

## Dealerhandleiding

WEG	MTB	Trekking
Stads-toer/ comfort-fiets	STADS-SPORT	E-BIKE

# Voorderaillieur

### SLX

FD-M7025  
FD-M7020  
FD-M7005  
FD-M7000

# INHOUD

---

<b>BELANGRIJKE MEDEDELING .....</b>	<b>4</b>
<b>VEILIGHEID VOOROP.....</b>	<b>5</b>
<b>LIJST VAN TE GEBRUIKEN GEREEDSCHAPPEN .....</b>	<b>8</b>
<b>MONTAGE.....</b>	<b>10</b>
Montage van de voorderrailleur .....	10
■ Montage op modellen met achtervering .....	10
Montage van de voorderrailleur (triple voorblad) .....	11
■ Klembandtype (FD-M7000) .....	11
■ Klembandtype (FD-M7005) .....	12
■ Direct mount-type (FD-M7000) .....	13
■ Direct mount-type (FD-M7005) .....	14
■ Type E (FD-M7000) .....	15
■ Type E (FD-M7005) .....	16
Montage van de voorderrailleur (dubbel voorblad) .....	17
■ Klembandtype (FD-M7020) .....	17
■ Klembandtype (FD-M7025) .....	18
■ Direct mount-type (FD-M7020) .....	19
■ Direct mount-type (FD-M7025) .....	20
■ Type E (FD-M7020) .....	21
■ Type E (FD-M7025) .....	22
<b>AFSTELLING .....</b>	<b>25</b>
De kabel aanbrengen en de schakelwerking afstellen (triple voorblad) .....	25
■ Positieafstelling aan de kant van de laagste versnelling.....	25
■ De kabel vastzetten .....	26
■ De kabelspanning afstellen.....	29
■ Afstelling hoogste versnelling .....	30
■ De schakelwerking controleren en kleine afstellingen doen.....	31
De kabel aanbrengen en de schakelwerking afstellen (dubbel voorblad).....	31
■ N.B.: Het aantal posities van het voorblad en hendelpositie .....	31
■ N.B.: De standomzetter gebruiken .....	32
■ Positieafstelling aan de kant van de laagste versnelling.....	32
■ De kabel vastzetten .....	33
■ De kabelspanning afstellen.....	35
■ Afstelling hoogste versnelling .....	36
■ De schakelwerking controleren en kleine afstellingen doen.....	37

<b>ONDERHOUD</b> .....	<b>39</b>
De kettingvanger vervangen.....	39
■ Demontage .....	39
■ Montage.....	39
Rubber tussenstuk B vervangen .....	40
■ Demontage .....	40
■ Montage.....	40

## BELANGRIJKE MEDEDELING

- **Deze dealerhandleiding is in eerste instantie bedoeld voor professionele fietsmonteurs.**  
Gebruikers die niet over een professionele achtergrond in het monteren van fietsen beschikken, moeten niet proberen de onderdelen zelf aan de hand van de dealerhandleidingen te installeren.  
Indien informatie in deze handleiding u niet duidelijk is, ga dan niet verder met de installatie. Neem in dat geval contact op met de plaats van aankoop of een plaatselijke fietshandelaar.
- Lees alle instructiehandleidingen die bij het product zijn geleverd.
- Demonteer of wijzig het product niet op een andere manier dan aangegeven in de informatie in deze dealerhandleiding.
- Alle dealerhandleidingen en instructiehandleidingen staan op onze website (<http://si.shimano.com>).
- Volg de betreffende bepalingen en regels van het land, de staat of de regio waarin u als dealer werkzaam bent.

**Lees voor de veiligheid deze dealerhandleiding voor gebruik zorgvuldig door en volg de aanwijzingen daarin op voor een correct gebruik.**

De volgende instructies moeten te allen tijde worden opgevolgd om persoonlijk letsel en beschadigingen aan apparatuur en omgeving te voorkomen.

De instructies zijn ingedeeld aan de hand van de mate van gevaar die zij kunnen opleveren of beschadigingen die zij kunnen veroorzaken bij incorrect gebruik van het product.

### GEVAAR

Als de instructies niet worden opgevolgd, heeft dit ernstig of dodelijk letsel tot gevolg.

### WAARSCHUWING

Als de instructies niet worden opgevolgd, kan dit ernstig of dodelijk letsel tot gevolg hebben.

### LET OP


Als de instructies niet worden opgevolgd, kan dit leiden tot persoonlijk letsel of beschadigingen aan apparatuur en omgeving.

# VEILIGHEID VOOROP

## ⚠ WAARSCHUWING

• **Volg de instructies in de handleidingen tijdens de installatie van het product.**

Wij raden aan om uitsluitend originele Shimano-onderdelen te gebruiken. Als onderdelen zoals bouten en moeren los komen te zitten of beschadigd raken, kan de fiets plotseling omvallen met ernstig letsel voor de berijder als gevolg. Bovendien, als afstellingen niet correct worden uitgevoerd, kunnen er problemen optreden en kan de fiets plotseling omvallen met ernstig letsel voor de berijder als gevolg.

-  Draag tijdens onderhoudswerkzaamheden, zoals het vervangen van onderdelen, een veiligheidsbril ter bescherming van uw ogen.
- Bewaar de dealerhandleiding na het grondig doorlezen zorgvuldig op een veilige plek, zodat u deze later kunt raadplegen.




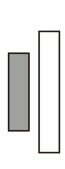

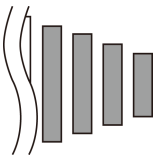
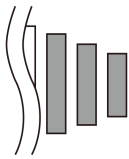
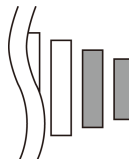
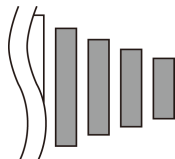
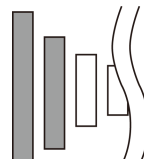
**Informeer gebruikers tevens over het volgende:**

- Let erop dat de zomen van uw kleding tijdens het rijden niet in de ketting komen. U kunt dan van uw fiets vallen.

## N.B.

**Informeer gebruikers tevens over het volgende:**

- Als het schakelen niet soepel aanvoelt, moet de derailleur worden schoongemaakt en moeten alle bewegende delen worden gesmeerd.
- Als de ketting zich op de plaatsen bevindt die in de afbeelding staan aangegeven, kan de ketting het voorste kettingblad of de voorderrailleur raken en kunnen er geluiden ontstaan. Als geluid een probleem is, schakel de ketting dan naar de eerstvolgende grotere tandkrans of die daarna als de ketting zich in de positie van afbeelding 1 bevindt. Schakel de ketting naar de eerstvolgende kleinere tandkrans of die daarna als hij zich in de positie van afbeelding 2 bevindt.

	Afbeelding 1				Afbeelding 2
	Dubbel (Voor 10-speed)	Dubbel (Voor 11-speed)	Triple		
<b>Voorste kettingblad</b>					
<b>Tandkrans achter</b>					

**Voor aanbrengen op de fiets en onderhoud:**





- Een triple voorderaillleur kan niet gebruikt worden met een dubbel crankstel, omdat de schakelpunten niet overeenkomen. Een dubbele voorderaillleur kan ook niet gebruikt worden met een triple crankstel.
- Bij frames met vering varieert de achtervorkhoek afhankelijk van of u op de fiets zit of niet.
- Wanneer de fiets niet wordt bereden en de ketting op het grootste kettingblad en de kleinste tandkrans ligt, is het mogelijk dat de buitenste plaat van de kettinggeleider van de voorderaillleur de ketting raakt.
- Gebruik een buitenkabel [OT-SP41] en een kabelgeleider (SM-SP17/SP18) voor een soepele schakelwerking.
- Als de verbindingen zo los zijn dat afstellen niet mogelijk is, moet de derailleur worden vervangen.
- De producten zijn niet gegarandeerd tegen natuurlijke slijtage en kwaliteitsverlies door normaal gebruik en veroudering.

Het werkelijke product kan van de afbeelding afwijken, omdat in deze handleiding hoofdzakelijk de procedures voor het gebruik van het product worden uitgelegd.

# **LIJST VAN TE GEBRUIKEN GEREEDSCHAPPEN**

**LIJST VAN TE GEBRUIKEN GEREEDSCHAPPEN**

De volgende gereedschappen zijn nodig voor montage, afstelling en onderhoud.

Gereedschap		Gereedschap	
	2 mm binnenzeskantsleutel		8 mm moersleutel
	4 mm binnenzeskantsleutel		Torx-sleutel [nr.10]



**MONTAGE**

## MONTAGE

### Montage van de voorderailleur

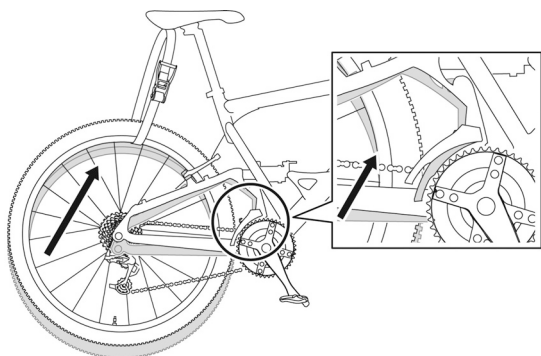
#### **N.B.**

Controleer bij het monteren van onderdelen op een carbonframe/stuur welk aanhaalmoment wordt aanbevolen door de fabrikant van het carbonframe of het onderdeel om zo schade aan het carbonmateriaal te voorkomen door te strak aandraaien of onvoldoende vasthoudkracht van het onderdeel vanwege een te gering aanhaalmoment.

---

### ■ Montage op modellen met achtervering

---



#### **TECHNISCHE TIPS**

Fietsen met achtervering kunnen anders zijn gepositioneerd wanneer er op wordt gefietst dan wanneer dit niet het geval is. Voer de montage en SIS-afstelling uit aan de hand van de afbeelding terwijl u op de fiets zit.

---

## Montage van de voorderrailleur (triple voorblad)

### ■ Klembandtype (FD-M7000)

#### Side swing

1. Zet de klembout tijdelijk vast.



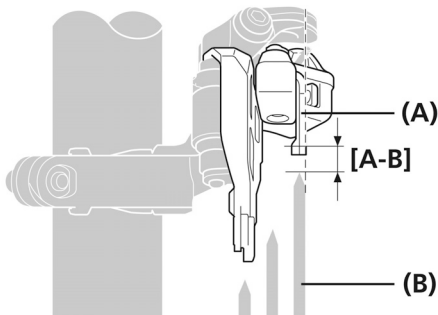
★1  
(A)



★1 4 mm binnenzeskantsleutel

(A) Klembout

2. Zet het platte gedeelte van de buitenste plaat van de kettinggeleider evenwijdig aan het platte deel van het grootste kettingblad.  
Zorg dat de afstand [A-B] vanaf de top van de tanden van het grootste kettingblad 1 tot 3 mm is.



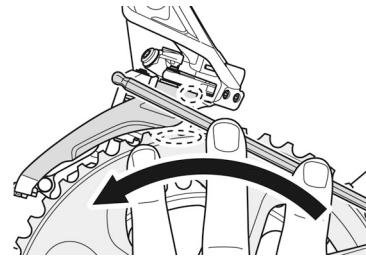
[A-B] 1 – 3 mm

(A) Buitenste plaat kettinggeleider

(B) Grootste kettingblad

#### TECHNISCHE TIPS

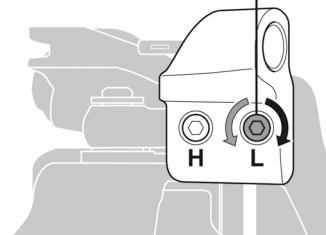
- Controleer dit door een binnenzeskantsleutel tegen het platte deel van het grootste kettingblad te houden zoals in de afbeelding.



- Als een herafstelling etc. zonder een Pro-Set-uitlijnblok wordt uitgevoerd, lijn het platte deel van het grootste kettingblad dan uit met de stelbout voor de laagste versnelling.



★1  
(A)



★1 2 mm binnenzeskantsleutel

(A) Stelbout laagste versnelling

3. Haal de klembout aan wanneer de onderdelen zijn afgesteld.

#### Aanhaalmoment

4 mm binnenzeskantsleutel

5 - 7 Nm

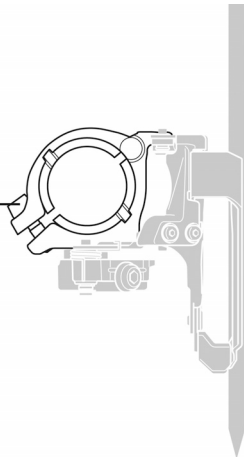
■ Klembandtype (FD-M7005)

Top swing/Down swing

1. Zet de klembout tijdelijk vast.



★1  
(A)



★1 4 mm binnenzeskantsleutel

(A) Klembout

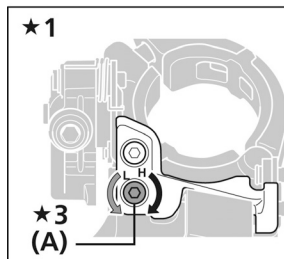
2. Draai aan de stelbout voor de laagste versnelling en zet het platte deel van de buitenste plaat van de kettinggeleider evenwijdig aan het platte deel van het grootste kettingblad.

Zorg dat de afstand [B-C] vanaf de top van de tanden van het grootste kettingblad 1 tot 3 mm is.



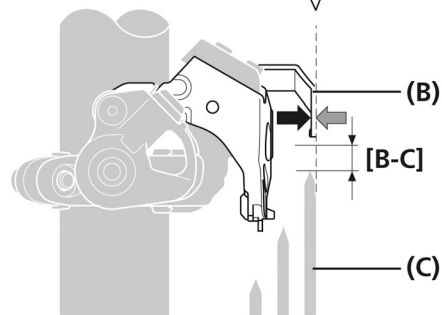
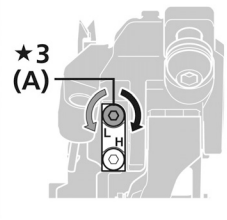
★1

★3  
(A)



★2

★3  
(A)



[B-C] 1 – 3 mm

★1 Top swing

★2 Down swing

★3 2 mm binnenzeskantsleutel

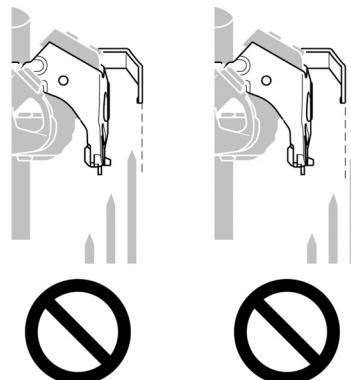
(A) Stelbout laagste versnelling

(B) Buitenste plaat kettinggeleider

(C) Grootste kettingblad

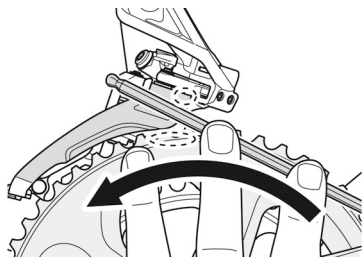
**N.B.**

Zorg dat de kettinggeleider niet wordt geplaatst zoals in de afbeelding.



### TECHNISCHE TIPS

Controleer dit door een binnenzeskantsleutel tegen het platte deel van het grootste kettingblad te houden zoals in de afbeelding.



3. Haal de klembout aan wanneer de onderdelen zijn afgesteld.

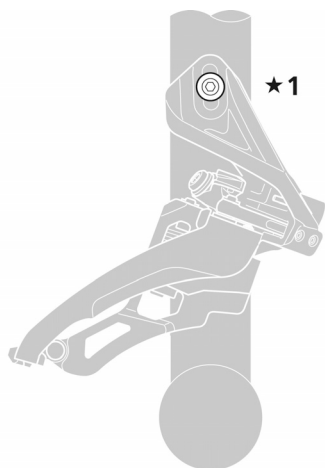
#### Aanhaalmoment

4 mm binnenzeskantsleutel  
5 - 7 Nm

### ■ Direct mount-type (FD-M7000)

#### Side swing

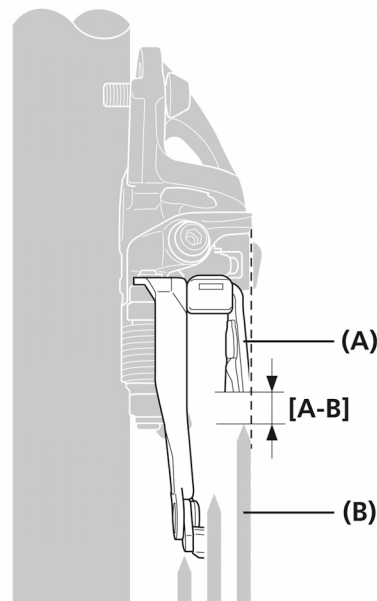
1. Bevestig de voorderrailleur tijdelijk op het frame.



★1 4 mm binnenzeskantsleutel

2. Zet het platte gedeelte van de buitenste plaat van de kettinggeleider evenwijdig aan het platte deel van het grootste kettingblad.

Zorg dat de afstand [A-B] vanaf de top van de tanden van het grootste kettingblad 1 tot 3 mm is.

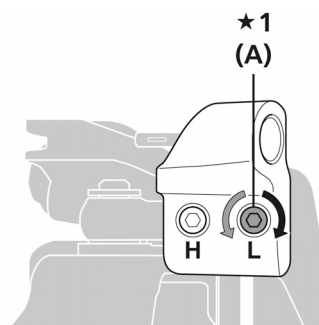


[A-B] 1 – 3 mm

- (A) Buitenste plaat kettinggeleider
- (B) Grootste kettingblad

### TECHNISCHE TIPS

Als een herafstelling etc. zonder een Pro-Set-uitlijnblok wordt uitgevoerd, lijn het platte deel van het grootste kettingblad dan uit met de stelbout voor de laagste versnelling.



★1 2 mm binnenzeskantsleutel

- (A) Stelbout laagste versnelling

3. Zet de voorderrailleur op het frame vast wanneer de onderdelen zijn afgesteld.

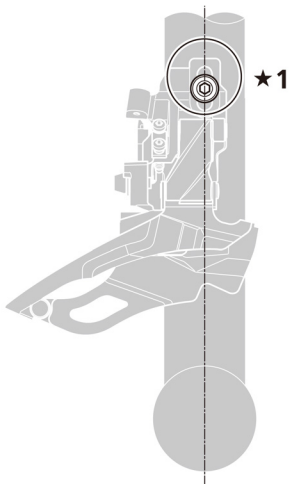
#### Aanhaalmoment

4 mm binnenzeskantsleutel  
5 - 7 Nm

## ■ Direct mount-type (FD-M7005)

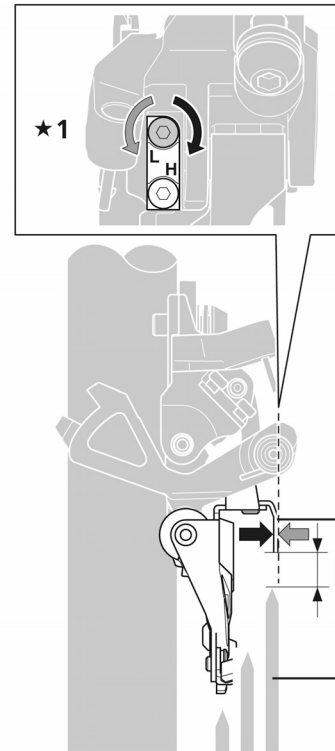
### Down swing

1. Bevestig de voorderrailleur tijdelijk op het frame.



★1 4 mm binnenzeskantsleutel

2. Draai aan de stelbout voor de laagste versnelling en zet het platte deel van de buitenste plaat van de kettinggeleider evenwijdig aan het platte deel van het grootste kettingblad. Zorg dat de afstand [A-B] vanaf de top van de tanden van het grootste kettingblad 1 tot 3 mm is.



[A-B] 1 – 3 mm

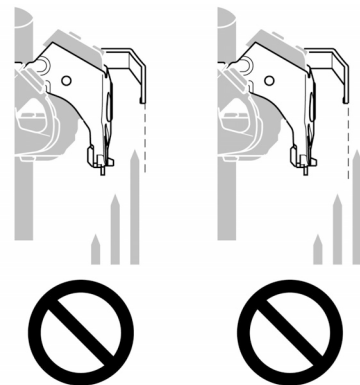
★1 2 mm binnenzeskantsleutel

(A) Buitenste plaat kettinggeleider

(B) Grootste kettingblad

### N.B.

Zorg dat de kettinggeleider niet wordt geplaatst zoals in de afbeelding.



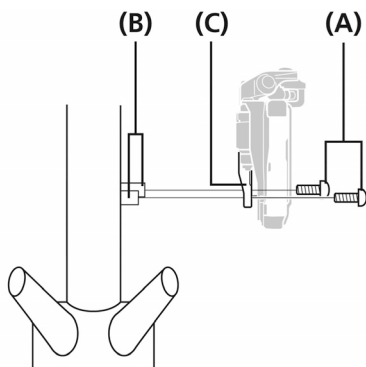
3. Zet de voorderrailleur op het frame vast wanneer de onderdelen zijn afgesteld.

Aanhaalmoment
4 mm binnenzeskantsleutel
<b>5 - 7 Nm</b>

## ■ Type E (FD-M7000)

### Side swing

1. Monteer de voorderrailleur met de bevestigingsbouten voor de bottom bracket-montage.

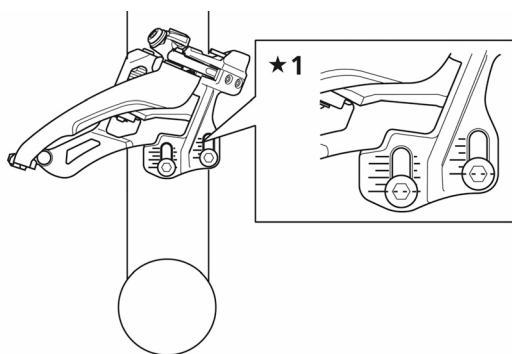


- (A) Bevestigingsbout bottom bracket  
 (B) Bevestiging bottom bracket  
 (C) Bottom bracket

### N.B.

Shimano levert niet de bevestigingsbouten voor de bottom bracket-montage.

### Bevestigingspositie



★1 Grootste kettingblad 40T

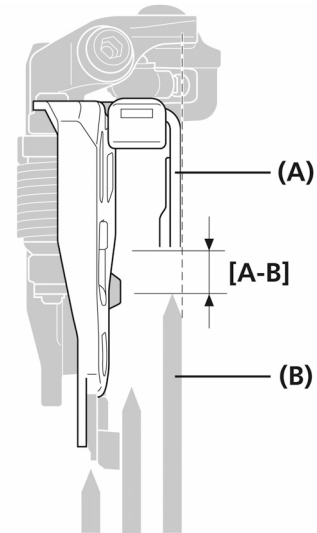
### TECHNISCHE TIPS

Op sommige modellen zijn max. 42T mogelijk.

2. Zet het platte gedeelte van de buitenste plaat van de kettinggeleider evenwijdig aan het platte deel van het grootste kettingblad.

Zorg dat de afstand [A-B] vanaf de top van de tanden van het grootste kettingblad 1 tot 3 mm is nadat het voorste kettingblad is gemonteerd.

Als de tussenafstand niet binnen dit bereik valt, moet de bevestigingspositie via de langwerpige opening worden aangepast en de bevestigingsbout opnieuw worden vastgezet.

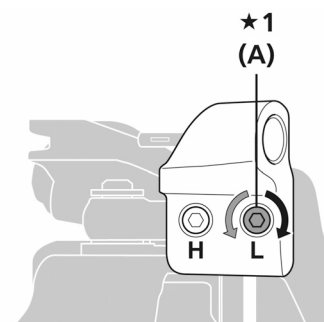


[A-B] 1 – 3 mm

- (A) Buitenste plaat kettinggeleider  
 (B) Grootste kettingblad

### TECHNISCHE TIPS

Als een herafstelling etc. zonder een Pro-Set-uitlijnblok wordt uitgevoerd, lijn het platte deel van het grootste kettingblad dan uit met de stelbout voor de laagste versnelling.



★1 2 mm binnenzeskantsleutel

- (A) Stelbout laagste versnelling

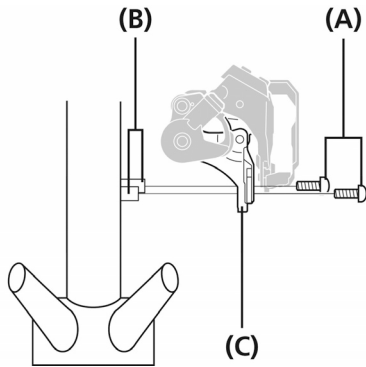
■ Type E (FD-M7005)

Top swing

1. Zet vast met bevestigingsbout van bottom bracket-montage.

De bevestigingspositie hangt af van het aantal tanden op het grootste kettingblad.

Zie de afbeelding voor de bevestigingspositie.

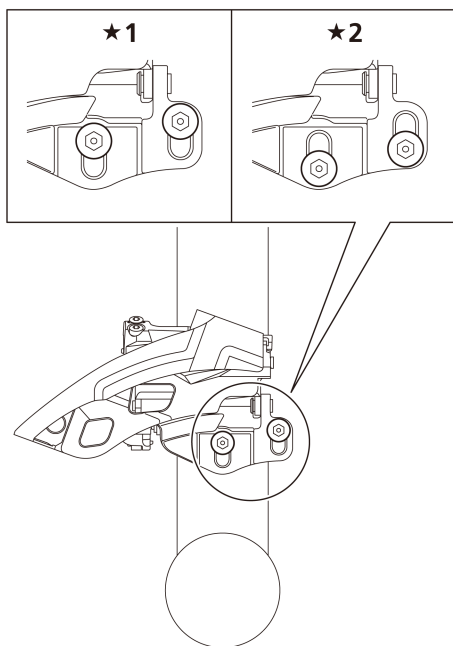


- (A) Bevestigingsbout bottom bracket
- (B) Bevestiging bottom bracket
- (C) Bottom bracket

**N.B.**

Shimano levert niet de bevestigingsbouten voor de bottom bracket-montage.

Bevestigingspositie

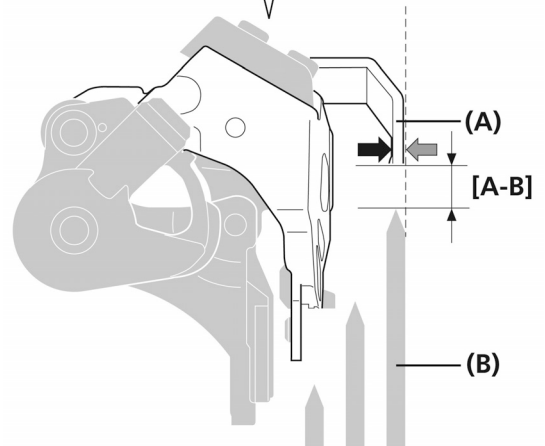
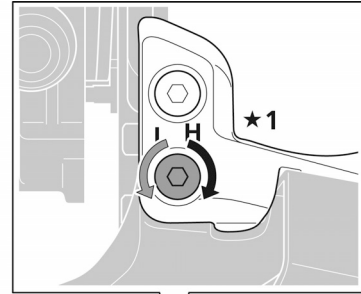


- ★1 Drievoudig: Grootste kettingblad 40T
- ★2 Drievoudig: Grootste kettingblad 42T

2. Draai aan de stelbout voor de laagste versnelling en zet het platte deel van de buitenste plaat van de kettinggeleider evenwijdig aan het platte deel van het grootste kettingblad.

Zorg dat de afstand [A-B] vanaf de top van de tanden van het grootste kettingblad 1 tot 3 mm is nadat het voorste kettingblad is gemonteerd.

Als de tussenafstand niet binnen dit bereik valt, moet de bevestigingspositie via de langwerpige opening worden aangepast en de bevestigingsbout opnieuw worden vastgezet.



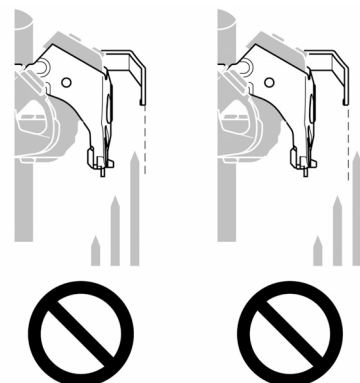
[A-B] 1 – 3 mm

★1 2 mm binnenzeskantsleutel

- (A) Buitenste plaat kettinggeleider
- (B) Grootste kettingblad

**N.B.**

Zorg dat de kettinggeleider niet wordt geplaatst zoals in de afbeelding.





## Montage van de voorderrailleur (dubbel voorblad)

### ■ Klembandtype (FD-M7020)

#### Side swing

1. Zet de klembout tijdelijk vast.



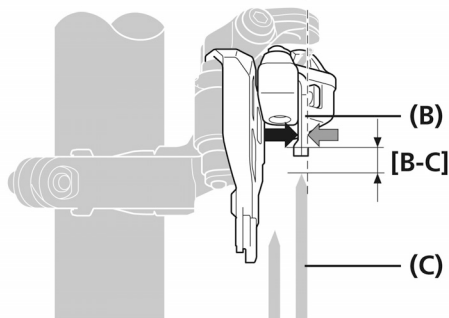
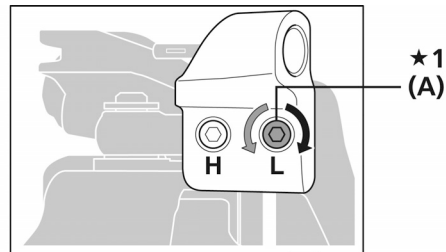
★1  
(A)



★1 4 mm binnenzeskantsleutel

(A) Klembout

2. Draai aan de stelbout voor de laagste versnelling en zet het platte deel van de buitenste plaat van de kettinggeleider evenwijdig aan het platte deel van het grootste kettingblad.  
Zorg dat de afstand [B-C] vanaf de top van de tanden van het grootste kettingblad 1 tot 3 mm is.



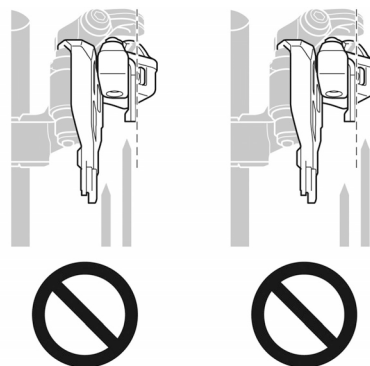
[B-C] 1 – 3 mm

★1 2 mm binnenzeskantsleutel

- (A) Stelbout laagste versnelling  
(B) Buitenste plaat kettinggeleider  
(C) Grootste kettingblad

#### N.B.

Zorg dat de kettinggeleider niet wordt geplaatst zoals in de afbeelding.



3. Haal de klembout aan wanneer de onderdelen zijn afgesteld.

#### Aanhaalmoment

4 mm binnenzeskantsleutel

5 - 7 Nm

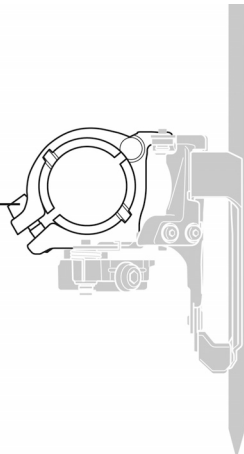
## ■ Klembandtype (FD-M7025)

### Top swing/Down swing

1. Zet de klembout tijdelijk vast.



★1  
(A)



★1 4 mm binnenzeskantsleutel

(A) Klembout

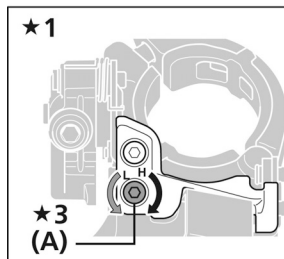
2. Draai aan de stelbout voor de laagste versnelling en zet het platte deel van de buitenste plaat van de kettinggeleider evenwijdig aan het platte deel van het grootste kettingblad.

Zorg dat de afstand [B-C] vanaf de top van de tanden van het grootste kettingblad 1 tot 3 mm is.



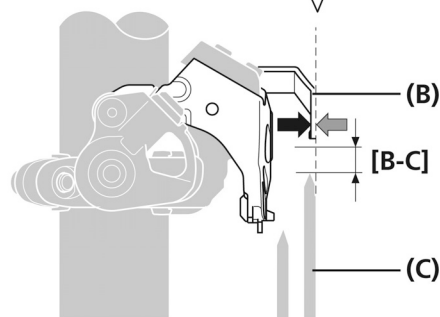
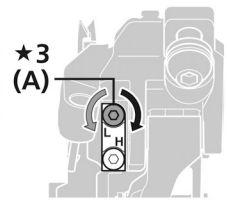
★1

★3  
(A)



★2

★3  
(A)



[B-C] 1 – 3 mm

★1 Top swing

★2 Down swing

★3 2 mm binnenzeskantsleutel

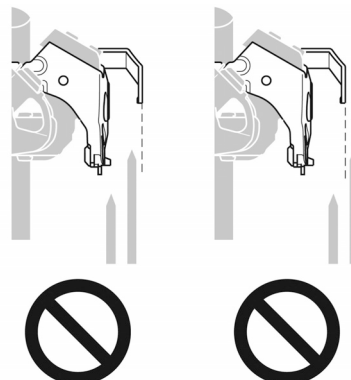
(A) Stelbout laagste versnelling

(B) Buitenste plaat kettinggeleider

(C) Grootste kettingblad

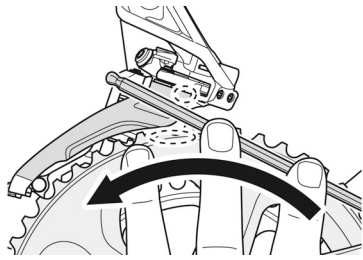
### N.B.

Zorg dat de kettinggeleider niet wordt geplaatst zoals in de afbeelding.



**TECHNISCHE TIPS**

Controleer dit door een binnenzeskantsleutel tegen het platte deel van het grootste kettingblad te houden zoals in de afbeelding.



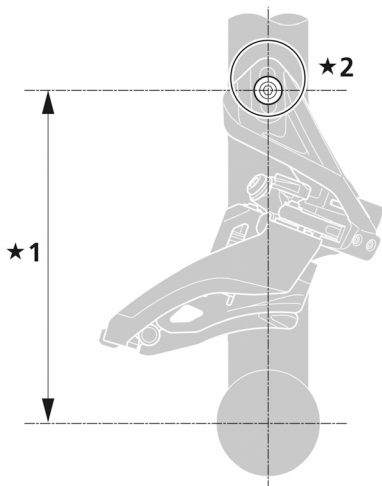
3. Haal de klembout aan wanneer de onderdelen zijn afgesteld.

Aanhaalmoment
4 mm binnenzeskantsleutel
<b>5 - 7 Nm</b>

■ **Direct mount-type (FD-M7020)**

**Side swing**

1. Bevestig de voorderrailleur tijdelijk op het frame.



- ★1 Montagehoogte
- ★2 4 mm binnenzeskantsleutel

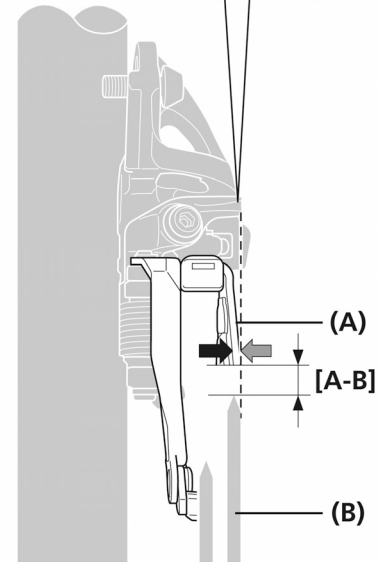
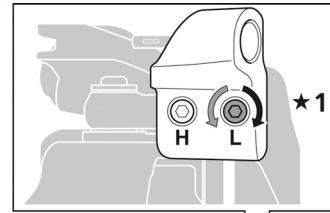
**N.B.**

Welke kettingbladen geschikt zijn, hangt af van de montagehoogte. Controleer de afmetingen van het frame.

Montagehoogte	Grootste geschikte kettingblad
155,5 mm	34T - 36T
159,5 mm	36T - 38T

2. Draai aan de stelbout voor de laagste versnelling en zet het platte deel van de buitenste plaat van de kettinggeleider evenwijdig aan het platte deel van het grootste kettingblad.

Zorg dat de afstand [A-B] vanaf de top van de tanden van het grootste kettingblad 1 tot 3 mm is.



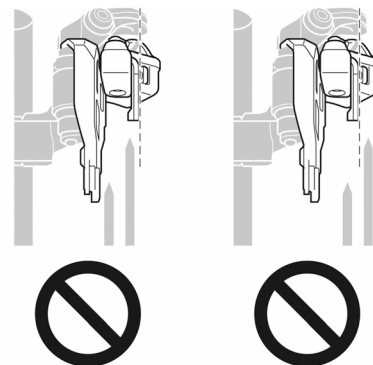
[A-B] 1 – 3 mm

★1 2 mm binnenzeskantsleutel

- (A) Buitenste plaat kettinggeleider
- (B) Grootste kettingblad

**N.B.**

Zorg dat de kettinggeleider niet wordt geplaatst zoals in de afbeelding.



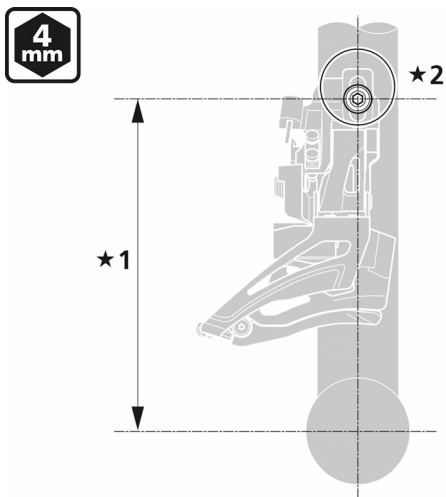
3. Zet de voorderrailleur op het frame vast wanneer de onderdelen zijn afgesteld.

<b>Aanhaalmoment</b>
4 mm binnenzeskantsleutel
<b>5 - 7 Nm</b>

■ **Direct mount-type (FD-M7025)**

**Down swing**

1. Bevestig de voorderrailleur tijdelijk op het frame.



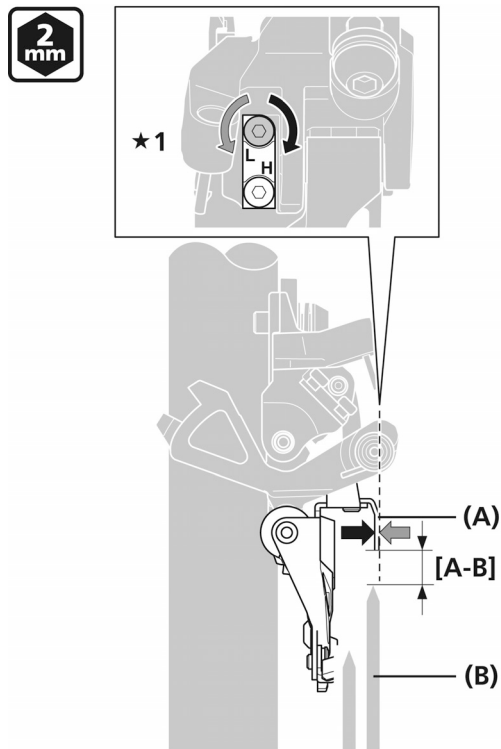
- ★1 Montagehoogte
- ★2 4 mm binnenzeskantsleutel

**N.B.**

Welke kettingbladen geschikt zijn, hangt af van de montagehoogte. Controleer de afmetingen van het frame.

Montagehoogte	Grootste geschikte kettingblad
155,5 mm	34T - 36T
159,5 mm	36T - 38T

2. Draai aan de stelbout voor de laagste versnelling en zet het platte deel van de buitenste plaat van de kettinggeleider evenwijdig aan het platte deel van het grootste kettingblad. Zorg dat de afstand [A-B] vanaf de top van de tanden van het grootste kettingblad 1 tot 3 mm is.



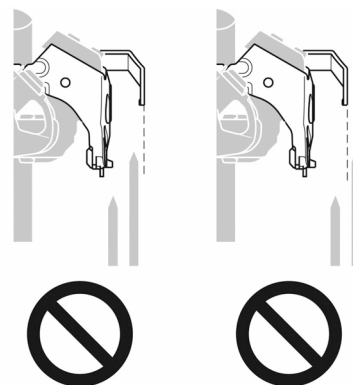
[A-B] 1 – 3 mm

- ★1 2 mm binnenzeskantsleutel

- (A) Buitenste plaat kettinggeleider
- (B) Grootste kettingblad

**N.B.**

Zorg dat de kettinggeleider niet wordt geplaatst zoals in de afbeelding.



3. Zet de voorderrailleur op het frame vast wanneer de onderdelen zijn afgesteld.

Aanhaalmoment
4 mm binnenzeskantsleutel
5 - 7 Nm

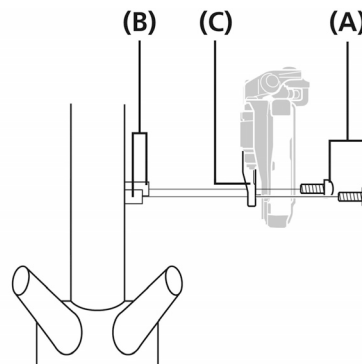
## ■ Type E (FD-M7020)

### Side swing

1. Zet vast met bevestigingsbout van bottom bracket-montage.

De bevestigingspositie hangt af van het aantal tanden op het grootste kettingblad.

Zie de afbeelding voor de bevestigingspositie.

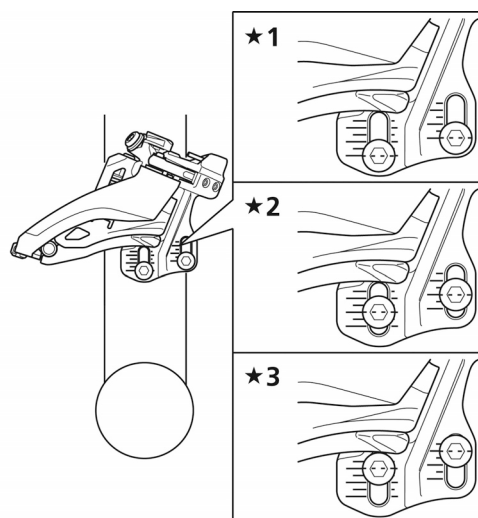


- |                                     |
|-------------------------------------|
| (A) Bevestigingsbout bottom bracket |
| (B) Bevestiging bottom bracket      |
| (C) Bottom bracket                  |

### N.B.

Shimano levert niet de bevestigingsbouten voor de bottom bracket-montage.

### Bevestigingspositie

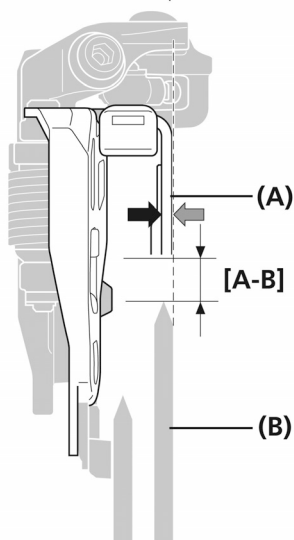
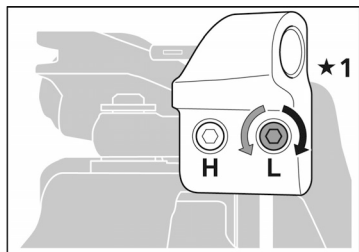


- ★1 Grootste kettingblad 38T
- ★2 Grootste kettingblad 36T
- ★3 Grootste kettingblad 34T

2. Draai aan de stelbout voor de laagste versnelling en zet het platte deel van de buitenste plaat van de kettinggeleider evenwijdig aan het platte deel van het grootste kettingblad.

Zorg dat de afstand [A-B] vanaf de top van de tanden van het grootste kettingblad 1 tot 3 mm is nadat het voorste kettingblad is gemonteerd.

Als de tussenafstand niet binnen dit bereik valt, moet de bevestigingspositie via de langwerpige opening worden aangepast en de bevestigingsbout opnieuw worden vastgezet.



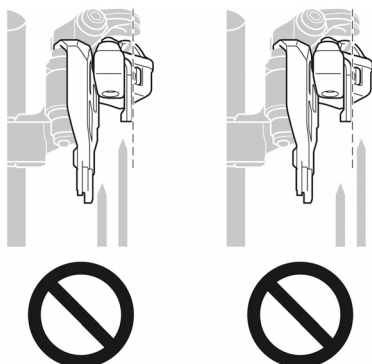
[A-B] 1 – 3 mm

★1 2 mm binnenzeskantsleutel

- (A) Buitenste plaat kettinggeleider  
(B) Grootste kettingblad

**N.B.**

Zorg dat de kettinggeleider niet wordt geplaatst zoals in de afbeelding.



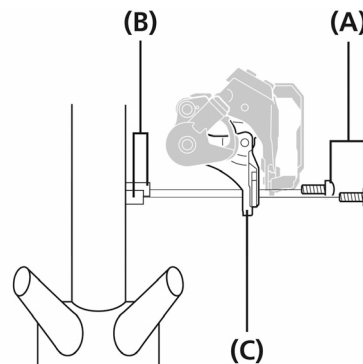
■ Type E (FD-M7025)

Top swing

1. Zet vast met bevestigingsbout van bottom bracket-montage.

De bevestigingspositie hangt af van het aantal tanden op het grootste kettingblad.

Zie de afbeelding voor de bevestigingspositie.

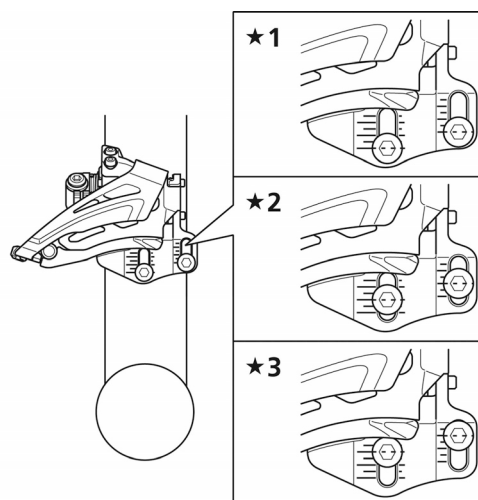


- (A) Bevestigingsbout bottom bracket  
(B) Bevestiging bottom bracket  
(C) Bottom bracket

**N.B.**

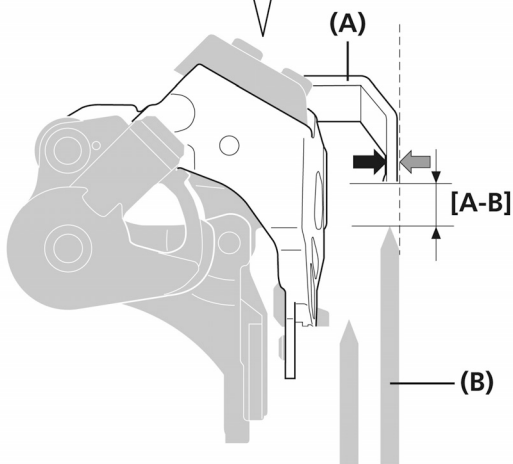
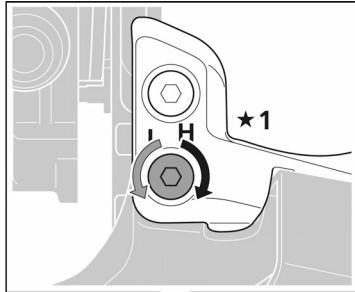
Shimano levert niet de bevestigingsbouten voor de bottom bracket-montage.

Bevestigingspositie



- ★1 Dubbel: Grootste kettingblad 38T  
★2 Dubbel: Grootste kettingblad 36T  
★3 Dubbel: Grootste kettingblad 34T

2. Draai aan de stelbout voor de laagste versnelling en zet het platte deel van de buitenste plaat van de kettinggeleider evenwijdig aan het platte deel van het grootste kettingblad.
- Zorg dat de afstand [A-B] vanaf de top van de tanden van het grootste kettingblad 1 tot 3 mm is nadat het voorste kettingblad is gemonteerd.
- Als de tussenafstand niet binnen dit bereik valt, moet de bevestigingspositie via de langwerpige opening worden aangepast en de bevestigingsbout opnieuw worden vastgezet.



[A-B] 1 – 3 mm

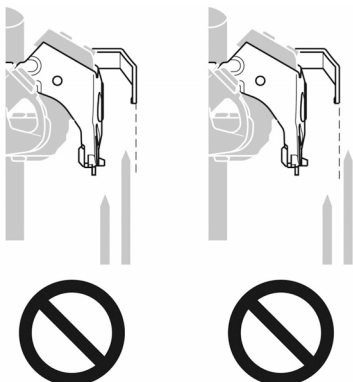
★1 2 mm binnenzeskantsleutel

(A) Buitenste plaat kettinggeleider

(B) Grootste kettingblad

**N.B.**

Zorg dat de kettinggeleider niet wordt geplaatst zoals in de afbeelding.



# AFSTELLING



# AFSTELLING

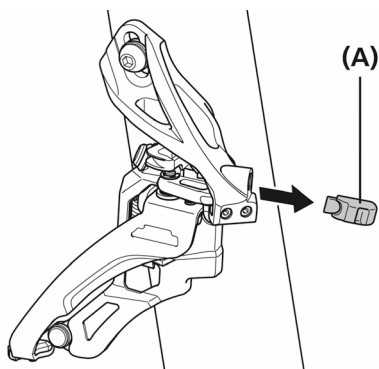
De afstelprocedure voor fietsen met een triple voorblad verschilt van die met een dubbel voorblad.

Controleer de specificaties van de fiets voordat met de afstelling wordt begonnen.

## De kabel aanbrengen en de schakelwerking afstellen (triple voorblad)

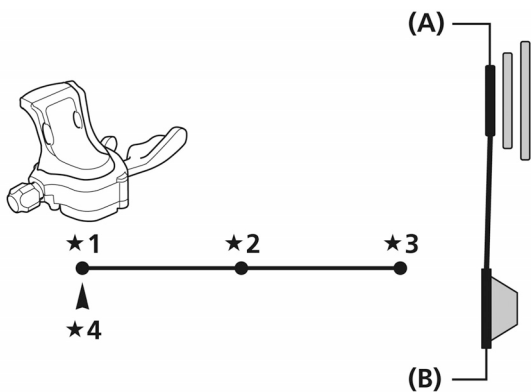
### ■ Positieafstelling aan de kant van de laagste versnelling

1. Verwijder het Pro-Set-uitlijnblok.



(A) Pro-Set-uitlijnblok

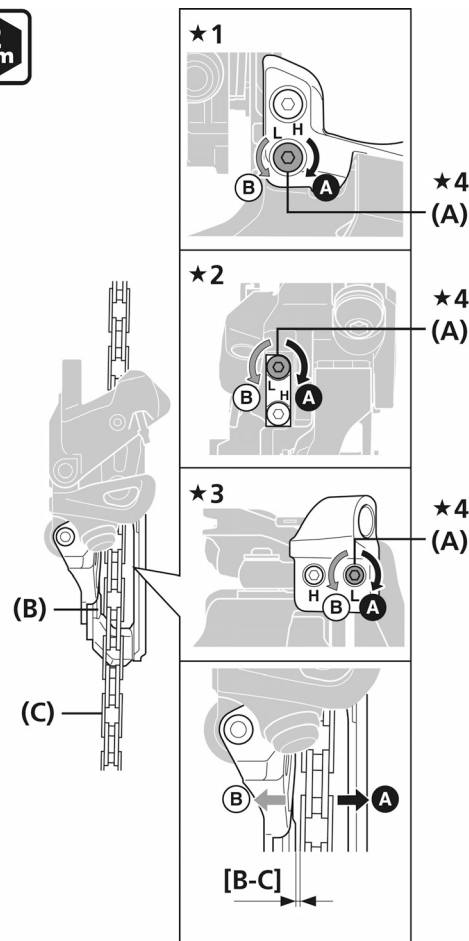
2. Leg de ketting op het kleinste kettingblad en de grootste tandkrans, zoals in de afbeelding.



- ★1 Laagste
- ★2 Middelste
- ★3 Hoogste
- ★4 Kabelindexpunt

(A) Kleinste kettingblad  
(B) Grootste tandkrans

3. Pas de positie van de kettinggeleider aan met de stelbout voor de laagste versnelling. Stel de afstand [B-C] tussen de binnenste plaat van de kettinggeleider en de ketting af op 0 tot 0,5 mm.



[B-C] 0 – 0,5 mm

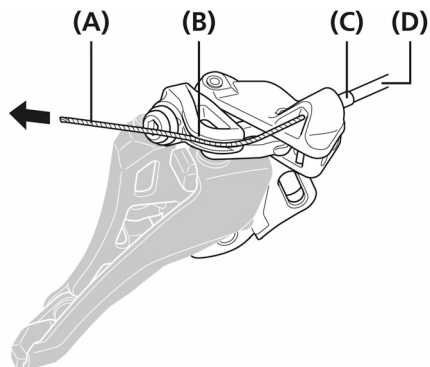
- ★1 Top swing
- ★2 Down swing
- ★3 Side swing
- ★4 2 mm binnenzeskantsleutel

(A) Stelbout laagste versnelling  
(B) Binnenste plaat kettinggeleider  
(C) Ketting

## ■ De kabel vastzetten

### Side swing (FD-M7000)

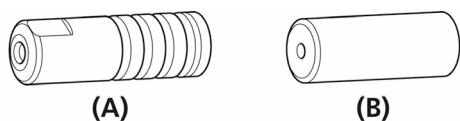
1. Zet de schakelversteller in de laagste versnellingsstand.  
Leid de kabel door de voorderrailleur.  
Leid de binnenkabel door de kabelgeleider.



- |     |                             |
|-----|-----------------------------|
| (A) | Binnenkabel                 |
| (B) | Kabelgeleider               |
| (C) | Afgesloten buitenkabeleinde |
| (D) | Buitenkabel                 |

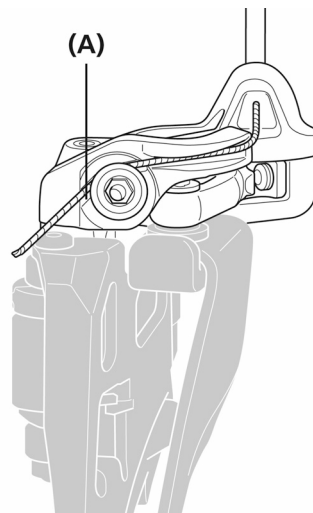
#### N.B.

- Er kan pluisvorming optreden tijdens de montage van de binnenkabel of wanneer de coating beschadigd raakt tijdens gebruik, maar dit heeft geen invloed op de werking.
- Als de buitenkabel veel beweegt, zoals bij fietsen met vering, wordt aangeraden om een aluminium type afgesloten buitenkabeleinde te gebruiken.



- |     |   |
|-----|---|
| (A) | Afgesloten buitenkabeleinde                     |
| (B) | Afgesloten buitenkabeleinde<br>(aluminium type) |

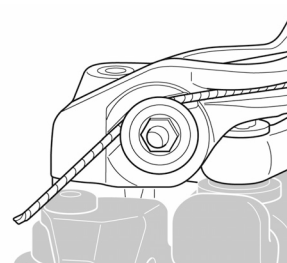
2. Leid de binnenkabel door de kabelbevestigingsgroef boven op de bevestigingsbout.



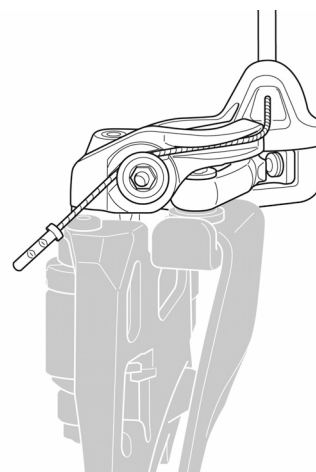
- |     |                        |
|-----|------------------------|
| (A) | Kabelbevestigingsgroef |
|-----|------------------------|

#### N.B.

Zorg dat u de binnenkabel door de kabelbevestigingsgroef leidt zoals in de afbeelding.



3. Zet de binnenkabel vast met een kabelklembout.



#### Aanhaalmoment

4 mm binnenzeskantsleutel

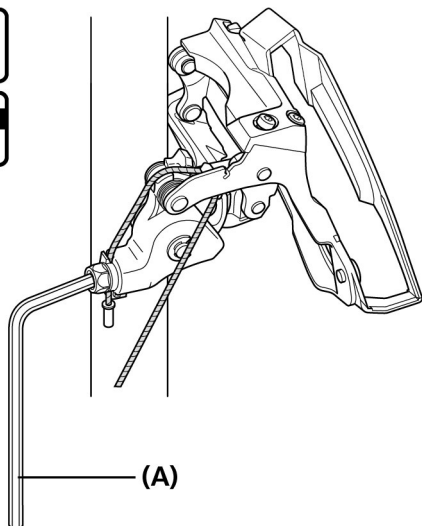
**6 - 7 Nm**

## Top swing (FD-M7005)

Standaard voor E-type en klembandtype

1. Gebruik een moersleutel of een binnenzeskantsleutel om de montagebout bedrading aan te halen.

kabel via onderzijde



(A) 4mm binnenzeskantsleutel/8mm moersleutel

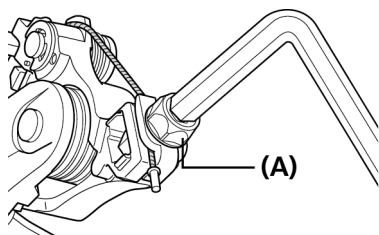
### Aanhaalmoment

4mm binnenzeskantsleutel/8mm moersleutel

**6 - 7 N·m**

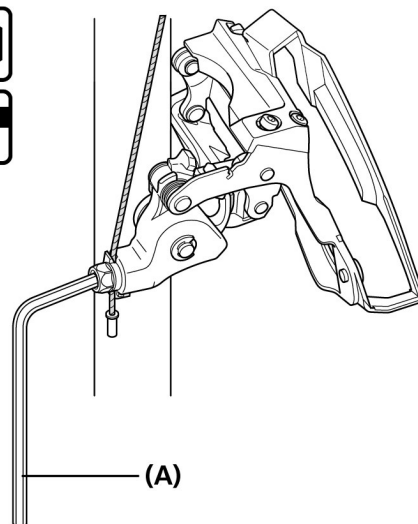
### N.B.

Voer de kabel door zoals in de afbeelding.



(A) Montagebout bedrading

kabel via bovenzijde



(A) 4mm binnenzeskantsleutel/8mm moersleutel

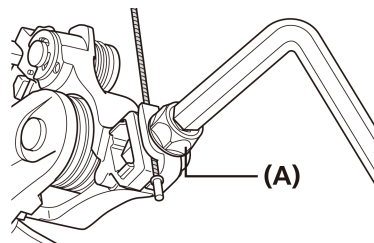
### Aanhaalmoment

4mm binnenzeskantsleutel/8mm moersleutel

**6 - 7 N·m**

### N.B.

Voer de kabel door zoals in de afbeelding.



(A) Montagebout bedrading

## Down swing (FD-M7005)

### Klembandtype

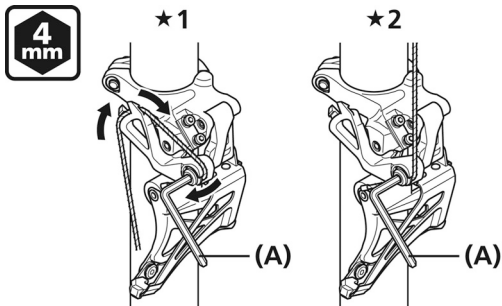
#### 1. Voor down-pull-typen:

Leid de binnenkabel door de kabelgeleider.

#### Voor top-pull-typen:

Leid de binnenkabel door de montagebout van de bedrading.

Er wordt geen kabelgeleider gebruikt.



★1 Down-pull (kabel via onderzijde)

★2 Top-pull (kabel via bovenzijde)

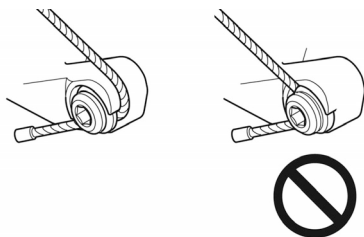
(A) 4 mm binnenzeskantsleutel

#### Aanhaalmoment

4 mm binnenzeskantsleutel  
6 - 7 Nm

#### N.B.

Voer de kabel door zoals in de afbeelding.



### Direct mount-type

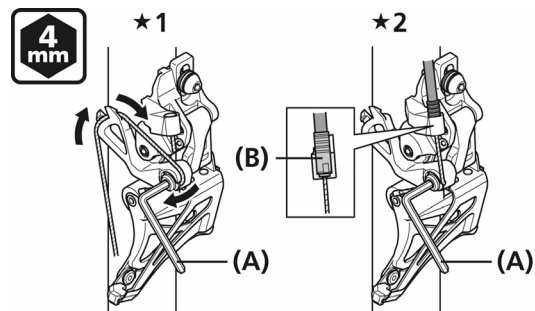
#### 1. Voor down-pull-typen:

Leid de binnenkabel door de kabelgeleider.

#### Voor top-pull-typen:

Breng het afgesloten buitenkabeleinde aan en leid de binnenkabel door de montagebout van de bedrading.

Er wordt geen kabelgeleider gebruikt.



★1 Down-pull (kabel via onderzijde)

★2 Top-pull (kabel via bovenzijde)

(A) 4 mm binnenzeskantsleutel

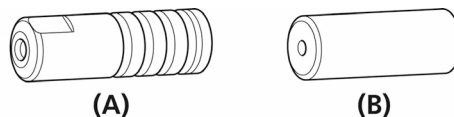
(B) Afgesloten buitenkabeleinde

#### Aanhaalmoment

4 mm binnenzeskantsleutel  
6 - 7 Nm

#### N.B.

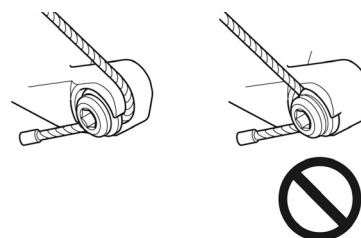
- Er kan pluisvorming optreden tijdens de montage van de binnenkabel of wanneer de coating beschadigd raakt tijdens gebruik, maar dit heeft geen invloed op de werking.
- Als de buitenkabel veel beweegt, zoals bij fietsen met vering, wordt aangeraden om een aluminium type afgesloten buitenkabeleinde te gebruiken.



(A) Afgesloten buitenkabeleinde

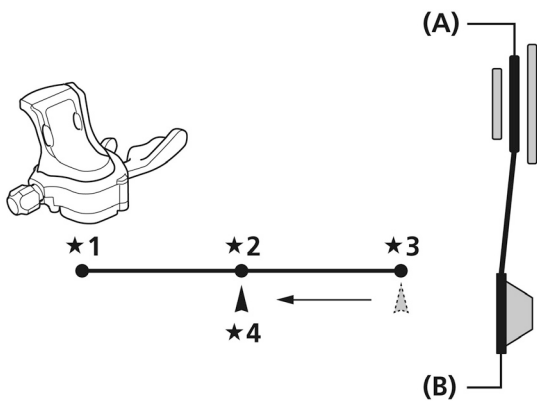
(B) Afgesloten buitenkabeleinde  
(aluminium type)

- Voer de kabel door zoals in de afbeelding.



## ■ De kabelspanning afstellen

1. Leg de ketting op het middelste kettingblad en de grootste tandkrans, zoals in de afbeelding.



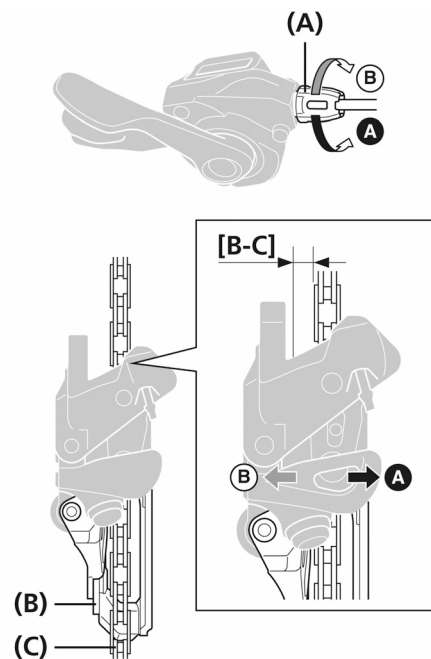
- ★1 Laagste
- ★2 Middelste
- ★3 Hoogste
- ★4 Kabelindexpunt

- (A) Middelste kettingblad
- (B) Grootste tandkrans

### N.B.

Stel de hendel af na deze vanuit de hoogste stand (niet vanuit de laagste) in de middelste stand te hebben gezet.

2. Pas de positie aan met de kabelversteller. Stel de afstand [B-C] tussen de binnenste plaat van de kettinggeleider en de ketting af op 0 tot 0,5 mm.



[B-C] 0 – 0,5 mm

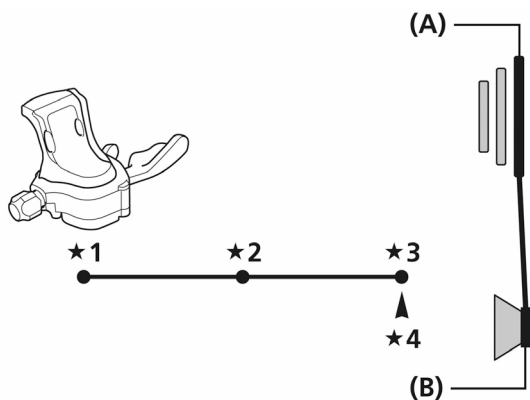
- (A) Kabelversteller
- (B) Binnenste plaat kettinggeleider
- (C) Ketting

### TECHNISCHE TIPS

Nadat de positie met de kabelversteller is afgesteld, moet de hendel één maal worden bediend en moet nogmaals de tussenruimte worden gecontroleerd.

## Afstelling hoogste versnelling

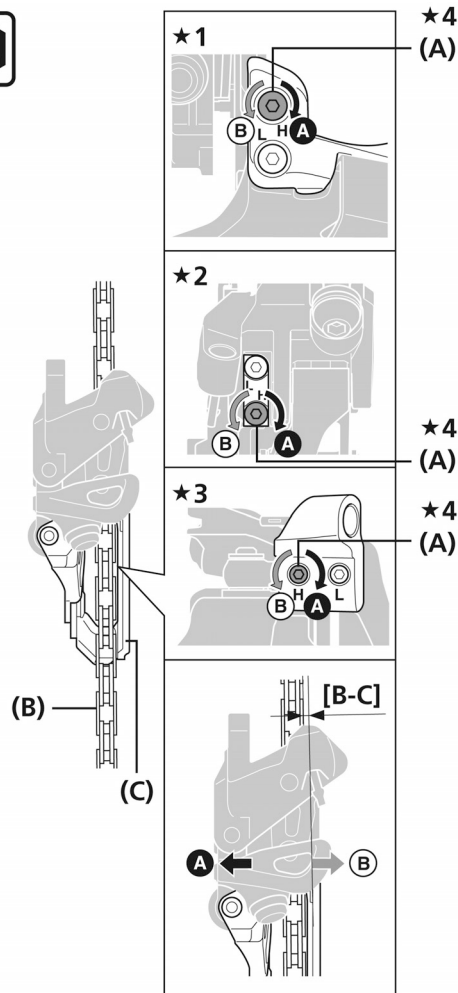
1. Leg de ketting op het grootste kettingblad en de kleinste tandkrans, zoals in de afbeelding.



- ★1 Laagste
- ★2 Middelste
- ★3 Hoogste
- ★4 Kabelindexpunt

- |                          |
|--------------------------|
| (A) Grootste kettingblad |
| (B) Kleinste tandkrans   |

2. Pas de positie van de kettinggeleider aan met de stelbout voor de hoogste versnelling. Stel de afstand [B-C] tussen de buitenste plaat van de kettinggeleider en de ketting af op 0 tot 0,5 mm.



[B-C] 0 – 0,5 mm

- ★1 Top swing
- ★2 Down swing
- ★3 Side swing
- ★4 2 mm binnenzeskantsleutel

- |                                     |
|-------------------------------------|
| (A) Stelbout hoogste versnelling    |
| (B) Ketting                         |
| (C) Buitenste plaat kettinggeleider |

## ■ De schakelwerking controleren en kleine afstellingen doen

Controleer, nadat de kabel gemonteerd en afgesteld is, de schakelfunctie door de schakelversteller te bedienen. (Dit moet ook worden gedaan als het schakelen tijdens het gebruik moeilijk wordt.)

Raadpleeg de tabel voor het afstellen van de bouten. Draai de bout voor elke afstelling 1/8 slag verder.

**Als de ketting naar de crankzijde valt.**

Draai de stelbout voor de hoogste versnelling rechtsom.

**Als schakelen van het middelste kettingblad naar het grootste kettingblad moeilijk verloopt.**

Zet de kabel strakker. Als de situatie hierdoor niet verbetert, moet de stelbout voor de hoogste versnelling linksom worden gedraaid.

**Als schakelen van het grootste kettingblad naar het middelste kettingblad moeilijk verloopt.**

Zet de kabel losser.

**Als de ketting naar de bottom bracket-zijde valt.**

Draai de stelbout voor de laagste versnelling rechtsom.

**Als het middelste kettingblad wordt overgeslagen bij het schakelen vanaf het grootste kettingblad.**

Zet de kabel strakker.

**Als schakelen van het middelste kettingblad naar het kleinste kettingblad moeilijk verloopt.**

Draai de stelbout voor de laagste versnelling linksom.

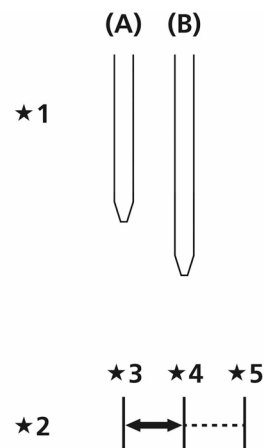
## De kabel aanbrengen en de schakelwerking afstellen (dubbel voorblad)

### ■ N.B.: Het aantal posities van het voorblad en hendelpositie

De schakelversteller wordt als volgt bediend.

#### Voor dubbele voorbladen

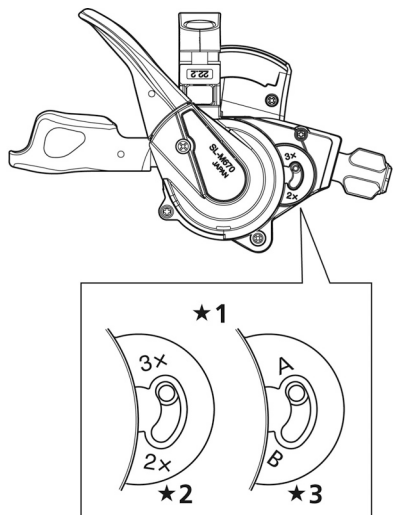
Gebruik de laagste en middelste posities van de schakelversteller. De hoogste positie wordt niet gebruikt.



- ★1 Positie voorblad
- ★2 Positie schakelversteller
- ★3 Laagste
- ★4 Middelste
- ★5 Hoogste

- (A) Kleinste kettingblad
- (B) Grootste kettingblad

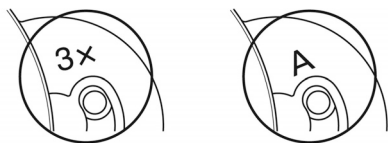
■ N.B.: De standomzetter gebruiken



- ★1 Gedetailleerde weergave van standomzetter
- ★2 Oud
- ★3 Nieuw

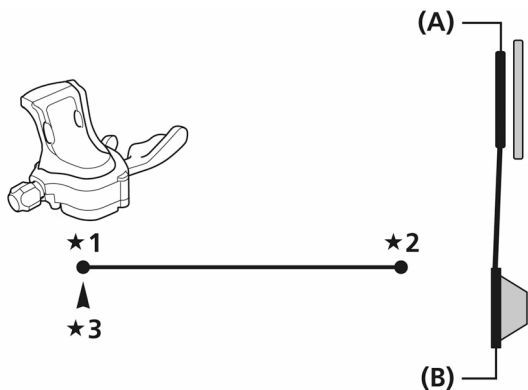
TECHNISCHE TIPS

Posities van de standomzetter op de schakelversteller



■ Positieafstelling aan de kant van de laagste versnelling

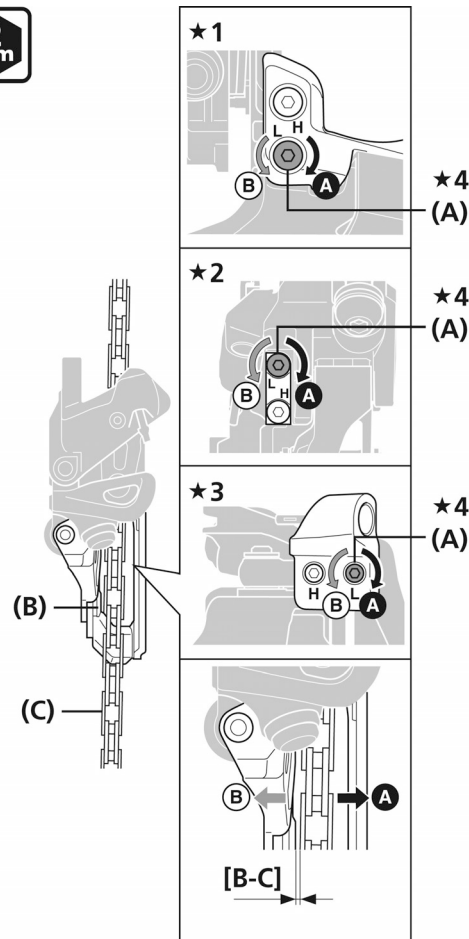
1. Leg de ketting op het kleinste kettingblad en de grootste tandkrans, zoals in de afbeelding.



- ★1 Laagste
- ★2 Hoogste
- ★3 Kabelindexpunt

- (A) Kleinste kettingblad
- (B) Grootste tandkrans

2. Pas de positie van de kettinggeleider aan met de stelbout voor de laagste versnelling.  
Stel de afstand [B-C] tussen de binnenste plaat van de kettinggeleider en de ketting af op 0 tot 0,5 mm.



[B-C] 0 – 0,5 mm

- ★1 Top swing
- ★2 Down swing
- ★3 Side swing
- ★4 2 mm binnenzeskantsleutel

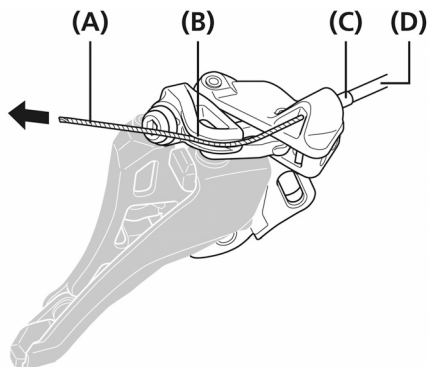
- (A) Stelbout laagste versnelling
- (B) Binnenste plaat kettinggeleider
- (C) Ketting



## ■ De kabel vastzetten

### Side swing (FD-M7020)

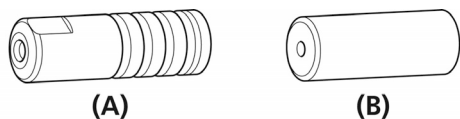
1. Zet de schakelversteller in de laagste versnellingsstand.  
Leid de kabel door de voorderrailleur.  
Leid de binnenkabel door de kabelgeleider.



- |     |                             |
|-----|-----------------------------|
| (A) | Binnenkabel                 |
| (B) | Kabelgeleider               |
| (C) | Afgesloten buitenkabeleinde |
| (D) | Buitenkabel                 |

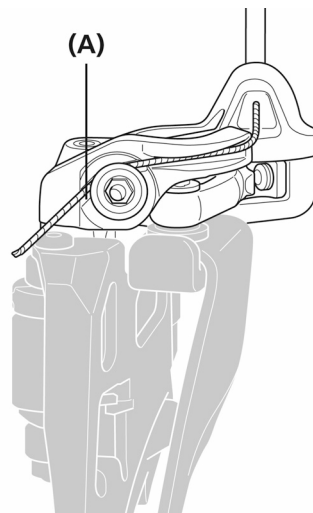
#### N.B.

- Er kan pluisvorming optreden tijdens de montage van de binnenkabel of wanneer de coating beschadigd raakt tijdens gebruik, maar dit heeft geen invloed op de werking.
- Als de buitenkabel veel beweegt, zoals bij fietsen met vering, wordt aangeraden om een aluminium type afgesloten buitenkabeleinde te gebruiken.



- |     |   |
|-----|---|
| (A) | Afgesloten buitenkabeleinde                     |
| (B) | Afgesloten buitenkabeleinde<br>(aluminium type) |

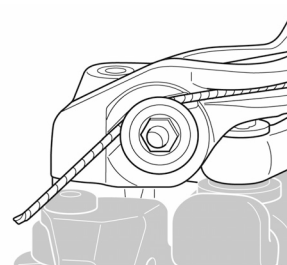
2. Leid de binnenkabel door de kabelbevestigingsgroef boven op de bevestigingsbout.



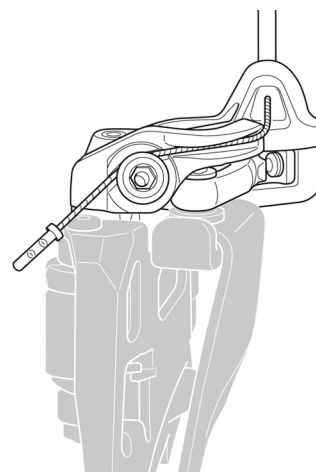
(A) Kabelbevestigingsgroef

#### N.B.

Zorg dat u de binnenkabel door de kabelbevestigingsgroef leidt zoals in de afbeelding.



3. Zet de binnenkabel vast met een kabelklembout.



#### Aanhaalmoment

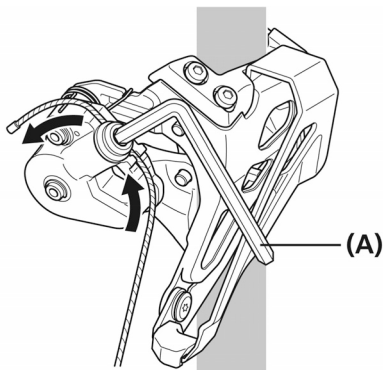
4 mm binnenzeskantsleutel

**6 - 7 Nm**

## Top swing (FD-M7025)

Standaard voor E-type en klembandtype

1. Haal met een binnenzeskantsleutel de montagebout van de bedrading aan.



(A) 4 mm binnenzeskantsleutel

### Aanhaalmoment

4 mm binnenzeskantsleutel

6 - 7 Nm

## Down swing (FD-M7025)

Klembandtype

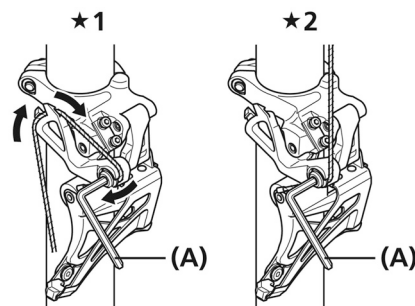
1. Voor down-pull-typen:

Leid de binnenkabel door de kabelgeleider.

Voor top-pull-typen:

Leid de binnenkabel door de montagebout van de bedrading.

Er wordt geen kabelgeleider gebruikt.



★1 Down-pull (kabel via onderzijde)

★2 Top-pull (kabel via bovenzijde)

(A) 4 mm binnenzeskantsleutel

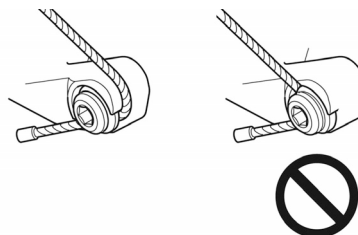
### Aanhaalmoment

4 mm binnenzeskantsleutel

6 - 7 Nm

### N.B.

Voer de kabel door zoals in de afbeelding.



Direct mount-type

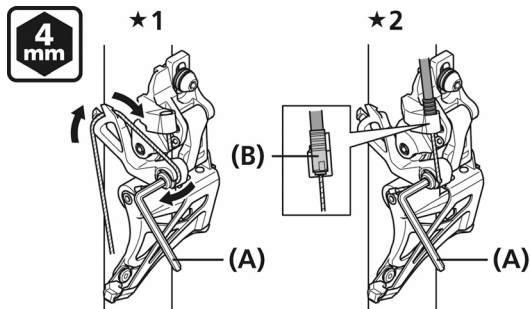
1. Voor down-pull-typen:

Leid de binnenkabel door de kabelgeleider.

Voor top-pull-typen:

Breng het afgesloten buitenkabeleinde aan en leid de binnenkabel door de montagebout van de bedrading.

Er wordt geen kabelgeleider gebruikt.



★1 Down-pull (kabel via onderzijde)

★2 Top-pull (kabel via bovenzijde)

(A) 4 mm binnenzeskantsleutel

(B) Afgesloten buitenkabeleinde

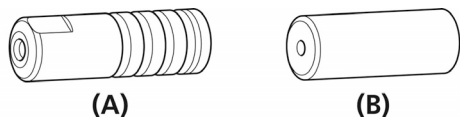
**Aanhaalmoment**

4 mm binnenzeskantsleutel

**6 - 7 Nm**

**N.B.**

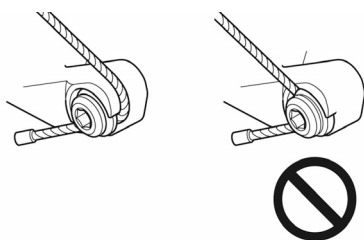
- Er kan pluisvorming optreden tijdens de montage van de binnenkabel of wanneer de coating beschadigd raakt tijdens gebruik, maar dit heeft geen invloed op de werking.
- Als de buitenkabel veel beweegt, zoals bij fietsen met vering, wordt aangeraden om een aluminium type afgesloten buitenkabeleinde te gebruiken.



(A) Afgesloten buitenkabeleinde

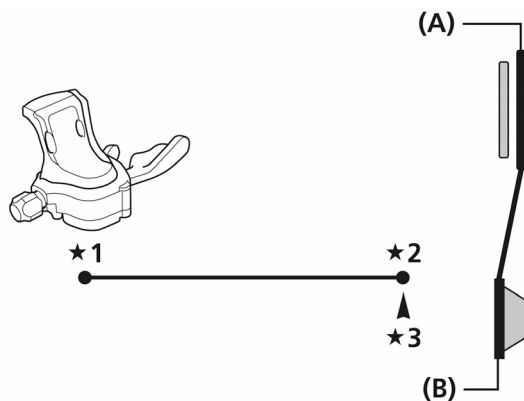
(B) Afgesloten buitenkabeleinde (aluminium type)

- Voer de kabel door zoals in de afbeelding.



■ De kabelspanning afstellen

- 1. Leg de ketting op het grootste kettingblad en de grootste tandkrans, zoals in de afbeelding.



★1 Laagste

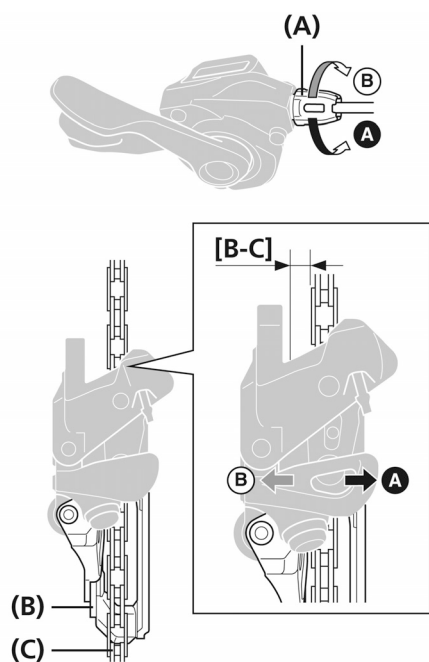
★2 Hoogste

★3 Kabelindexpunt

(A) Grootste kettingblad

(B) Grootste tandkrans

2. Pas de positie aan met de kabelversteller.  
Stel de afstand [B-C] tussen de binnenste plaat van de kettinggeleider en de ketting af op 0 tot 0,5 mm.



[B-C] 0 – 0,5 mm

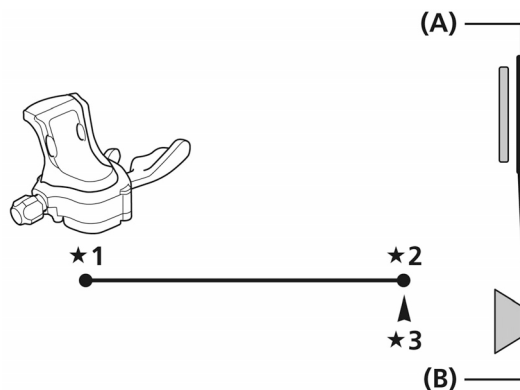
- |     |                                 |
|-----|---------------------------------|
| (A) | Kabelversteller                 |
| (B) | Binnenste plaat kettinggeleider |
| (C) | Ketting                         |

### TECHNISCHE TIPS

Nadat de positie met de kabelversteller is afgesteld, moet de hendel één maal worden bediend en moet nogmaals de tussenruimte worden gecontroleerd.

### ■ Afstelling hoogste versnelling

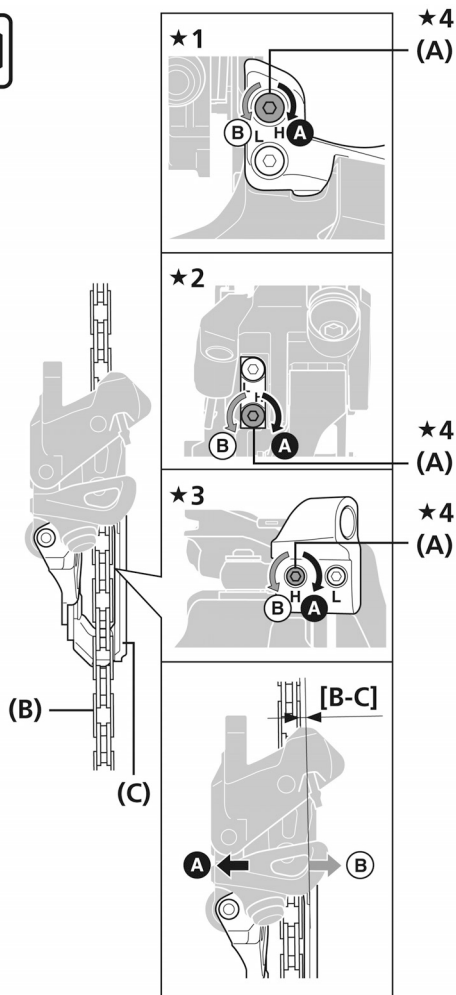
1. Leg de ketting op het grootste kettingblad en de kleinste tandkrans, zoals in de afbeelding.



- ★1 Laagste
- ★2 Hoogste
- ★3 Kabelindexpunt

- |     |                      |
|-----|----------------------|
| (A) | Grootste kettingblad |
| (B) | Kleinste tandkrans   |

2. Pas de positie van de kettinggeleider aan met de stelbout voor de hoogste versnelling.  
Stel de afstand [B-C] tussen de buitenste plaat van de kettinggeleider en de ketting af op 0 tot 0,5 mm.



[B-C] 0 – 0,5 mm

- ★1 Top swing
- ★2 Down swing
- ★3 Side swing
- ★4 2 mm binnenzeskantsleutel

- (A) Stelbout hoogste versnelling
- (B) Ketting
- (C) Buitenste plaat kettinggeleider

## ■ De schakelwerking controleren en kleine afstellingen doen

Controleer, nadat de kabel gemonteerd en afgesteld is, de schakelfunctie door de schakelversteller te bedienen. (Dit moet ook worden gedaan als het schakelen tijdens het gebruik moeilijk wordt.)

Raadpleeg de tabel voor het afstellen van de bouten. Draai de bout voor elke afstelling 1/8 slag verder.

### Als de ketting naar de crankzijde valt.

Draai de stelbout voor de hoogste versnelling rechtsom.

### Als schakelen van het kleinste kettingblad naar het grootste kettingblad moeilijk is.

Zet de kabel strakker. Als de situatie hierdoor niet verbetert, moet de stelbout voor de hoogste versnelling linksom worden gedraaid.

### Als schakelen van het grootste kettingblad naar het kleinste kettingblad moeilijk is.

Zet de kabel losser.

### Als de ketting naar de bottom bracket-zijde valt.

Zet de kabel strakker. Als de situatie hierdoor niet verbetert, moet de stelbout voor de laagste versnelling rechtsom worden gedraaid.

# ONDERHOUD

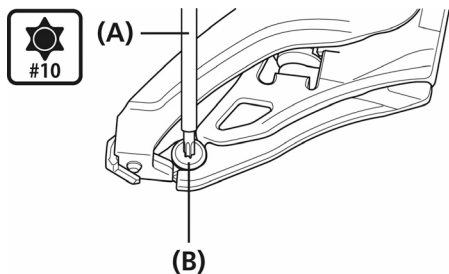
## ONDERHOUD

### De kettingvanger vervangen

Afhankelijk van de specificaties zijn er ook modellen zonder kettingvanger.

#### Demontage

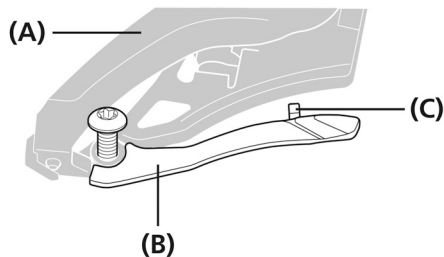
1. Verwijder de bevestigingsbout.



- (A) Torx-sleutel [nr.10]  
 (B) Bevestigingsbout

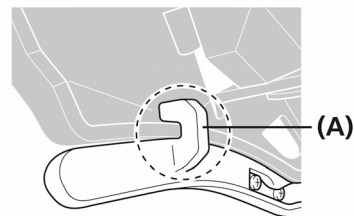
#### Montage

1. Bevestig de kettingvanger tijdelijk aan de kettinggeleider.



- (A) Kettinggeleider  
 (B) Kettingvanger  
 (C) Arm van de kettingvanger

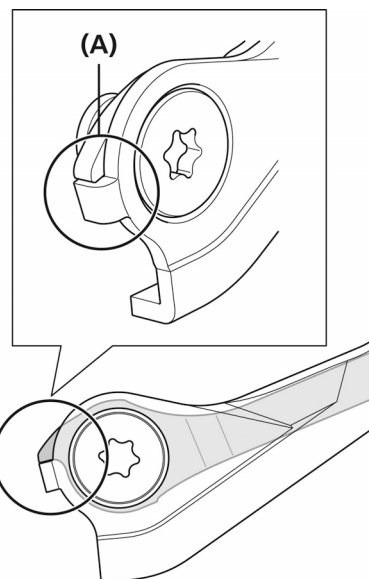
2. Zet de arm van de kettingvanger stevig vast, zoals in de afbeelding.



- (A) Arm van de kettingvanger

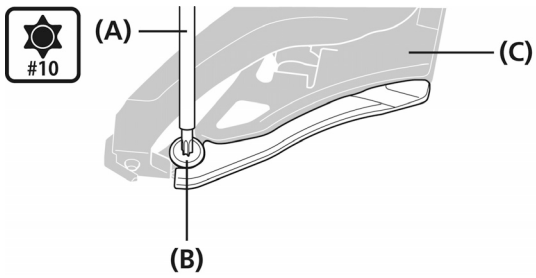
#### N.B.

- De vorm van de kettingvanger kan verschillen per model. Gebruik een geschikte kettingvanger.
- Bij een kettingvanger, zoals die in de afbeelding, moet bij het vervangen op de positie van het uitsteeksel worden gelet.



- (A) Uitstekende deeltjes

3. Zet de kettingvanger vast aan de binnenste plaat van de kettinggeleider.



- (A) Torx-sleutel [nr.10]  
 (B) Bevestigingsbout  
 (C) Binnenste plaat kettinggeleider

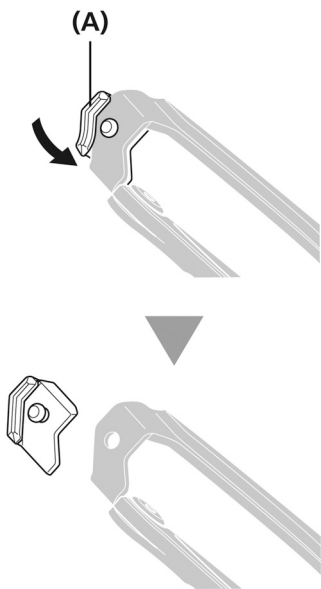
**Aanhaalmoment**

Torx-sleutel [nr.10]  
**1 - 2 Nm**

**Rubber tussenstuk B vervangen**

■ **Demontage**

1. Trek rubber tussenstuk B van de achterzijde van de kettinggeleider en verwijder het.



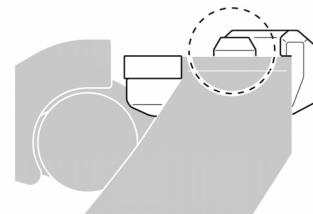
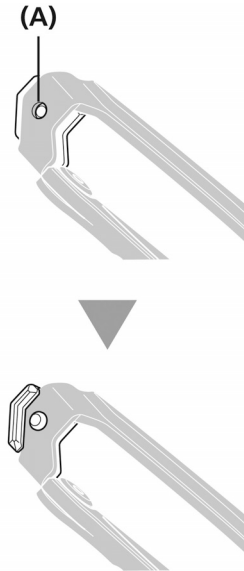
- (A) Rubber tussenstuk B

■ **Montage**

1. Breng het montagegat van de kettinggeleider voor rubber tussenstuk B op één lijn met het uitsteeksel van rubber tussenstuk B.

Duw het uitsteeksel van rubber tussenstuk B vanaf de achterzijde naar binnen.

Controleer of het uitsteeksel van rubber tussenstuk B zich stevig in de kettinggeleider bevindt.



- (A) Montagegat rubber tussenstuk B



