

# DUB™ MTB and Road Cranksets and Bottom Brackets



## USER MANUAL

DUB MTB and Road Cranksets and Bottom Brackets User Manual

Bedienungsanleitung für DUB MTB- und Rennrad-Kurbelgarnituren und Innenlager

Manual de usuario de conjuntos de bielas y pedalerías DUB para MTB y carretera

Manuel utilisateur des pédaliers et boîtiers de pédalier DUB pour VTT et route

Manuale utente delle guarniture da strada, DUB MTB e movimenti centrali

DUB Crankstellen en trapassen voor mountainbikes en racefietsen  
Gebruikershandleiding

Manual do Utilizador de Pedaleiras e Eixos Pedaleiros DUB MTB e Road (estrada)

DUB MTB および Road のクランクセットおよびボトム・ブラケット・ユーザー・マニュアル

DUB 山地车和公路车曲柄组与中轴用户手册

## **Tools and Supplies 3**

Werkzeuge und Material  
Herramientas y accesorios  
Outils et accessoires  
Strumenti e forniture  
Gereedschap en benodigdheden  
Ferramentas e Produtos a Usar  
ツールおよび付属品  
工具和用品

## **DUB Crankset Bottom Bracket Spacers 4**

Innenlager-Distanzstücke für DUB-Kurbelgarnitur  
Espaciadores de plato y pedalier DUB  
Entretoises pour boîtier de pédalier DUB  
Distanziali movimenti centrali per guarniture DUB  
Afstandshouders voor DUB trapassen  
Espaceadores para eixos pedaleiros DUB na pedaleira  
DUBクランクセットの  
ボトム・ブラケット・スペーサー  
DUB 曲柄組中軸垫片

### **MTB Cranksets and Bottom Brackets 5**

### **Road Cranksets and Bottom Brackets 6**

## **Frame Shell and Bottom Bracket Compatibility 7**

Kompatibilität mit Tretlagergehäusen und Innenlagern  
Compatibilidad de cajas de cuadro y pedalieres  
Compatibilité entre le boîtier de cadre et le boîtier de pédalier  
Compatibilità scocca del telaio e movimento centrale  
Compatibiliteit van trapashuis en trapas  
Compatibilidade do corpo receptor do quadro e do eixo pedaleiro  
フレーム・シェルおよびボトム・ブラケットの  
適合性 车架中軸罩和中轴的兼容性

### **DUB BB30 / DUB PF30 / DUB PressFit / DUB BB386 7**

### **DUB BSA / DUB T47 8**

## **Part Preparation 9**

Vorbereitung der Teile  
Preparación de las piezas  
Préparation des pièces  
Preparazione delle parti  
Vorbereiding van de onderdelen  
Preparação de peças  
パーツの準備  
部件准备

## **DUB Bottom Bracket Installation 11**

Einbau des DUB-Innenlagers  
Instalación del pedalier DUB  
Installation du boîtier de pédalier DUB  
Installazione movimenti centrali DUB  
Installatie van de DUB trapas  
Instalação do eixo pedaleiro DUB  
DUBボトム・ブラケットの取り付け  
DUB 中軸安裝

### **DUB BB30 / DUB PressFit 30 / DUB PressFit 11**

### **DUB BB386 13**

### **DUB BSA 15**

### **DUB T47 16**

## **DUB Crankset Installation with Preload Adjuster 17**

Einbau der DUB-Kurbelgarnitur mit Vorspannungseinsteller  
Instalación del plato DUB con ajustador de precarga  
Installation du pédalier DUB à l'aide d'un outil de réglage de la précontrainte  
Installazione della guarnitura DUB con regolatore del precarico  
Installatie van het DUB crankstel met voorbelastingsregelaar  
Instalação da pedaleira DUB com afinador de pré-tensão  
プリロード調節器付きのDUBクランクセットの取り付け  
带预紧调节器的DUB 曲柄组安裝

## **DUB Crankset Removal 22**

Ausbau der DUB-Kurbelgarnitur  
Retirada del plato DUB  
Démontage du pédalier DUB  
Rimozione guarnitura DUB  
Verwijdering van het DUB crankstel  
Remoção da pedaleira DUB  
DUBクランクセットの取り外し  
DUB 曲柄組拆卸

## **Maintenance 24**

Wartung  
Mantenimiento  
Entretien  
Manutenzione  
Onderhoud  
Manutenção  
メンテナンス  
保养

## Tools and Supplies

Werkzeuge und Material  
Herramientas y accesorios

Outils et accessoires  
Strumenti e forniture  
Gereedschap en benodigdheden

Ferramentas e Produtos a Usar  
ツールおよび付属品  
工具和用品

Highly specialized tools and supplies are required for the installation of your SRAM® components. We recommend that you have a qualified bicycle mechanic install your SRAM components.

Für den Einbau Ihrer SRAM-Komponenten werden Spezialwerkzeuge und spezielles Material benötigt. Es wird empfohlen, den Einbau Ihrer SRAM-Komponenten von einem qualifizierten Fahrradmechaniker durchführen zu lassen.

Para instalar los componentes SRAM se necesitan herramientas y accesorios muy especializados. Recomendamos que confíe la instalación de sus componentes SRAM a un mecánico de bicicletas cualificado.

Des outils et accessoires hautement spécialisés sont nécessaires pour l'installation de vos composants SRAM. Nous vous recommandons de faire installer vos composants SRAM par un mécanicien vélo qualifié.

Sono necessari strumenti e forniture altamente specializzati per l'installazione dei componenti SRAM. Consigliamo di far installare i componenti SRAM da un meccanico per biciclette qualificato.

Hooggespecialiseerd gereedschap en benodigdheden zijn nodig voor de installatie van uw SRAM-componenten. We bevelen aan om uw SRAM-componenten door een vakbekwame fietsenmaker te laten installeren.

São necessárias ferramentas altamente especializadas e produtos específicos para a instalação dos seus componentes SRAM. Recomendamos que mande um mecânico de bicicletas qualificado instalar os seus componentes SRAM.

SRAM コンポーネントの取り付けには、非常に特殊なツールおよび付属品が必要です。当社では、SRAM コンポーネントの取り付けは、専門の自転車整備士に依頼することを推奨しています。

安装 SRAM 组件需要非常专业的工具和用品。我们建议您让专业的自行车技工安装 SRAM 组件。



## DUB Crankset Bottom Bracket Spacers

Innenlager-Distanzstücke für DUB-Kurbelgarnitur

Espaciadores de plato y pedalier DUB

Entretoises pour boîtier de pédalier DUB

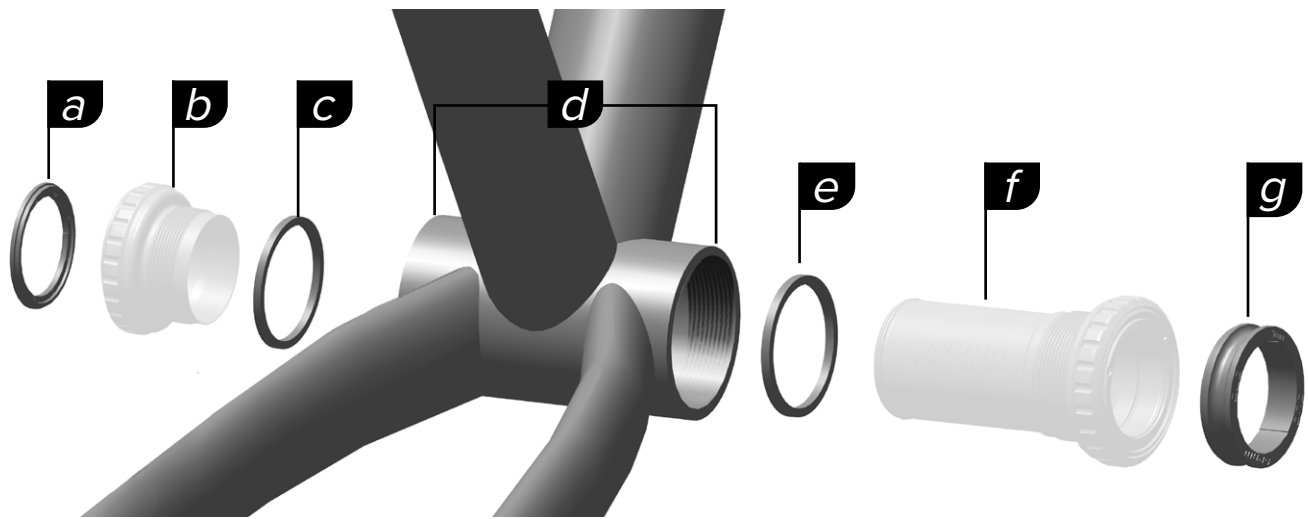
Distanziali movimenti centrali per guarniture DUB

Afstandshouders voor DUB trapassen

Espaçadores para eixos pedaleiros DUB na pedaleira

DUBクランクセットのボトム・ブラケット・スペーサー

DUB 曲柄組中軸垫片



- a. Outer left, non-drive side spacer
- b. Left side cup
- c. Inner left, non-drive side spacer
- d. Frame shell width
- e. Inner right, drive side spacer
- f. Right side cup and center tube
- g. Outer right, drive side spacer

- a. Entretoise extérieure gauche, côté opposé à la chaîne
- b. Cuvette de gauche
- c. Entretoise intérieure gauche, côté opposé à la chaîne
- d. Largeur du boîtier de cadre
- e. Entretoise intérieure droite, côté de la chaîne
- f. Cuvette de droite et tube central
- g. Entretoise extérieure droite, côté de la chaîne

- a. Espaçador esquerdo do lado de fora, do lado que não tem cremalheiras
- b. Cobertura/tampa do lado esquerdo
- c. Espaçador esquerdo do lado de dentro, do lado que não tem cremalheiras
- d. Largura do corpo receptor do quadro
- e. Espaçador da direita do lado de dentro, do lado que tem cremalheiras
- f. Cobertura/tampa do lado direito e tubo central
- g. Espaçador da direita do lado de fora, do lado que tem cremalheiras

- a. Distanzstück, Nicht-Antriebsseite, außen links
- b. Linke Lagerschale
- c. Distanzstück, Nicht-Antriebsseite, innen links
- d. Breite Tretlagergehäuse
- e. Distanzstück, Antriebsseite, innen rechts
- f. Rechte Lagerschale und Innenlagerhülse
- g. Distanzstück, Antriebsseite, außen rechts

- a. Distanziale esterno sinistro
- b. Coppetta lato sinistro
- c. Distanziale interno sinistro, lato non di guida
- d. Larghezza dell'involucro telaio
- e. Distanziale interno destro, lato di guida
- f. Coppetta lato destro e tubo centrale
- g. Distanziale esterno destro

- a. 左側の非ドライブ側アウター・スペーサー
- b. 左側のカップ
- c. 左側の非ドライブ側インナー・スペーサー
- d. フレーム・シェル幅
- e. 右側のドライブ側インナー・スペーサー
- f. 右側のカップとセンター・チューブ
- g. 右側のドライブ側アウター・スペーサー

- a. Espaciador externo izquierdo del lado no motriz
- b. Cazoleta del lado izquierdo
- c. Espaciador interno izquierdo del lado no motriz
- d. Ancho de la caja del cuadro
- e. Espaciador interno derecho del lado motriz
- f. Cazoleta del lado derecho y tubo central
- g. Espaciador externo derecho del lado motriz

- a. Links buiten, afstandshouder aan niet-aandrijfzijde
- b. Linker lagerschaal
- c. Links binnen, afstandshouder aan niet-aandrijfzijde
- d. Breedte van trapashuis
- e. Rechts binnen, afstandshouder aan aandrijfzijde
- f. Rechter lagerschaal en middelste buis
- g. Rechts buiten, afstandshouder aan aandrijfzijde

- a. 左侧的外垫片 (非传动侧)
- b. 左侧轴碗
- c. 左侧的内垫片 (非传动侧)
- d. 车架中轴罩宽度
- e. 右侧的内垫片 (传动侧)
- f. 右侧轴碗和中心管
- g. 右侧的外垫片 (传动侧)

## Road Cranksets and Bottom Brackets

Frame Shell Interface and Width (mm)	Crankset	Outer Left Spacer (mm)	Inner Left Spacer (mm)	Inner Right Spacer (mm)	Outer Right Spacer (mm)
Ausführung und Breite Tretlagergehäuse	Kurbelgarnitur	Distanzstück, außen links	Distanzstück, innen links	Distanzstück, innen rechts	Distanzstück, außen rechts
Interfaz y ancho de la caja del cuadro	Conjunto de bielas	Espaciador externo izquierdo	Espaciador interno izquierdo	Espaciador interno derecho	Espaciador externo derecho
Interface du boîtier de cadre et largeur	Pédalier	Entretoise extérieure gauche	Entretoise intérieure gauche	Entretoise intérieure droite	Entretoise extérieure droite
Interfaccia scocca del telaio e larghezza	Guarnitura	Distanziale esterno sinistro	Distanziale interno sinistro	Distanziale interno destro	Distanziale esterno destro
Raakvlak en breedte van trapashuis	Crankstel	Afstandshouder links buiten	Afstandshouder links binnen	Afstandshouder rechts binnen	Afstandshouder rechts buiten
Interface e largura do corpo receptor do quadro	Pedaleira	Espaçador esquerdo do lado de fora	Espaçador esquerdo do lado de dentro	Espaçador da direita do lado de dentro	Espaçador da direita do lado de fora
フレーム・シェル・インターフェイスおよび幅	クランクセット	左側の OUTER・スパーサー	左側の INNER・スパーサー	右側の INNER・スパーサー	右側の OUTER・スパーサー
车架中轴罩接口及宽度	曲柄组	左侧的外垫片	左侧的内垫片	右侧的内垫片	右侧的外垫片

BSA	68	Road				3
		Road - Wide	2.5			5.5
	73	Road - Wide				3
PressFit	86.5	Road				3
		Road - Wide	2.5			5.5
PressFit 30	68	Road				3
		Road - Wide	2.5			5.5
	73	Road - Wide				3
		Road				3
	73 - A	Road - Wide	2.5			5.5
		Road				3
79 - A	Road - Wide	2.5			5.5	
	Road				3	
83 - A	Road - Ai	6			9	
	Road				3	
BB386	86.5	Road				2
		Road - Wide	2.5			4.5
BB30	68	Road				3
		Road - Wide	2.5			5.5
	73	Road - Wide				3
		Road				3
	73 - A	Road - Wide	2.5			5.5
Road					3	
83 - A	Road - Ai				4.5	
T47	85.5	Road				3
		Road - Wide	2.5			5.5

## MTB Cranksets and Bottom Brackets

Frame Shell Interface and Width (mm)	Crankset	Outer Left Spacer (mm)	Inner Left Spacer (mm)	Inner Right Spacer (mm)	Outer Right Spacer (mm)
Ausführung und Breite Tretlagergehäuse	Kurbelgarnitur	Distanzstück, außen links	Distanzstück, innen links	Distanzstück, innen rechts	Distanzstück, außen rechts
Interfaz y ancho de la caja del cuadro	Conjunto de bielas	Espaciador externo izquierdo	Espaciador interno izquierdo	Espaciador interno derecho	Espaciador externo derecho
Interface du boîtier de cadre et largeur	Pédalier	Entretoise extérieure gauche	Entretoise intérieure gauche	Entretoise intérieure droite	Entretoise extérieure droite
Interfaccia scocca del telaio e larghezza	Guarnitura	Distanziale esterno sinistro	Distanziale interno sinistro	Distanziale interno destro	Distanziale esterno destro
Raakvlak en breedte van trapashuis	Crankstel	Afstandshouder links buiten	Afstandshouder links binnen	Afstandshouder rechts binnen	Afstandshouder rechts buiten
Interface e largura do corpo receptor do quadro	Pedaleira	Espaçador esquerdo do lado de fora	Espaçador esquerdo do lado de dentro	Espaçador da direita do lado de dentro	Espaçador da direita do lado de fora
フレーム・シェル・インターフェイスおよび幅	クランクセット	左側のアウトター・スパーサー	左側のインナー・スパーサー	右側のインナー・スパーサー	右側のアウトター・スパーサー
车架中轴罩接口及宽度	曲柄组	左侧的外垫片	左侧的内垫片	右侧的内垫片	右侧的外垫片

BSA	68	MTB		2.5	2.5	4.5
	73	MTB				4.5
		Super Boost +	4.5			9
	73 with Chain Guide	MTB			Chain Guide	2
		Super Boost +	4.5		Chain Guide	6.5
	83	DH		2.5	2.5	4.5
	83 Ai	MTB Ai				5.5
100	Fat	2	2.5	2.5	6	
PressFit	89.5	MTB				4.5
	92	MTB				2
		Super Boost +	4.5			6.5
	104.5	DH				4.5
	107	DH				2
121	Fat	2			6	
PressFit 30	73	MTB				4.5
	83	DH*	3			6.5
	83 Ai	MTB Ai				5.5
	100	Fat	4.5			8.5
BB30	73	MTB				4.5
	83 Ai	MTB Ai				5.5

\*See compatibility note on page 7.

\*Reportez-vous à la note sur la compatibilité de la page 7.

\*Leia a anotação de compatibilidade na página 7.

\* Siehe Hinweis zur Kompatibilität auf Seite 7.

\*Vedere nota sulla compatibilità a pagina 7.

\*適合性に関する情報は7ページをご覧ください。

\*Consulte la nota de compatibilidad en la página 7.

\*Zie de opmerking over de compatibiliteit op pagina 7.

\* 参见第 7 页的兼容性附注。

PressFit 30 DH bottom brackets must use the crankset with the words *DUB DH BSA/PF30/PF* marked on the spindle.

Les jeux de pédalier PressFit 30 DH doivent utiliser des pédaliers dont l'axe porte la mention *DUB DH BSA/PF30/PF*.

Os eixos pedaleiros PressFit 30 DH têm que usar as pedaleiras que têm as palavras *DUB DH BSA/PF30/PF* marcadas na cavilha.

#### **NOTICE**

Failure to use the *DUB DH BSA/PF30/PF* crankset will cause poor performance over the life your system.

#### **AVIS**

La non utilisation du pédalier *DUB DH BSA/PF30/PF* entraînera un mauvais fonctionnement de votre système pendant toute sa durée de vie.

#### **NOTIFICAÇÃO**

Se não utilizar as pedaleiras *DUB DH BSA/PF30/PF*, irá causar um mau desempenho por toda a vida do seu sistema.

Für PressFit 30 DH-Innenlager muss die Kurbelgarnitur mit der Bezeichnung *DUB DH BSA/PF30/PF* auf der Kurbelachse verwendet werden.

Le staffe inferiori PressFit 30 DH devono utilizzare la guarnitura con la scritta *DUB DH BSA/PF30/PF* impressa sull'alberino.

PressFit 30 DHボトム・ブラケットは、スピンドルに*DUB DH BSA/PF30/PF*と記載されているクランクセットに使用する必要があります。

#### **HINWEIS**

Wenn Sie nicht die Kurbelgarnitur *DUB DH BSA/PF30/PF* verwenden, reduziert sich die Leistung für die gesamte Nutzungsdauer des Systems.

#### **AVVISO**

Il mancato utilizzo della guarnitura *DUB DH BSA/PF30/PF* provocherà scarse prestazioni per la durata nel corso della vita utile del sistema.

#### **注意事項**

*DUB DH BSA/PF30/PF* クランクセット以外に使用すると、お使いのシステムの性能を恒久的に阻害します。

Los pedaleres PressFit 30 DH deben utilizar el plato con las palabras *DUB DH BSA/PF30/PF* marcadas en el eje.

PressFit 30 DH trapassen moeten het crankstel gebruiken met de woorden *DUB DH BSA/PF30/PF* op de as gemarkeerd.

PressFit 30 DH 中轴必须与主轴上标有 *DUB DH BSA/PF30/PF* 字样的曲柄组一起使用。

#### **AVISO**

Si no se usa el plato *DUB DH BSA/PF30/PF*, se obtendrá un rendimiento deficiente durante toda la vida del sistema.

#### **MEDEDELING**

Het niet gebruiken van het *DUB DH BSA/PF30/PF* crankstel zal na verloop van tijd tot slechte prestaties van uw systeem leiden.

#### **注意**

若未能使用 *DUB DH BSA/PF30/PF* 曲柄组, 则会导致在您系统的整个生命周期内性能较差。

## Frame Shell and Bottom Bracket Compatibility

Kompatibilität mit Tretlagergehäusen und Innenlagern

Compatibilidad de cajas de cuadro y pedalieros

Compatibilité entre le boîtier de cadre et le boîtier de pédalier  
Compatibilità scocca del telaio e movimento centrale

Compatibiliteit van trapashuis en trapas

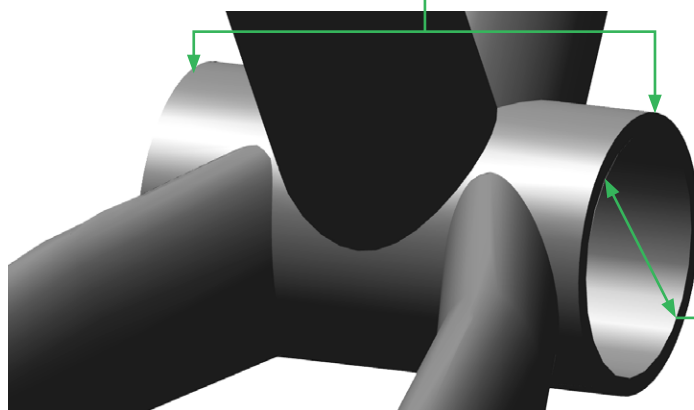
Compatibilidade do corpo receptor do quadro e do eixo pedaleiro

フレーム・シェルおよびボトム・ブラケットの適合性

车架中轴罩和中轴的兼容性

### DUB BB30 / DUB PF30 / DUB PressFit / DUB BB386

BB30	68, 73, 83 mm
PF30	68, 73, 79, 83, 100 mm
PRESSFIT	86.5, 89.5, 92, 104.5, 107, 121 mm
BB386	86.5 mm



BB30	Ø42 mm
PF30	Ø46 mm
PRESSFIT	Ø41 mm
BB386	Ø46 mm

SRAM DUB BB30 bottom brackets are compatible with frame shells with an inner diameter of 42 mm. DUB PressFit 30 and BB386 bottom brackets are compatible with frame shells with an inner diameter of 46 mm. DUB PressFit bottom brackets are compatible with frame shells with an inner diameter of 41 mm.

SRAM DUB BB30-Innenlager sind mit Tretlagergehäusen mit einem Innendurchmesser von 42 mm kompatibel. DUB PressFit 30- und BB386-Innenlager sind mit Tretlagergehäusen mit einem Innendurchmesser von 46 mm kompatibel. DUB PressFit-Innenlager sind mit Tretlagergehäusen mit einem Innendurchmesser von 41 mm kompatibel.

Los pedalieros SRAM DUB BB30 son compatibles con cajas de cuadro con un diámetro interior de 42 mm. Los pedalieros DUB PressFit 30 y BB386 son compatibles con cajas de cuadro con un diámetro interior de 46 mm. Los pedalieros DUB PressFit son compatibles con cajas de cuadro con un diámetro interior de 41 mm.

Les boîtiers de pédalier SRAM DUB BB30 sont compatibles avec les boîtiers de cadre d'un diamètre interne de 42 mm. Les boîtiers de pédalier DUB PressFit 30 et BB386 sont compatibles avec les boîtiers de cadre d'un diamètre interne de 46 mm. Les boîtiers de pédalier DUB PressFit sont compatibles avec les boîtiers de cadre d'un diamètre interne de 41 mm.

I movimenti centrali SRAM DUB BB30 sono compatibili con scocche del telaio con un diametro interno di 42 mm. I movimenti centrali DUB PressFit 30 e BB386 sono compatibili con scocche del telaio con un diametro interno di 46 mm. I movimenti centrali DUB PressFit sono compatibili con scocche del telaio con un diametro interno di 41 mm.

SRAM DUB BB30 trapassen zijn compatibel met trapashuizen met een binnendiameter van 42 mm. DUB PressFit 30 en BB386 trapassen zijn compatibel met trapashuizen met een binnendiameter van 46 mm. DUB PressFit trapassen zijn compatibel met trapashuizen met een binnendiameter van 41 mm.

Os eixos pedaleiros DUB BB30 da SRAM são compatíveis com tubos receptores do quadro com um diâmetro interno de 42 mm. Os eixos pedaleiros DUB PressFit 30 e BB386 são compatíveis com tubos receptores do quadro com um diâmetro interno de 46 mm. Os eixos pedaleiros DUB PressFit são compatíveis com tubos receptores do quadro com um diâmetro interno de 41 mm.

SRAM DUB BB30 ボトム・ブラケットは、内径が 42 mm のフレーム・シェルに適合しています。DUB PressFit 30 および BB386 のボトム・ブラケットは、内径が 46 mm のフレーム・シェルに適合しています。DUB PressFit ボトム・ブラケットは、内径が 41 mm のフレーム・シェルに適合しています。

SRAM DUB BB30 中轴与内径为 42 mm 的车架中轴罩兼容。DUB PressFit 30 中轴和 BB386 中轴与内径为 46 mm 的车架中轴罩兼容。DUB PressFit 中轴与内径为 41 mm 的车架中轴罩兼容。



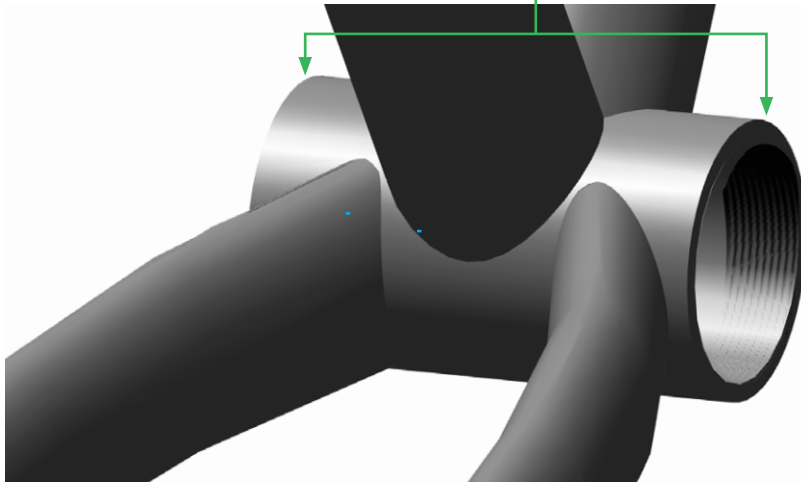
Measure  
Messen  
Medir

Mesurer  
Misurare  
Meten

Medir  
計測  
測量



BSA	68, 73, 83, 100 mm
T47	85.5 mm



SRAM DUB BSA bottom brackets are compatible with frame shells with English threads.

SRAM DUB T47 bottom brackets are compatible with frame shells with M47 x 1 threads.

SRAM DUB BSA-Innenlager sind mit Tretlagergehäusen mit BSA-Gewinde kompatibel.

SRAM DUB T47-Innenlager sind mit Tretlagergehäusen mit M47 x 1 Gewinde kompatibel.

Los pedaleres BSA DUB SRAM son compatibles con cajas de cuadro con roscas inglesas.

Los pedaleres SRAM DUB T47 son compatibles con cajas de cuadro con roscas M47 x 1.

Les boîtiers de pédalier BSA DUB SRAM sont compatibles avec les boîtiers de cadre à filetage anglais.

Les boîtiers de pédalier SRAM DUB T47 sont compatibles avec les boîtiers de cadre dotés d'un filetage en M47 x 1.

I movimenti centrali SRAM DUB BSA sono compatibili con scocche del telaio con filettature inglesi.

I movimenti centrali SRAM DUB T47 sono compatibili con scocche del telaio con una filettatura M47 x 1.

SRAM DUB BSA trapassen zijn compatibel met tapashuizen met Engelse schroefdraad.

SRAM DUB T47 trapassen zijn compatibel met tapashuizen met M47 x 1 schroefdraad.

Os eixos pedaleiros DUB BSA da SRAM são compatíveis com estruturas receptoras do quadro com fios de rosca Inglesa.

Os eixos pedaleiros DUB T47 da SRAM são compatíveis com os tubos receptoras do quadro com fios de rosca M47 x 1.

SRAM DUB BSA ボトム・ブラケットは、イングリッシュ・スレッドのフレーム・シェルに適合しています。

SRAM DUB T47 ボトム・ブラケットは、M47 x 1 mm のスレッドを備えたフレーム・シェルに適合しています。

SRAM DUB BSA 中轴与带有英制螺纹的车架中轴罩兼容。

SRAM DUB T47 中轴与带有 M47 x 1 螺纹的车架中轴罩兼容。

## Part Preparation

Vorbereitung der Teile

Preparación de las piezas

Préparation des pièces

Preparazione delle parti

Voorbereiding van de onderdelen

Preparação de peças

パーツの準備

部件准备

Spray isopropyl alcohol on the bottom bracket shell and clean it. The shell should be free of dirt, paint, grease, and metal burrs. For best results, have your frame faced by a professional bicycle mechanic.

### NOTICE

Consult your frame manufacturer to confirm the bottom bracket is compatible with the bottom bracket shell in your frame.

Removing the center tube from the bottom bracket to fit around internal routing is not recommended, and may shorten the lifespan of the bottom bracket.

**Your product's appearance may differ from the pictures contained in this publication.**

Sprühen Sie Isopropyl-Alkohol auf das Tretlagergehäuse und reinigen Sie es. Das Tretlagergehäuse muss frei von Schmutz, Lack, Schmierfett und Metallspänen sein. Lassen Sie Ihren Rahmen von einem Fahrradmechaniker nachschleifen, um eine optimale Montage zu gewährleisten.

### HINWEIS

Wenden Sie sich an Ihren Rahmenhersteller, um sicherzustellen, dass das Innenlager mit dem Tretlagergehäuse in Ihrem Rahmen kompatibel ist.

Das Entfernen der Innenlagerhülse zur Verwendung mit intern verlegten Zügen wird nicht empfohlen und kann die Lebensdauer des Innenlagers verkürzen.

**Das Aussehen Ihres Produkts kann von den Abbildungen in diesem Dokument abweichen.**

Pulverice alcohol isopropílico sobre la caja del pedalier y límpiela. La caja no debe tener suciedad, pintura, grasa ni rebabas metálicas. Para obtener resultados óptimos encargue a un mecánico de bicicletas profesional el refrentado del cuadro.

### AVISO

Consulte al fabricante del cuadro de su bicicleta si el eje pedalier es compatible con la caja del pedalier del cuadro.

Se recomienda no retirar el tubo central del pedalier para que encaje alrededor de la trayectoria interna, ya que puede acortar la vida útil del pedalier.

**El aspecto del producto podría no coincidir con el de las imágenes contenidas en esta publicación.**

Vaporisez de l'alcool isopropylique sur le boîtier de cadre puis nettoyez-le. Il ne doit rester aucune saleté, peinture, graisse ou bavures métalliques sur le boîtier. Pour de meilleurs résultats, vous pouvez demander à un mécanicien vélo professionnel de vérifier votre cadre.

### AVIS

Consultez le fabricant de votre cadre pour savoir si le boîtier de pédalier est bien compatible avec le boîtier de cadre de votre cadre.

Il n'est pas recommandé de retirer le tube central du boîtier de pédalier pour faire passer les câbles en interne ; cela peut nuire à la longévité du boîtier de pédalier.

**L'apparence de votre produit peut être différente de celle représentée sur les illustrations de ce manuel.**

Spruzzare alcol isopropilico sull'involucro del movimento centrale e pulirlo. L'involucro deve essere privo di sporcizia, grasso, vernice e bave metalliche. Per un risultato ottimale, far lavorare il telaio da un meccanico professionista per biciclette.

### AVVISO

Consultare il costruttore del telaio per confermare che il movimento centrale sia compatibile con l'involucro del movimento centrale del telaio.

Si sconsiglia di rimuovere il tubo centrale dal movimento centrale per adattare il cablaggio interno e può ridurre la durata del movimento centrale.

**L'aspetto effettivo del prodotto potrebbe essere diverso dalle immagini contenute nella presente pubblicazione.**

Spuut isopropylalcohol op het trapashuis en maak het schoon. Het trapashuis moet vrij van vuil, verf, smeer en metaalbraampjes zijn. Voor het beste resultaat, laat uw frame bekleden door een vakbekwame fietsenmaker.

### MEDEDELING

Raadpleeg de fabrikant van uw frame om na te gaan of de trapas geschikt is voor het trapashuis in uw frame.

Het verwijderen van de middelste buis van de trapas om rond de interne geleiding te passen wordt niet aanbevolen en kan de levensduur van de trapas verkorten.

**Het uitzicht van uw product kan afwijken van de afbeeldingen die in dit document zijn vermeld.**

Borrife álcool isopropílico na superfície exterior do tubo para o eixo pedaleiro e limpe-o. A superfície exterior do tubo deverá estar livre de sujidade, pintura, massa lubrificante e rebarbas de metal. Para obter os melhores resultados possíveis, mande um mecânico profissional de bicicletas criar a face no tubo do quadro que recebe o eixo pedaleiro.

### NOTIFICAÇÃO

Consulte o fabricante do seu quadro para confirmar que o eixo pedaleiro seja compatível com o tubo do seu quadro que o vai receber.

Não se recomenda retirar o tubo central do eixo pedaleiro para conseguir um ajuste em volta do encaminamento interno, e isso poderá encurtar a vida útil do eixo pedaleiro.

**O aspecto do seu produto poderá ser diferente das ilustrações apresentadas neste documento.**

ボトム・ブラケット・シェルにイソプロピル・アルコールをスプレーし、きれいにします。シェルから、汚れ、塗料、グリス、金属バリを完全に除去してください。最良の結果を得るには、フレーム表面の加工を専門の自転車整備士に依頼してください。

### 注意事項

お使いのフレームのボトム・ブラケット・シェルにボトム・ブラケットが適合していることを、フレーム・メーカーに問い合わせ確認してください。

内装ルーティングに沿ってフィットさせるため、ボトム・ブラケットからセンターチューブを取り外すことは推奨されません。ボトム・ブラケットの寿命を縮める可能性があります。

**お客様がご使用の製品は、外観が本マニュアルの画像とは異なる場合があります。**

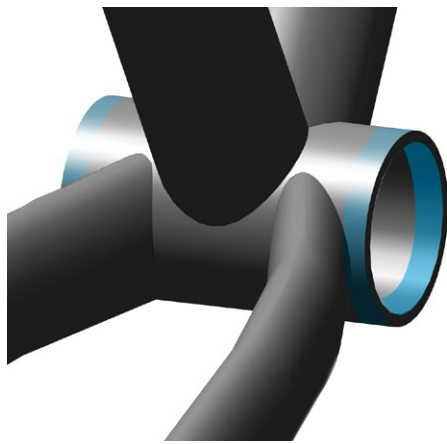
在中轴罩上喷异丙醇并将其清理干净。中轴罩上应无泥土、油漆、油脂和金属毛刺。为了获得最佳性能，请让专业自行车技师对您的车架进行打磨。

### 注意

咨询您的车架厂商，确保中轴与您车架上的中轴罩兼容。

不建议为了适应内走线而拆除中轴的中心管，因为可能会缩短中轴的使用寿命。

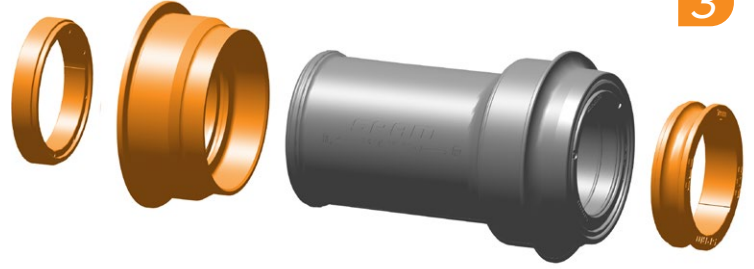
您的产品外观可能与本出版物所含图示有异。



1

2

3



Apply grease to the inside of the frame shell.

Prepare the bottom bracket for installation. Remove the left side cup from the center tube. Remove the left side outer spacer, if applicable. Remove the right side outer spacer from the right side cup.

Appliquez de la graisse sur l'intérieur du boîtier de cadre.

Préparez le boîtier de pédalier pour l'installation. Retirez la cuvette de gauche fixée au tube central. Retirez l'entretoise externe de gauche, le cas échéant. Retirez l'entretoise externe de droite sur la cuvette de droite.

Aplique massa lubrificante ao lado de dentro do corpo receptor do quadro.

Prepare o eixo pedaleiro para a instalação. Retire a tampa do lado direito do tubo central. Retire o espaçador exterior do lado esquerdo, se for aplicável. Retire o espaçador exterior do lado direito da tampa do lado direito.

### NOTICE

**Make sure the right and left spacers are removed before installing the cups.** Failure to remove the spacer(s) will damage the bearings.

### AVIS

**Assurez-vous de retirer les entretoises de gauche et de droite avant d'installer les cuvettes.** Vous risquez d'endommager les roulements si les entretoises ne sont pas retirées.

### NOTIFICAÇÃO

**Assegure-se de que o espaçador da direita e o da esquerda sejam removidos antes de instalar as tampas.** Se não remover o(s) espaçador(es) irá danificar as chumaceiras.

Tragen Sie Schmierfett auf die Innenseite des Tretlagergehäuses auf.

Bereiten Sie das Innenlager für den Einbau vor. Entfernen Sie die linke Lagerschale von der Innenlagerhülse. Entfernen Sie gegebenenfalls das linke äußere Distanzstück. Entfernen Sie das rechte äußere Distanzstück von der rechten Lagerschale.

Applicare grasso all'interno della scocca del telaio.

Preparare il movimento centrale per l'installazione. Rimuovere la coppetta sinistra dal tubo centrale. Rimuovere il distanziale esterno sinistro, se applicabile. Rimuovere il distanziale esterno destro dalla coppetta destra.

フレーム・シエルの内側にグリスを塗りませす。

ボトム・ブラケットの取り付け準備をします。センター・チューブから左側のカップを取り外します。該当する場合は、左側のアウター・スペーサーを取り外します。右側のカップから右側のアウター・スペーサーを取り外します。

### HINWEIS

**Stellen Sie sicher, dass Sie das rechte und das linke Distanzstück entfernt haben, bevor Sie die Lagerschalen einbauen.** Wenn Sie die Distanzstücke nicht entfernen, werden die Lager beschädigt.

### NOTA

**Assicurarsi che i distanziali destro e sinistro vengano rimossi prima di installare le coppette.** La mancata rimozione dei distanziali danneggia i cuscinetti.

### 注意事項

**カップを取り付ける前に、右と左のスペーサーを必ず取り外してください。** スペーサーを取り外さないと、ベアリングが損傷してしまいます。

Aplique grasa al interior de la caja del cuadro.

Prepare el pedalier para instalarlo. Retire la cazoleta del lado izquierdo del tubo central. Retire el espaciador externo izquierdo, si corresponde. Retire el espaciador externo derecho de la cazoleta del lado derecho.

Breng vet aan op de binnenkant van de trapshuis.

Leg de trapas klaar om gemonteerd te worden. Verwijder de linker dop van de middelste buis. Verwijder de linker afstandshouder indien van toepassing. Verwijder de rechter afstandshouder van de rechter dop.

在车架中轴罩的内壁涂上润滑脂。

实施中轴安装之前的准备工作。从中心管卸下左侧轴碗。卸下左侧的外垫片（如适用）。从右侧轴碗卸下右侧的外垫片。

### AVISO

**Asegúrese de que los espaciadores derecho e izquierdo estén retirados antes de instalar las cazoletas.** Si no se retiran los espaciadores, los casquillos resultarán dañados.

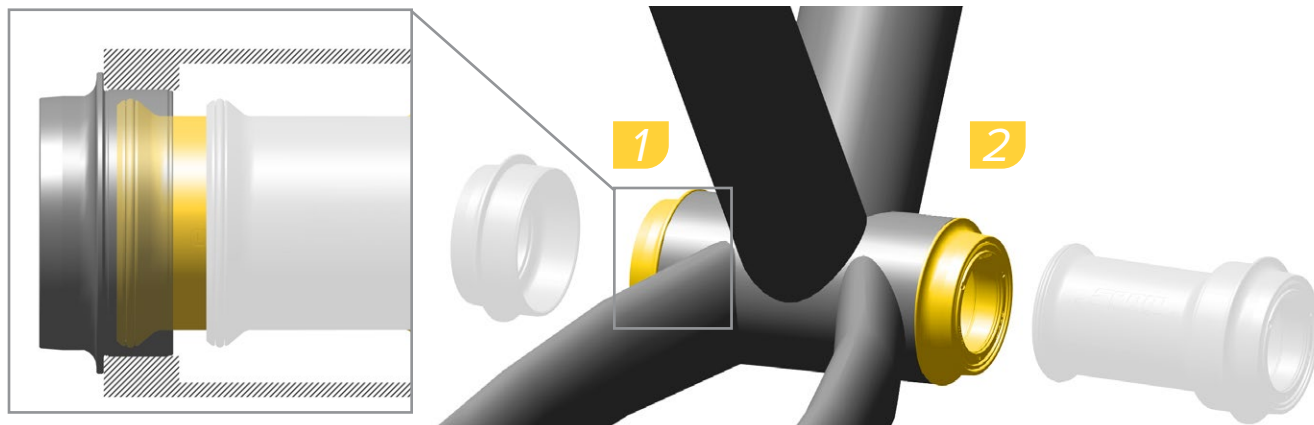
### MEDEDELING

**Zorg dat de rechter en linker afstandshouder verwijderd zijn voordat u de doppen installeert.** Het niet verwijderen van de afstandshouder(s) zal de lagers beschadigen.

### 注意

**确保左侧和右侧的垫片都在轴碗安装之前就卸下。**若未卸下,会导致轴承受损。

**DUB BB30 / DUB PressFit 30 / DUB PressFit**



Use a bottom bracket bearing press tool or a headset press to install the left side cup into the non-drive side of the frame according to the tool manufacturer's instructions. Repeat the installation with the right side cup and center tube into the drive side of the frame.

À l'aide d'une presse pour jeu de direction ou d'une presse à roulements pour boîtier de pédalier, installez la cuvette de gauche dans le côté du cadre opposé à la chaîne, conformément aux instructions du fabricant de l'outil. Répétez ce processus d'installation avec la cuvette de droite et le tube central dans le cadre du côté de la chaîne.

Use uma ferramenta de compressão da chumaceira do eixo pedaleiro ou uma ferramenta de compressão da caixa da direcção para instalar a tampa do lado esquerdo no lado do quadro que não tem cremalheiras, de acordo com as instruções do fabricante da ferramenta. Repita a instalação com a tampa do lado direito e o tubo central, no lado do quadro que tem cremalheiras.

**NOTICE**

Make sure to guide the center tube parallel through the bottom bracket shell. The center tube should not contact the frame or any cable(s).

**AVIS**

Assurez-vous d'insérer le tube central de manière bien parallèle dans le boîtier de cadre. Le tube central ne doit toucher ni le cadre ni aucun câble.

**NOTIFICAÇÃO**

Assegure-se de que guia o tubo central paralelamente através do tubo do seu quadro que vai receber o eixo pedaleiro. O tubo central não deverá contactar o quadro nem quaisquer cabos.

Verwenden Sie ein Innenlager-Einpresswerkzeug oder ein Steuersatz-Einpresswerkzeug, um die linke Lagerschale gemäß den Anweisungen des Werkzeugherstellers auf der Nicht-Antriebsseite in den Rahmen einzubauen. Wiederholen Sie das Verfahren mit der rechten Lagerschale und der Innenlagerhülse auf der Antriebsseite des Rahmens.

Utilizzare uno strumento di pressione del cuscinetto del movimento centrale o una pressa per serie sterzo per installare la coppetta del lato non di guida del telaio in base alle istruzioni del produttore dello strumento. Ripetere l'installazione con la coppetta destra e il tubo centrale nel lato di guida del telaio.

ボトム・ブラケット・ベアリング・プレス・ツールまたはヘッドセット・プレスを使用し、ツール・メーカーの使用説明書に従って、左側のカップを非ドライブ側のフレーム内に取り付けます。同様に、右側のカップについても取り付け、センター・チューブをドライブ側のフレーム内に取り付けます。

**HINWEIS**

Stellen Sie sicher, dass Sie die Innenlagerhülse parallel durch das Tretlagergehäuse führen. Die Innenlagerhülse darf weder den Rahmen noch irgendwelche Züge berühren.

**AVVISO**

Accertarsi di far passare il tubo centrale parallelamente attraverso l'involucro del movimento centrale. Il tubo centrale non deve entrare in contatto con il telaio o con i cavi.

**注意事項**

センター・チューブは、必ずボトム・ブラケット・シェルに平行に通してください。センター・チューブがフレームまたはケーブルに接触してはなりません。

Utilice una herramienta de casquillo del pedalier o una prensa de dirección para instalar la cazoleta del lado izquierdo en el lado no motriz del cuadro según las instrucciones del fabricante de la herramienta. Repita la instalación con la cazoleta del lado derecho y el tubo central en el lado motriz del cuadro.

Installeer de linker lagerschaal in de niet-aandrijfzijde van het frame met behulp van een lagerpers voor trapassen of balhoofdpers volgens de instructies van de fabrikant van het gereedschap. Doe hetzelfde voor het installeren van de rechter lagerschaal en de middelste buis in de aandrijfzijde van het frame.

用一个中轴轴承压装工具或车头碗组压力机，根据工具厂商的说明，将左侧轴碗安装入车架的非传动侧。同样地，右侧轴碗和中轴管也安装入车架的传动侧。

**AVISO**

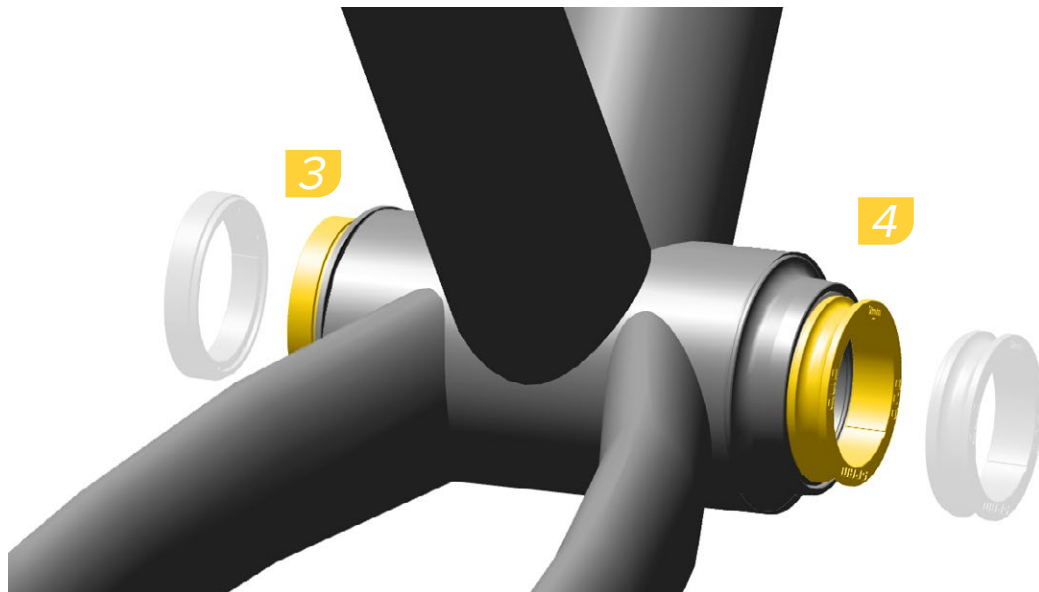
Asegúrese de dirigir el tubo central en paralelo a través de la caja del pedalier. El tubo central no debe tener contacto con el cuadro ni con ningún cable.

**MEDEDELING**

Zorg dat de middelste buis volledig vlak door het trapashuis wordt gestopt. De middelste buis mag het frame of de kabel(s) niet aanraken.

**注意**

务必引导中心管，使之平行穿入中轴罩。中心管不得触碰车架或任何线缆。



Install the spacer(s) according to the [MTB or Road Crankset and Bottom Bracket table](#).

Bauen Sie Distanzstücke gemäß der [Tabelle für MTB- oder Rennrad-Kurbelgarnituren und Innenlager ein](#).

Instale los espaciadores de acuerdo con la [tabla Conjuntos de bielas y pedalieros para MTB o carretera](#).

Installez la (les) entretoise(s) en respectant les indications du [tableau Péda lier et boî tier de péda lier pour VTT et route](#).

Installare il/i distanziale/i secondo la [tabella guarniture da strada, MTB e movimenti centrali](#).

Installeer de afstandshouder(s) overeenkomstig de [Tabel Crankstellen en trapassen voor mountainbikes of racefietsen](#).

Instale o(s) espaçador(es) de acordo com a [Tabela de pedaleiras e eixos pedaleiros MTB ou Road](#).

[MTB または Road のクランクセットおよびボトム・ブラケットの表](#)に従って、スペーサーを取り付けます。

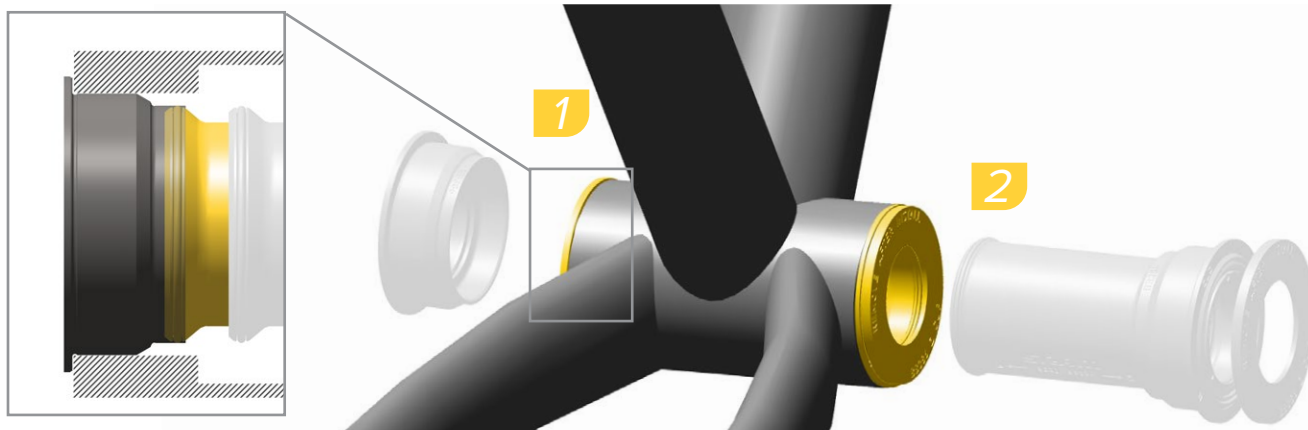
根据《[山地车或公路车曲柄组和中轴表](#)》安装垫片。



Install  
Einbauen  
Instalar

Installer  
Installare  
Monteren

Instalar  
取り付け  
安装



Use a bottom bracket bearing press tool or a headset press to install the left side cup into the non-drive side of the frame according to the tool manufacturer's instructions.

Use the included BB386 installation tool to install the right side cup and center tube into the drive side of the frame.

À l'aide d'une presse pour jeu de direction ou d'une presse à roulements pour boîtier de pédalier, installez la cuvette de gauche dans le côté du cadre opposé à la chaîne, conformément aux instructions du fabricant de l'outil.

À l'aide de l'outil d'installation BB386 fourni, mettez en place la cuvette de droite et le tube central dans le cadre du côté de la chaîne.

Use uma ferramenta de compressão da chumbeira do eixo pedaleiro ou uma ferramenta de compressão da caixa da direcção para instalar a tampa do lado esquerdo no lado do quadro que não tem cremalheiras, de acordo com as instruções do fabricante da ferramenta.

Use a ferramenta de instalação BB386 incluída para instalar a tampa do lado direito e o tubo central, no lado do quadro que tem cremalheiras.

#### NOTICE

Make sure to guide the center tube parallel through the bottom bracket shell. The center tube should not contact the frame or any cable(s).

Verwenden Sie ein Innenlager-Einpresswerkzeug oder ein Steuersatz-Einpresswerkzeug, um die linke Lagerschale gemäß den Anweisungen des Werkzeugherstellers auf der Nicht-Antriebsseite in den Rahmen einzubauen.

Verwenden Sie das beiliegende BB386-Montagewerkzeug, um die rechte Lagerschale und die Innenlagerhülse auf der Antriebsseite in den Rahmen einzubauen.

#### AVIS

Assurez-vous d'insérer le tube central de manière bien parallèle dans le boîtier de cadre. Le tube central ne doit toucher ni le cadre ni aucun câble.

Utilizzare uno strumento di pressione del cuscinetto del movimento centrale o una pressa per serie sterzo per installare la coppetta del lato non di guida del telaio in base alle istruzioni del produttore dello strumento.

Usare lo strumento di installazione BB386 incluso per installare la coppetta destra e il tubo centrale nel lato di guida del telaio.

#### NOTIFICAÇÃO

Assegure-se de que guia o tubo central paralelamente através do tubo do seu quadro que vai receber o eixo pedaleiro. O tubo central não deverá contactar o quadro nem quaisquer cabos.

ボトム・ブラケット・ベアリング・プレス・ツールまたはヘッドセット・プレスを使用し、ツール・メーカーの使用説明書に従って、左側のカップを非ドライブ側のフレーム内に取り付けます。

付属の BB386 取り付けツールを使用して、右側のカップとセンター・チューブをドライブ側のフレーム内に取り付けます。

#### HINWEIS

Stellen Sie sicher, dass Sie die Innenlagerhülse parallel durch das Tretlagergehäuse führen. Die Innenlagerhülse darf weder den Rahmen noch irgendwelche Züge berühren.

Utilice una herramienta de casquillo del pedalier o una prensa de dirección para instalar la cazoleta del lado izquierdo en el lado no motriz del cuadro según las instrucciones del fabricante de la herramienta.

Utilice la herramienta de instalación de BB386 incluida para instalar la cazoleta del lado derecho y el tubo central en el lado motriz del cuadro.

#### AVVISO

Accertarsi di far passare il tubo centrale parallelamente attraverso l'involucro del movimento centrale. Il tubo centrale non deve entrare in contatto con il telaio o con i cavi.

Installeer de linker lagerschaal in de niet-aandrijfzijde van het frame met behulp van een lagerpers voor trapassen of balhoofdpers volgens de instructies van de fabrikant van het gereedschap.

Gebruik het meegeleverde BB386 montagegereedschap voor het installeren van de rechter lagerschaal en de middelste buis in de aandrijfzijde van het frame.

#### 注意事項

センター・チューブは、必ずボトム・ブラケット・シェルに平行に通してください。センター・チューブがフレームまたはケーブルに接触してはなりません。

用一个中轴轴承压装工具或车头碗组压力机，根据工具厂商的说明，将左侧轴碗安装入车架的非传动侧。

用随附的 BB386 安装工具将右侧轴碗和中心管安装入车架的传动侧。

#### AVISO

Asegúrese de dirigir el tubo central en paralelo a través de la caja del pedalier. El tubo central no debe tener contacto con el cuadro ni con ningún cable.

#### MEDEDELING

Zorg dat de middelste buis volledig vlak door het trapashuis wordt gestopt. De middelste buis mag het frame of de kabel(s) niet aanraken.

#### 注意

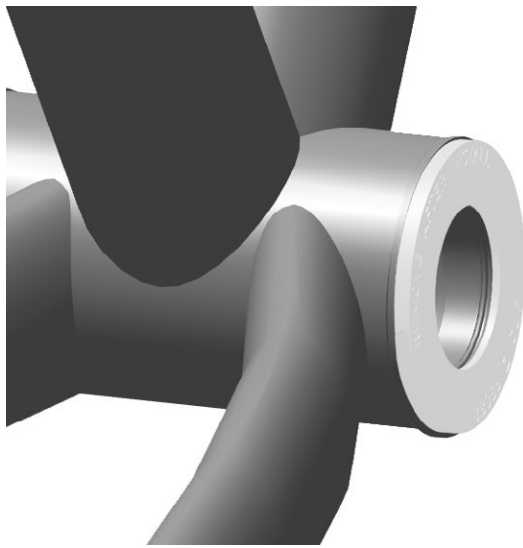
务必引导中心管，使之平行穿入中轴罩。中心管不得触碰车架或任何线缆。



Install  
Einbauen  
Instalar

Installer  
Installare  
Monteren

Instalar  
取り付け  
安装



3

Remove the BB386 installation tool.

Retirez l'outil d'installation BB386.

Retire a ferramenta de instalação BB386.

Entfernen Sie das BB386-Montagewerkzeug.

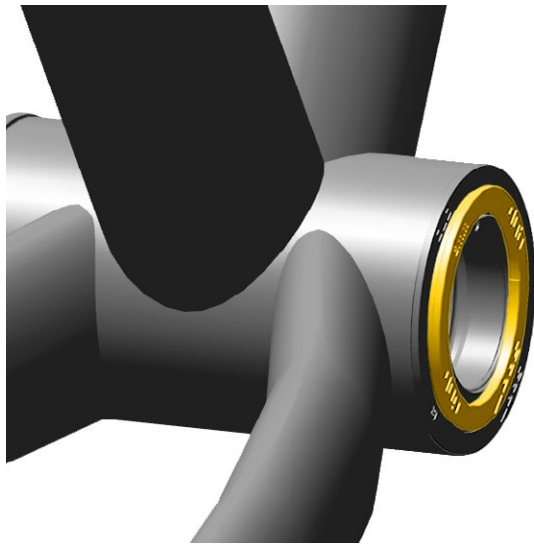
Rimuovere lo strumento di installazione BB386.

BB386 取り付けツールを取り外します。

Retire la herramienta de instalación de BB386.

Verwijder het BB386 montagegereedschap.

取下 BB386 安装工具。



4

Install the spacer(s) according to the [Road Crankset and Bottom Bracket table](#).

Installez la (les) entretoise(s) en respectant les indications du [tableau Pédalier et boîtier de pédalier pour route](#).

Instale o(s) espaçador(es) de acordo com a [Tabela de pedaleiras e eixos pedaleiros Road](#).

Bauen Sie Distanzstücke gemäß der [Tabelle für Rennrad-Kurbelgarnituren und Innenlager](#) ein.

Installare il/i distanziale/i secondo la [tabella guarniture da strada e movimenti centrali](#).

[Roadのクランクセットおよびボトム・ブラケットの表](#)に従って、スペーサーを取り付けます。

Instale los espaciadores de acuerdo con la tabla [Conjuntos de bielas y pedalieros para carretera](#).

Installeer de afstandshouder(s) overeenkomstig de [Tabel Crankstellen en trapassen voor racefietsen](#).

根据《[公路车曲柄组和中轴表](#)》安装垫片。



Remove/Loosen Retirer/Desserrer Retirar/Desapertar  
Entfernen/Lösen Rimuovere/Allentare 取り外し/緩める  
Quitar/Aflojar Verwijderen/Losmaken 拆卸/旋松



Install Einbauen Installare Monteren  
Instalar

Instalar  
取り付け  
安装



Use a 12-notch external bottom bracket tool to tighten the cups into the frame. Install the spacers according to the [MTB or Road Crankset and Bottom Bracket table](#).

À l'aide d'un outil pour boîtier de pédalier externe à 12 encoches, serrez les cuvettes dans le cadre. Installez la (les) entretoise(s) en respectant les indications du [tableau Pédalier et boîtier de pédalier pour VTT et route](#).

Use uma ferramenta externa de 12 entalhes para o eixo pedaleiro, para apertar as tampas no quadro. Instale os espaçadores de acordo com a [Tabela de pedaleiras e eixos pedaleiros MTB ou Road](#).

### NOTICE

The right side cup for BSA threads is reverse threaded.

Schrauben Sie die Lagerschalen mit einem 12-Zahn-Innenlagerwerkzeug (Außenverzahnung) in den Rahmen. Bauen Sie Distanzstücke gemäß der [Tabelle für MTB- oder Rennrad-Kurbelgarnituren und Innenlager](#) ein.

### AVIS

La cuvette de droite pour filetage BSA a un filetage inversé.

Utilizzare uno strumento per movimento centrale a 12 tacche per serrare le coppette nel telaio. Installare i distanziali secondo la [tabella guarniture da strada, MTB e movimenti centrali](#).

### NOTIFICAÇÃO

A tampa do lado direito para rosca BSA tem uma rosca esquerda.

12 ノッチ・エクスターナルタイプ用ボトム・ブラケット・ツールを使用して、カップをフレーム内に締め付けます。[MTB または Road のクランクセットおよびボトム・ブラケットの表](#)に従って、スペーサーを取り付けます。

### HINWEIS

Die rechte Lagerschale für BSA-Gewinde hat ein Linksgewinde.

Utilice una herramienta para pedaleiro externa de 12 muescas para apretar las cazoletas en el cuadro. Instale los espaciadores de acuerdo con la [tabla Conjuntos de bielas y pedaleiros para MTB o carretera](#).

### NOTA

La coppetta destra per le filettature BSA ha una filettatura inversa.

Maak de lagerschalen in het frame vast met behulp van een extern gereedschap met 12 inkepingen speciaal voor trapassen. Installeer de afstandshouders overeenkomstig de [Tabel Crankstellen en trapassen voor mountainbikes of racefietsen](#).

### 注意事項

BSA用のドライブ側のカップのスレッドは、逆ネジです。

用 12 槽外部中轴工具将轴碗紧固到车架中。根据《[山地车或公路车曲柄组和中轴表](#)》安装垫片。

### AVISO

La cazoleta del lado derecho para roscas BSA se aprieta a izquierdas.

### MEDEDELING

De rechter lagerschaal voor BSA-draad heeft omgekeerde schroefdraad.

### 注意

BSA 的右侧轴碗螺纹为反向螺纹。



Install  
Einbauen  
Instalar

Installer  
Installare  
Monteren

Instalar  
取り付け  
安装



Torque  
Drehmoment  
Par de apriete

Serregge  
Coppia  
Aandraaimoment

Momento de torção  
締め付け  
扭緊



3 1 50 N·m  
(443 in·lb)



2 50 N·m  
(443 in·lb) 4



Use a  $\varnothing 52$  16-notch external bottom bracket tool to tighten the cups into the frame. Install the spacers according to the [Road Crankset and Bottom Bracket table](#).

#### NOTICE

The right side cup for T47 threads is reverse threaded.

Schrauben Sie die Lagerschalen mit einem 16-Zahn-Innenlagerwerkzeug (Außenverzahnung) für  $\varnothing 52$  mm in den Rahmen. Bauen Sie Distanzstücke gemäß der [Tabelle für Rennrad-Kurbelgarnituren und Innenlager](#) ein.

#### HINWEIS

Die rechte Lagerschale für T47-Gewinde hat ein Linksgewinde.

Utilice una herramienta para pedalier externa de  $\varnothing 52$  y 16 muescas para apretar las cazoletas en el cuadro. Instale los espaciadores de acuerdo con la [tabla Conjuntos de bielas y pedalier para carretera](#).

#### AVISO

La cazoleta del lado derecho para roscas T47 se aprieta a izquierdas.

À l'aide d'un outil pour boîtier de pédalier externe à 16 encoches  $\varnothing 52$ , serrez les cuvettes dans le cadre. Installez la (les) entretoise(s) en respectant les indications du [tableau Pédalier et boîtier de pédalier pour route](#).

#### AVIS

La cuvette de droite pour filetage T47 a un filetage inversé.

Utilizzare uno strumento per movimento centrale a 16 tacche  $\varnothing 52$  per serrare le coppette nel telaio. Installare i distanziali secondo la [tabella quarniture da strada e movimenti centrali](#).

#### NOTA

La coppetta destra per le filettature T47 ha una filettatura inversa.

Maak de lagerschalen in het frame vast met behulp van een  $\varnothing 52$  extern gereedschap met 16 inkepingen speciaal voor trapassen. Installeer de afstandshouders overeenkomstig de [Tabel Crankstellen en trapassen voor racefietsen](#).

#### MEDEDELING

De rechter lagerschaal voor T47-draad heeft omgekeerde schroefdraad.

Use uma ferramenta externa  $\varnothing 52$  de 16 entalhes para o eixo pedaleiro, para apertar as tampas no quadro. Instale os espaçadores de acordo com a [Tabela de pedaleiras e eixos pedaleiros Road](#).

#### NOTIFICAÇÃO

A tampa do lado direito para rosca T47 tem uma rosca esquerda.

$\varnothing 52$  16 ノッチ・エクスターナルタイプ用ボトム・ブラケット・ツールを使用して、カップをフレーム内に締め付けます。[Road のクランクセットおよびボトム・ブラケットの表](#)に従って、スペーサーを取り付けます。

#### 注意事項

T47用のドライブ側のカップのスレッドは、逆ネジです。

用直径为 52 的 16 槽外部中轴工具将轴碗紧固到车架中。根据《[公路车曲柄组和中轴表](#)》安装垫片。

#### 注意

T47 的右侧轴碗螺纹为反向螺纹。



Torque  
Drehmoment  
Par de apriete

Serrage  
Coppia  
Aandraaimoment

Momento de torção  
締め付け  
扭緊



Install  
Einbauen  
Instalar

Installer  
Installare  
Monteren

Instalar  
取り付け  
安裝

## DUB Crankset Installation with Preload Adjuster

Einbau der DUB-Kurbelgarnitur mit Vorspannungseinsteller  
Instalación del plato DUB con ajustador de precarga

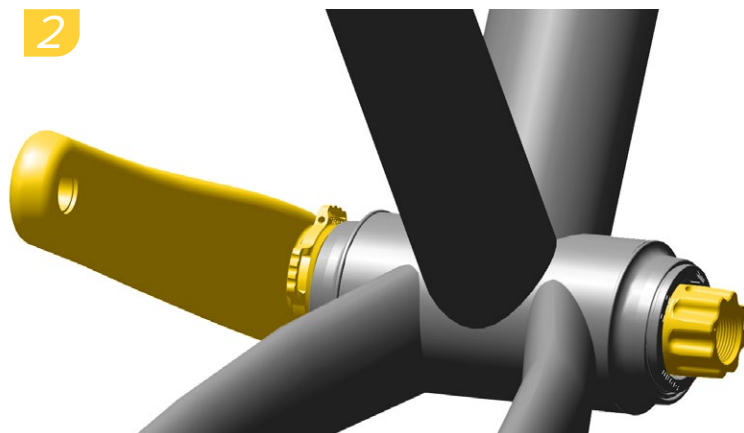
Installation du pédalier DUB à l'aide d'un outil de réglage de la précontrainte  
Installazione della guarnitura DUB con regolatore del precarico  
Installatie van het DUB crankstel met voorbelastingsregelaar

Instalação da pedaleira DUB com afinador de pré-tensão  
プリロード調節器付きのDUBクランクセットの取り付け  
带预紧调节器的DUB曲柄组安装

1



2



Make sure the blue o-ring remains installed in the gland on the left and right cup.

Vérifiez que les joints toriques de couleur bleue sont parfaitement en place dans leur cannelure sur la cuvette de gauche et sur la cuvette de droite.

Assegure-se de que o vedante tórico (o-ring) azul permanece instalado na guarnição da junta nas tampas esquerda e direita.

Stellen Sie sicher, dass der blaue O-Ring in der Vertiefung in der linken und rechten Lagerschale bleibt.

Assicurarsi che l'O-ring blu rimanga installato nel premistoppa sulla coppetta sinistra e destra.

左右のカップのパッキン押さえに、青色のO-リングが取り付けられたままになっていることを確認します。

Asegúrese de que la junta tórica azul permanezca instalada en el collarín de las cazoletas izquierda y derecha.

Zorg dat de blauwe O-ring op de pakkingbus van de linker en rechter lagerschaal gemonteerd blijft.

确保蓝色O型圈保持安装在左侧轴碗和右侧轴碗的接头上。



Grease  
Schmierfett  
Engrasar

Lubrifier  
Ingrassare  
Smeren

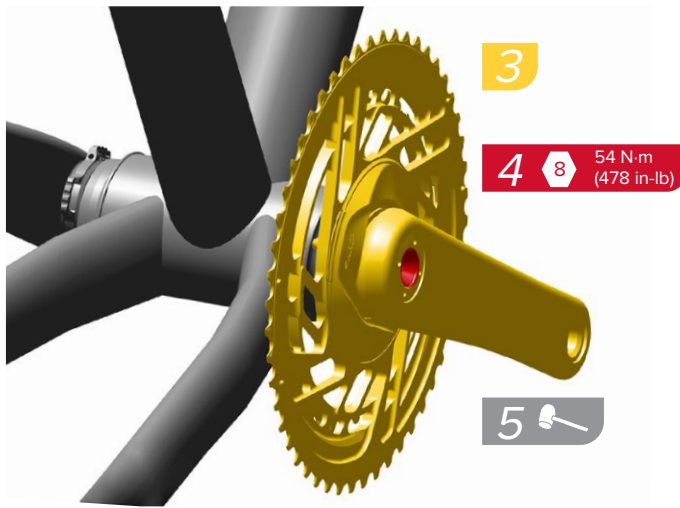
Massa lubrificante  
グリス  
潤滑



Install  
Einbauen  
Instalar

Installer  
Installare  
Monteren

Instalar  
取り付け  
安装



Use a torque wrench with an 8 mm bit socket to tighten the crank arm bolt to 54 N·m (478 in-lb).

Use a rubber or plastic mallet to tap the drive side crank arm until it is fully seated.

Ziehen Sie die Kurbelschraube mit einem Drehmomentschlüssel und einem 8-mm-Inbusaufsatz auf 54 N·m an.

Klopfen Sie mit einem Gummi- oder Kunststoffhammer auf die Kurbel auf der Antriebsseite, bis sie richtig sitzt.

Utilice una llave dinamométrica con cabeza de vaso hexagonal de 8 mm para apretar el tornillo de la biela con un par de 54 N·m.

Utilice un mazo de goma o de plástico para golpear la biela del lado motriz hasta que quede completamente asentada.

À l'aide d'une clé dynamométrique équipée d'une douille hexagonale de 8 mm, serrez la vis de la manivelle à un couple de 54 N·m.

À l'aide d'un maillet en caoutchouc ou en plastique, tapez sur la manivelle de droite jusqu'à ce qu'elle soit parfaitement installée.

Utilizzare una chiave torsionometrica con un tubo per vite esagonale da 8 mm per serrare il bullone della pedivella a 54 N·m.

Utilizzare un mazzuolo in gomma o in plastica per spingere la pedivella lato guida fino a quando non è completamente alloggiata.

Draai de bout van de crankarm aan tot 54 N·m met behulp van een momentsleutel en een 8 mm dopsleutelbit.

Klop op de crankarm aan aandrijfzijde met een rubber of kunststof hamer totdat deze stevig vastzit.

Use uma chave dinamométrica com uma chave de caixa de 8 mm para apertar o perno do braço da manivela a 54 N·m.

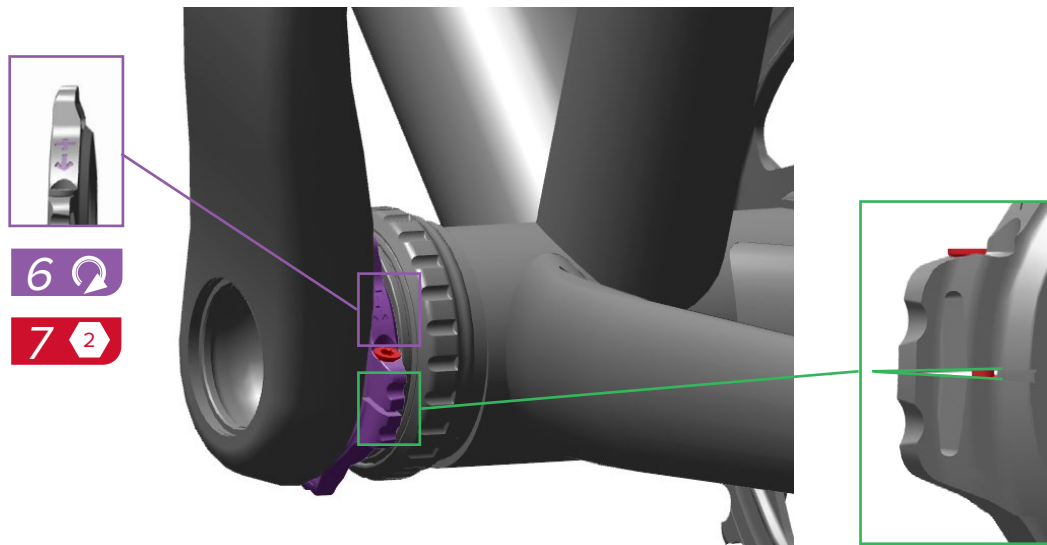
Use um maço de borracha ou de plástico para bater no braço da manivela do lado com cremalheiras, até que fique completamente assente.

8 mm のヘキサ・ビット・ソケットの付いたトルクレンチを使用して、クランク・アームのボルトを 54 N·m のトルク値で締めます。

ゴム製またはプラスチック製のマレットを使用してドライブ側のクランク・アームを叩き、所定の位置に完全に設置します。

用带 8 mm 六角旋具套筒的扭矩扳手将曲臂螺栓拧紧至 54 N·m。

用橡皮锤或塑料锤敲打传动侧曲臂，直至其完全固定到位。



Remove play from the system by turning the preload adjuster in the + direction until it stops or makes contact with the bearing shield.

Use a 2 mm hex wrench to tighten the bolt until the adjuster edges touch.

#### NOTICE

Do not overtighten the preload adjuster as this could damage the bearing. Do not overtighten the bolt. It is okay if there is a gap in the adjuster, as long as the top edges touch.

Beseitigen Sie Spiel im System, indem Sie den Vorspannungseinsteller in Richtung des Pluszeichens (+) drehen, bis er anschlägt oder den Lagerschild berührt.

Ziehen Sie die Schraube mit einem 2-mm-Inbusschlüssel fest, bis sich die Kanten des Einstellers berühren.

#### HINWEIS

Ziehen Sie den Vorspannungseinsteller nicht zu fest an, da dies das Lager beschädigen könnte. Ziehen Sie die Schraube nicht zu fest an. Es ist in Ordnung, wenn ein Spalt im Einsteller zu sehen ist, solange sich die oberen Kanten berühren.

Elimine la holgura del sistema girando el ajustador de precarga en la dirección + hasta que se detenga o entre en contacto con el blindaje del casquillo.

Utilice una llave Allen de 2 mm para apretar el perno hasta que los bordes del ajustador se toquen.

#### AVISO

No apriete el ajustador de precarga en exceso, ya que podría dañar el casquillo. No apriete el perno en exceso. No importa si hay un hueco en el ajustador, siempre que los bordes superiores se toquen.

Éliminez le jeu du système en tournant la molette de réglage de la précontrainte vers le signe + jusqu'à ce qu'elle se bloque ou entre en contact avec le cran de protection du roulement.

Serrez la vis à l'aide d'une clé hexagonale de 2 mm jusqu'à ce que les bords de la molette de réglage se touchent.

#### AVIS

Ne serrez pas trop la molette de réglage de la précontrainte car vous pourriez endommager le roulement. Ne serrez pas trop la vis. Il peut y avoir un espace au niveau de la molette de réglage, à condition que les bords supérieurs se touchent.

Rimuovere il gioco dal sistema ruotando il regolatore del precarico nella direzione + finché non si arresta o non entra in contatto con la protezione dei cuscinetti.

Utilizzare una chiave esagonale da 2 mm per serrare il bullone fino a quando i bordi del regolatore non si tocchino.

#### AVVISO

Non serrare eccessivamente il regolatore in quanto questo potrebbe danneggiare il cuscinetto. Non serrare eccessivamente i bulloni. Va bene se c'è uno spazio nel regolatore, a condizione che i bordi superiori si tocchino.

Verwijder speling in het systeem door de voorbelastingsregelaar in de richting + te draaien totdat het stopt of met het lagerschild in aanraking komt.

Draai de bout aan met behulp van een 2 mm inbussleutel totdat de randen van de regelaar contact maken.

#### MEDEDELING

Draai de voorbelastingsregelaar niet te vast aan om schade aan de lager te vermijden. Draai de bout niet te vast aan. Het is geen probleem als er zich een spleet in de regelaar bevindt, zolang de bovenste randen maar contact maken.

Elimine a folga do sistema rodando o afinador de pré-tensão na direcção do + até que ele pare ou entre em contacto com a capa de protecção da chumaceira.

Use uma chave sextavada de 2 mm para apertar o perno, até que os bordos do afinador se toquem.

#### NOTIFICAÇÃO

Não aperte demasiado o afinador de pré-tensão porque isto poderá danificar a chumaceira. Não aperte demasiado o perno. Não faz mal que exista uma folga no afinador, desde que os bordos superiores se toquem.

プリロード調節器を + サインの方向に止まるまで、またはベアリング・シールドに接触するまで回して、システムから遊びを取り除きます。

2 mm のヘクサレンチを使用し、調節器の端が接触するまでボルトを締めます。

#### 注意事項

プリロード調節器は締め過ぎないでください。ベアリングを損傷する可能性があります。ボルトは締め過ぎないでください。上部の端が接触していれば、調節器に隙間があってもかまいません。

朝 + 号方向转动预紧调节器，直至其转不动或触碰到轴承防尘圈，从而消除系统松动。

用 2 mm 六角扳手拧紧螺栓，直至调节器边缘触碰到。

#### 注意

请勿将预紧调节器拧得过紧，否则会损坏轴承。请勿过度拧紧螺栓。如果调节器仍有间隙，但只要顶部边缘已触碰到，也是可以的。



Adjust  
Einstellen  
Ajustar

Régler  
Regolare  
Afstellen

Ajustar  
調節  
調整



Torque  
Drehmoment  
Par de apriete

Serrage  
Coppia  
Aandraaimoment

Momento de torção  
締め付け  
扭緊



Measure  
Messen  
Medir

Mesurer  
Misurare  
Meten

Medir  
計測  
測量



Check the crankset for play by rocking the crank arms back and forth.

Vérifiez l'absence de jeu dans le pédalier en tirant les manivelles sur le côté.

Verifique se ficaram folgas no conjunto montado das manivelas, abanando os braços da manivela para trás e para a frente.

#### NOTICE

If there is play in the crankset, remove the crank arms and apply additional grease to the spindle. Turn the preload adjuster in the opposite direction of the + sign until it stops. Repeat the installation procedure until play is eliminated.

#### AVIS

Si vous notez du jeu dans le pédalier, retirez les manivelles et appliquez un peu plus de graisse sur l'axe. Faites tourner la molette de réglage de la précontrainte dans la direction opposée au signe + jusqu'à ce qu'elle se bloque. Répétez le processus d'installation jusqu'à ce qu'il n'y ait plus de jeu.

#### NOTIFICAÇÃO

Se houver folga no conjunto das manivelas, retire os braços das manivelas e aplique mais massa lubrificante na cavilha. Rode o afinador de pré-tensão na direção oposta ao sinal + até que ele pare. Repita o procedimento de instalação até que seja eliminada a folga.

Prüfen Sie die Kurbelgarnitur auf Spiel, indem Sie an den Kurbeln rütteln.

Verificare il gioco della guarnitura scuotendo le pedivelle avanti e indietro.

クランク・アームを前後に揺すり、クランクセットの遊びをチェックします。

#### HINWEIS

Wenn die Kurbelgarnitur Spiel hat, entfernen Sie die Kurbeln und tragen Sie zusätzliches Fett auf die Innenlagerachse auf. Drehen Sie den Vorspannungseinsteller bis zum Anschlag in die dem Pluszeichen (+) entgegengesetzte Richtung. Wiederholen Sie das Einbauverfahren, bis kein Spiel mehr vorhanden ist.

#### AVVISO

In presenza di gioco nella guarnitura, rimuovere le pedivelle e applicare del grasso aggiuntivo all'alberino. Ruotare il regolatore del precarico nella direzione opposta del segno + fino a quando si arresta per precaricare la pedaliera. Ripetere la procedura di installazione fino a quando il gioco non viene eliminato.

#### 注意事項

クランクセットに遊びがある場合は、クランク・アームを取り外し、スピンドルに追加のグリスを塗布します。プリロード調節器を+サインの反対方向に止まるまで回します。遊びがなくなるまで、取り付け手順を繰り返してください。

Compruebe que el juego de bielas no tenga ninguna holgura, balanceando ambas bielas hacia delante y hacia atrás.

Controleer het crankstel op speling door de crankarmen heen en weer te bewegen.

前后摇动曲臂，检查曲柄组是否晃动。

#### AVISO

Si el juego de bielas tiene holgura, desmonte las bielas y aplique más grasa al eje. Gire el ajustador de precarga en la dirección opuesta al signo + hasta que se detenga. Repita el procedimiento de instalación hasta que se elimine la holgura.

#### MEDEDELING

Als er speling in het crankstel aanwezig is, haal de crankarmen af en breng extra smeer op de as aan. Draai de voorbelastingsregelaar in de tegenovergestelde richting van het + teken totdat deze stopt. Herhaal de installatieprocedure totdat alle speling is verdwenen.

#### 注意

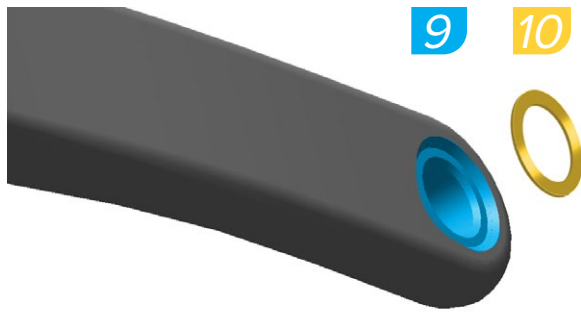
如果曲柄组晃动，则卸下曲臂并在主轴上涂抹更多润滑脂。朝着与+号相反的方向转动预紧调节器，直至其转不动。重复安装程序，直至不再出现松动。



Measure  
Messen  
Medir

Mesurer  
Misurare  
Meten

Medir  
計測  
測量



Install the washer between the crank arm and pedal. Tighten the pedal shaft to 54 N·m (478 in-lb) unless otherwise specified by the pedal manufacturer.

#### NOTICE

The non-drive side pedal bore is reverse threaded.

Montieren Sie die Unterlegscheibe zwischen Kurbel und Pedal. Ziehen Sie die Pedalachse mit 54 N·m an, sofern vom Pedalhersteller nicht anders angegeben.

#### HINWEIS

Die Pedalbohrung auf der Nicht-Antriebsseite hat ein Linksgewinde.

Instale la arandela entre el brazo de biela y el pedal. Apriete el eje del pedal a 54 N·m a no ser que el fabricante del pedal especifique otra cosa.

#### AVISO

La rosca del pedal del lado no motriz se aprieta a izquierdas.

Installez la rondelle entre la manivelle et la pédale. Serrez l'axe de la pédale à un couple de 54 N·m, sauf indication contraire du fabricant de la pédale.

#### AVIS

L'orifice de montage de la pédale situé du côté opposé à la chaîne a un filetage inversé.

Montare la rondella tra la pedivella e il pedale. Serrare l'albero del pedale a 54 N·m se non diversamente specificato dal produttore del pedale.

#### AVVISO

Il foro del pedale lato non di guida ha una filettatura inversa.

Installeer de sluitring tussen de crankarm en het pedaal. Draai de pedaalas vast tot 54 N·m, tenzij anders door de pedaalfabrikant wordt aangegeven.

#### MEDEDELING

Het pedaalgat aan niet-aandrijfzijde heeft omgekeerde schroefdraad.

Instale a anilha entre o braço da manivela e o pedal. Aperte o eixo do pedal a 54 N·m a não ser que seja especificado de outro modo pelo fabricante do pedal.

#### NOTIFICAÇÃO

O buraco do pedal do lado sem cremalheiras tem uma rosca esquerda.

クランク・アームとペダルの間にワッシャーを取り付けます。ペダル・メーカーの使用説明書にトルク値の指定がなければ、ペダル・シャフトを 54 N·m のトルク値で締めます。

#### 注意事項

非ドライブ側のペダル・ボアは逆ネジです。

在曲臂和踏板之间安装垫圈。将踏板轴拧紧至 54 N·m，除非踏板厂商另有规定。

#### 注意

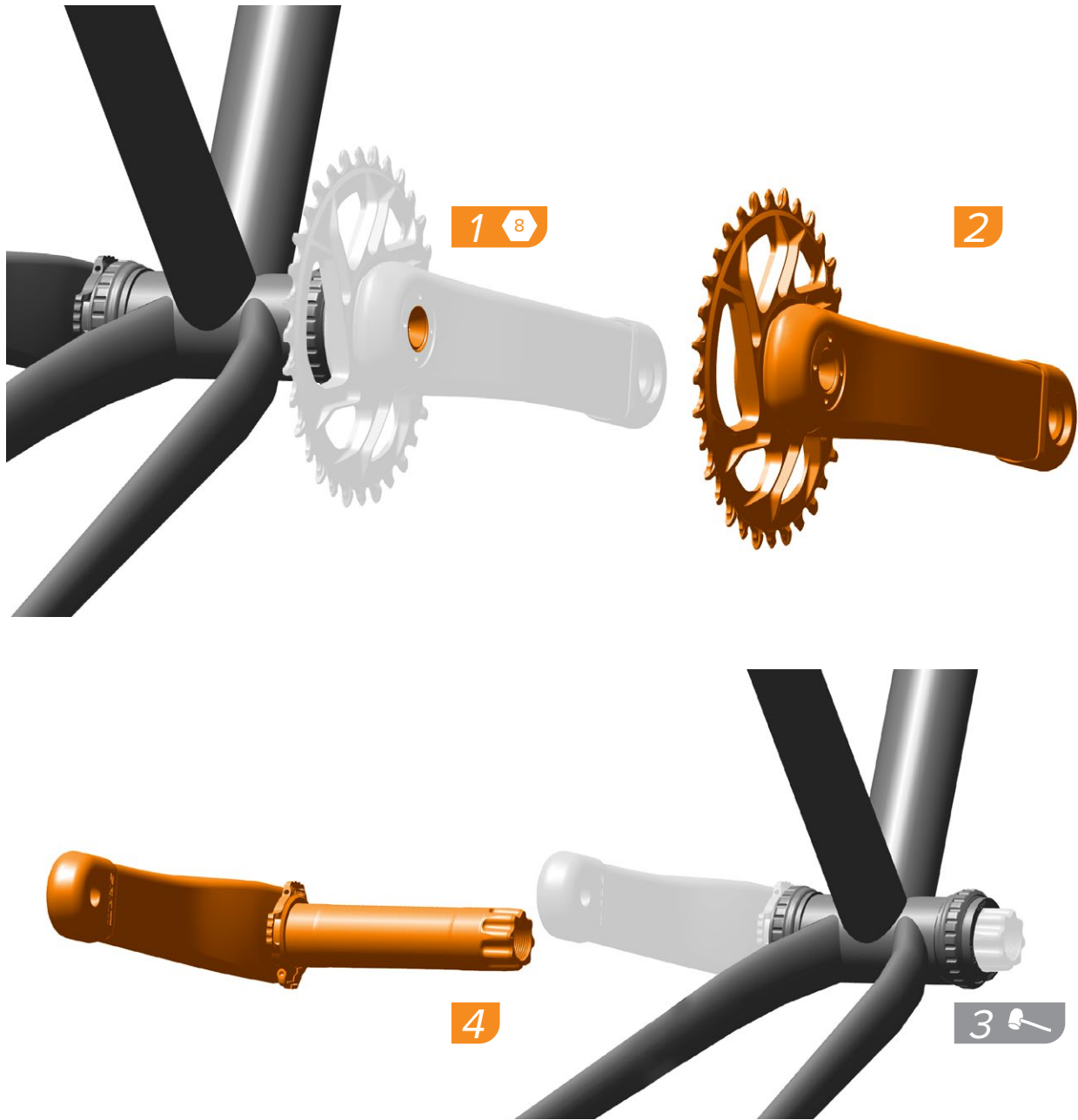
非传动侧踏板孔为反向螺纹。

## DUB Crankset Removal

Ausbau der DUB-Kurbelgarnitur  
Retirada del plato DUB

Démontage du pédalier DUB  
Rimozione guarnitura DUB  
Verwijdering van het DUB crankstel

Remoção da pedaleira DUB  
DUBクランクセットの取り外し  
DUB 曲柄組拆卸



Use a rubber or plastic mallet to lightly tap the spindle from the drive side. Remove the crank arm.

Schlagen Sie mit einem Gummi- oder Kunststoffhammer leicht von der Antriebsseite auf die Innenlagerachse. Entfernen Sie den Kurbelarm.

Utilice un mazo de goma o de plástico para golpear ligeramente el eje desde el lado motriz. Retire el brazo de biela.

À l'aide d'un maillet en plastique ou en caoutchouc, frappez sur l'axe du côté de la chaîne. Retirez la manivelle.

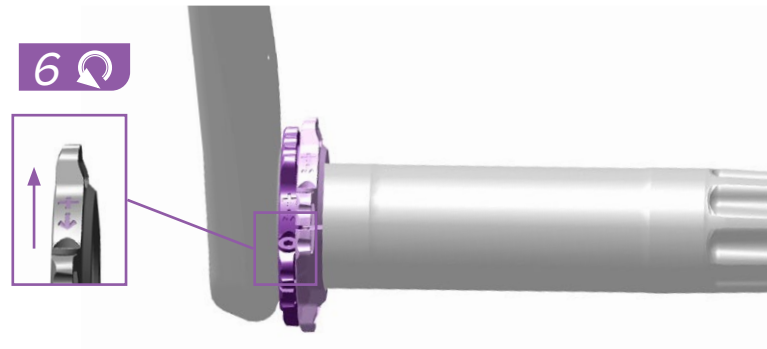
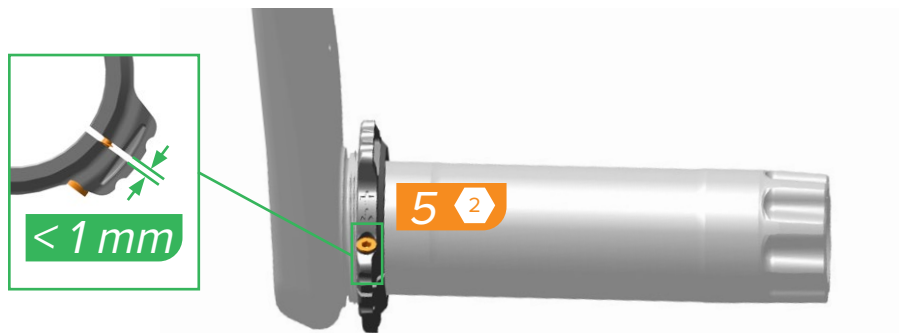
Utilizzare un martello di gomma o plastica per colpire leggermente l'alberino dal lato guida. Rimuovere la pedivella.

Tik zachtjes op de as aan aandrijfszijde met behulp van een rubber of kunststof hamer. Verwijder de crankarm.

Use um maço de borracha ou de plástico para bater levemente na cavilha desde o lado com cremalheiras. Retire o braço da manivela.

ゴム製またはプラスチック製のマレットを使用して、スピンドルをドライブ側から軽く叩きます。クランク・アームを取り外します。

用橡皮锤或塑料锤轻轻敲打传动侧主轴。卸下曲臂。



Loosen the bolt until the preload adjuster will rotate. Do not exceed a 1 mm gap.

Rotate the preload adjuster in the opposite direction of the adjuster arrow until it stops or makes contact with the crankarm.

Lösen Sie die Schraube, bis sich der Vorspannungseinsteller dreht. Der Spalt darf nicht größer als 1 mm sein.

Drehen Sie den Vorspannungseinsteller in die dem Pfeil auf dem Einsteller entgegengesetzte Richtung, bis er anschlägt oder die Tretkurbel berührt.

Aflobe el perno hasta que pueda girar el ajustador de precarga. No exceda una separación de 1 mm.

Gire el ajustador de precarga en la dirección opuesta a la flecha del ajustador, hasta que se detenga o entre en contacto con la biela.

Desserrez la vis jusqu'à ce que l'outil de réglage de la précontrainte tourne. L'espace ne doit pas dépasser 1 mm.

Faites tourner l'outil de réglage de la précontrainte dans le sens opposé à celui indiqué par la flèche sur l'outil de réglage jusqu'à ce qu'il se bloque ou qu'il touche la manivelle.

Allentare il bullone fino a quando il regolatore del precarico non ruota. Non superare la distanza di 1 mm.

Ruotare il regolatore del precarico nella direzione opposta della freccia del regolatore fino a quando non si arresta o tocca la pedaliera.

Draai de bout los totdat de voorbelastingsregelaar draait. De ruimte mag niet meer dan 1 mm zijn.

Draai de voorbelastingsregelaar in de tegenovergestelde richting van de pijl totdat het stopt of de crankarm aanraakt.

Desaperte o perno até que o afinador da pré-tensão possa rodar. Não exceda uma folga de 1 mm.

Rode o afinador da pré-tensão na direção oposta à seta do afinador, até que pare ou entre em contacto com o braço da manivela.

プレロード調節器が回転するようになるまで、ボルトを緩めます。隙間が 1 mm を超えないようしてください。

プリロード調節器を、調節器の矢印の向きとは反対側に、止まるまで、またはクランクアームに接触するまで、回転させます。

旋松螺栓，直至预紧调节器开始转动。请勿超过 1 mm 间隙。

朝着与调节器箭头相反的方向转动预紧调节器，直至转不动或者与曲臂接触。



Remove/Loosen Retirar/Deserrer Retirar/Desapertar  
Entfernen/Lösen Rimuovere/Allentare 取り外し/緩める  
Quitar/Aflojar Verwijderen/Losmaken 拆卸/旋松



Measure Messen Mesurer  
Messen Meten Medir  
計測 測量



Adjust Einstellen Ajustar  
Régler Regolare Afstellen  
Ajustar 調節 調整



Inspect the crankset and bottom bracket for play, and tighten as needed.

Clean the crankset and bottom bracket with water and mild soap.

Replace the bottom bracket when it no longer rotates smoothly.

#### **NOTICE**

Do not clean the crankset or bottom bracket with a power washer.

Überprüfen Sie die Kurbelgarnitur und das Innenlager auf Spiel und ziehen Sie sie nach Bedarf fest.

Reinigen Sie die Kurbelgarnitur und das Innenlager mit Wasser und milder Seife.

Tauschen Sie das Innenlager aus, wenn es sich nicht frei dreht.

#### **HINWEIS**

Reinigen Sie Kurbelgarnitur und Innenlager nicht mit einem Hochdruckstrahler.

Revise si hay holgura entre el plato y el pedalier, y apriételos en caso necesario.

Limpie el plato y el pedalier con agua y jabón suave.

Sustituya el pedalier cuando ya no gire con suavidad.

#### **AVISO**

No limpie el plato ni el pedalier con una hidrolimpiadora.

Inspectez le pédalier et le boîtier de pédalier pour détecter du jeu éventuel, et serrez selon les besoins.

Nettoyez le pédalier et le boîtier de pédalier avec de l'eau et du savon doux.

Remplacez le boîtier de pédalier lorsqu'il ne tourne plus avec aisance.

#### **AVIS**

Ne nettoyez jamais le pédalier ou le boîtier de pédalier avec un jet à haute pression.

Ispezionare la guarnitura e il movimento centrale per controllarne il gioco e serrare se necessario.

Pulire la guarnitura e il movimento centrale utilizzando acqua e sapone delicato.

Sostituire il movimento centrale quando non ruota più senza problemi.

#### **NOTA**

Non pulire la guarnitura o il movimento centrale con un'idropulitrice.

Controleer het crankstel en de trapas op speling en, indien nodig, zet vast.

Reinig het crankstel en de trapas met water en milde zeep.

Vervang de trapas wanneer het niet langer vlot ronddraait.

#### **MEDEDELING**

Reinig het crankstel of de trapas niet met een hogedrukreiniger.

Inspeccione a pedaleira e o eixo pedaleiro para detectar folgas, e aperte conforme seja necessário.

Limpe a pedaleira e o eixo pedaleiro usando água e sabão suave.

Substitua o eixo pedaleiro quando ele já não rodar com suavidade.

#### **NOTIFICAÇÃO**

Não limpe a pedaleira nem o eixo pedaleiro com uma lavadora à pressão.

クランクセットとボトム・ブラケットの遊びをチェックし、必要に応じて締めます。

水と弱い石鹸でクランクセットとボトム・ブラケットを洗浄します。

スムーズに回転しなければ、ボトム・ブラケットを交換します。

#### **注意事項**

クランクセットとボトム・ブラケットの洗浄には、高圧洗浄機は使用しないでください。

検査曲柄組和中軸是否松动，根据需要拧紧。

用清水及温性肥皂清洗曲柄组和中轴。

当中轴不再顺畅转动时，更换中轴。

#### **注意**

请勿使用大功率清洗器清洗曲柄组或中轴。

**These are registered trademarks of SRAM, LLC:**

1:1<sup>®</sup>, Accuwatt<sup>®</sup>, Avid<sup>®</sup>, AXS<sup>®</sup>, Bar<sup>®</sup>, Blackbox<sup>®</sup>, BoXXer<sup>®</sup>, DoubleTap<sup>®</sup>, Elita<sup>®</sup>, eTap<sup>®</sup>, Firecrest<sup>®</sup>, Firex<sup>®</sup>, Grip Shift<sup>®</sup>, GXP<sup>®</sup>, Hammerschmidt<sup>®</sup>, Holzfeller<sup>®</sup>, Hussefelt<sup>®</sup>, i-Motion<sup>®</sup>, Judy<sup>®</sup>, Know Your Powers<sup>®</sup>, NSW<sup>®</sup>, Omnium<sup>®</sup>, Pike<sup>®</sup>, PowerCal<sup>®</sup>, PowerLock<sup>®</sup>, PowerTap<sup>®</sup>, Qollector<sup>®</sup>, Quarc<sup>®</sup>, RacerMate<sup>®</sup>, Reba<sup>®</sup>, Rock Shox<sup>®</sup>, Ruktion<sup>®</sup>, Service Course<sup>®</sup>, ShockWiz<sup>®</sup>, SID<sup>®</sup>, Single Digit<sup>®</sup>, Speed Dial<sup>®</sup>, Speed Weaponry<sup>®</sup>, Spinscan<sup>®</sup>, SRAM<sup>®</sup>, SRAM APEX<sup>®</sup>, SRAM EAGLE<sup>®</sup>, SRAM FORCE<sup>®</sup>, SRAM RED<sup>®</sup>, SRAM RIVAL<sup>®</sup>, SRAM VIA<sup>®</sup>, Stylo<sup>®</sup>, Torpedo<sup>®</sup>, Truvativ<sup>®</sup>, TyreWiz<sup>®</sup>, Varicrank<sup>®</sup>, Velotron<sup>®</sup>, X0<sup>®</sup>, X01<sup>®</sup>, X-SYNC<sup>®</sup>, XX1<sup>®</sup>, Zed tech<sup>®</sup>, ZIPP<sup>®</sup>

**These are registered logos of SRAM, LLC:**



**These are trademarks of SRAM, LLC:**

10K<sup>™</sup>, 1X<sup>™</sup>, 202<sup>™</sup>, 30<sup>™</sup>, 35<sup>™</sup>, 302<sup>™</sup>, 404<sup>™</sup>, 454<sup>™</sup>, 808<sup>™</sup>, 858<sup>™</sup>, 3ZERO MOTO<sup>™</sup>, ABLC<sup>™</sup>, AeroGlide<sup>™</sup>, AeroBalance<sup>™</sup>, AeroLink<sup>™</sup>, Airea<sup>™</sup>, Air Guides<sup>™</sup>, AKA<sup>™</sup>, AL-7050-TV<sup>™</sup>, Automatic Drive<sup>™</sup>, Automatrix<sup>™</sup>, AxCad<sup>™</sup>, Axial Clutch<sup>™</sup>, BB5<sup>™</sup>, BB7<sup>™</sup>, BB30<sup>™</sup>, Bleeding Edge<sup>™</sup>, Blipbox<sup>™</sup>, BlipClamp<sup>™</sup>, BlipGrip<sup>™</sup>, Blips<sup>™</sup>, Bluto<sup>™</sup>, Bottomless Tokens<sup>™</sup>, Cage Lock<sup>™</sup>, Carbon Bridge<sup>™</sup>, Centera<sup>™</sup>, Charger 2<sup>™</sup>, Charger<sup>™</sup>, Clickbox Technology<sup>™</sup>, Clics<sup>™</sup>, Code<sup>™</sup>, Cognition<sup>™</sup>, Connectamajig<sup>™</sup>, Counter Measure<sup>™</sup>, DD3<sup>™</sup>, DD3 Pulse<sup>™</sup>, DebonAir<sup>™</sup>, Deluxe<sup>™</sup>, Deluxe Re:Aktiv<sup>™</sup>, Descendant<sup>™</sup>, DFour<sup>™</sup>, DFour91<sup>™</sup>, Dig Valve<sup>™</sup>, DirectLink<sup>™</sup>, Direct Route<sup>™</sup>, DOT 5.1<sup>™</sup>, Double Decker<sup>™</sup>, Double Time<sup>™</sup>, Dual Flow Adjust<sup>™</sup>, Dual Position Air<sup>™</sup>, DUB<sup>™</sup>, DZero<sup>™</sup>, E300<sup>™</sup>, E400<sup>™</sup>, Eagle<sup>™</sup>, E-Connect4<sup>™</sup>, E-matic<sup>™</sup>, ErgoBlade<sup>™</sup>, ErgoDynamics<sup>™</sup>, ESP<sup>™</sup>, EX1<sup>™</sup>, Exact Actuation<sup>™</sup>, Exogram<sup>™</sup>, Flow Link<sup>™</sup>, FR-5<sup>™</sup>, Full Pin<sup>™</sup>, Gnar Dog<sup>™</sup>, Guide<sup>™</sup>, GX<sup>™</sup>, Hard Chrome<sup>™</sup>, Hexfin<sup>™</sup>, HollowPin<sup>™</sup>, Howitzer<sup>™</sup>, HRD<sup>™</sup>, Hybrid Drive<sup>™</sup>, Hyperfoil<sup>™</sup>, i-3<sup>™</sup>, Impress<sup>™</sup>, Jaws<sup>™</sup>, Jet<sup>™</sup>, Kage<sup>™</sup>, Komfy<sup>™</sup>, Level<sup>™</sup>, Lyrik<sup>™</sup>, MatchMaker<sup>™</sup>, Maxle<sup>™</sup>, Maxle 360<sup>™</sup>, Maxle DH<sup>™</sup>, Maxle Lite<sup>™</sup>, Maxle Lite DH<sup>™</sup>, Maxle Stealth<sup>™</sup>, Maxle Ultimate<sup>™</sup>, Micro Gear System<sup>™</sup>, Mini Block<sup>™</sup>, Mini Cluster<sup>™</sup>, Monarch<sup>™</sup>, Monarch Plus<sup>™</sup>, Motion Control<sup>™</sup>, Motion Control DNA<sup>™</sup>, MRX<sup>™</sup>, Noir<sup>™</sup>, NX<sup>™</sup>, OCT<sup>™</sup>, OmniCal<sup>™</sup>, OneLoc<sup>™</sup>, Paragon<sup>™</sup>, PC-1031<sup>™</sup>, PC-1110<sup>™</sup>, PC-1170<sup>™</sup>, PG-1130<sup>™</sup>, PG-1050<sup>™</sup>, PG-1170<sup>™</sup>, Piggyback<sup>™</sup>, Poploc<sup>™</sup>, Power Balance<sup>™</sup>, Power Bulge<sup>™</sup>, PowerChain<sup>™</sup>, PowerDomeX<sup>™</sup>, Powered by SRAM<sup>™</sup>, PowerGlide<sup>™</sup>, PowerLink<sup>™</sup>, Power Pack<sup>™</sup>, Power Spline<sup>™</sup>, Predictive Steering<sup>™</sup>, Pressfit<sup>™</sup>, Pressfit 30<sup>™</sup>, Prime<sup>™</sup>, Qalvin<sup>™</sup>, R2C<sup>™</sup>, RAIL<sup>™</sup>, Rapid Recovery<sup>™</sup>, Re:Aktiv ThruShaft<sup>™</sup>, Recon<sup>™</sup>, Reverb<sup>™</sup>, Revelation<sup>™</sup>, Riken<sup>™</sup>, Rise<sup>™</sup>, ROAM<sup>™</sup>, Roller Bearing Clutch<sup>™</sup>, RS-1<sup>™</sup>, Sag Gradients<sup>™</sup>, Sawtooth<sup>™</sup>, SCT - Smart Coasterbrake Technology, Seeker<sup>™</sup>, Sektor<sup>™</sup>, SHIFT<sup>™</sup>, ShiftGuide<sup>™</sup>, Shorty<sup>™</sup>, Showstopper<sup>™</sup>, Side Swap<sup>™</sup>, Signal Gear Technology<sup>™</sup>, SL<sup>™</sup>, SL-70<sup>™</sup>, SL-70 Aero<sup>™</sup>, SL-70 Ergo<sup>™</sup>, SL-80<sup>™</sup>, SL-88<sup>™</sup>, SLC2<sup>™</sup>, SL SPEED<sup>™</sup>, SL Sprint<sup>™</sup>, Smart Connect<sup>™</sup>, Solo Air<sup>™</sup>, Solo Spoke<sup>™</sup>, SpeedBall<sup>™</sup>, Speed Metal<sup>™</sup>, SRAM APEX 1<sup>™</sup>, SRAM Force 1<sup>™</sup>, SRAM RIVAL 1<sup>™</sup>, S-series<sup>™</sup>, Stealth-a-majig<sup>™</sup>, StealthRing<sup>™</sup>, Super-9<sup>™</sup>, Supercork<sup>™</sup>, Super Deluxe<sup>™</sup>, Super Deluxe Coil<sup>™</sup>, SwingLink<sup>™</sup>, TaperCore<sup>™</sup>, Timing Port Closure<sup>™</sup>, Tool-free Reach Adjust<sup>™</sup>, Top Loading Pads<sup>™</sup>, Torque Caps<sup>™</sup>, TRX<sup>™</sup>, Turnkey<sup>™</sup>, TwistLoc<sup>™</sup>, VCLC<sup>™</sup>, Vivid<sup>™</sup>, Vivid Air<sup>™</sup>, Vuka Aero<sup>™</sup>, Vuka Alumina<sup>™</sup>, Vuka Bull<sup>™</sup>, Vuka Clip<sup>™</sup>, Vuka Fit<sup>™</sup>, Wide Angle<sup>™</sup>, WiFLi<sup>™</sup>, X1<sup>™</sup>, X5<sup>™</sup>, X7<sup>™</sup>, X9<sup>™</sup>, X-Actuation<sup>™</sup>, XC<sup>™</sup>, X-Dome<sup>™</sup>, XD<sup>™</sup>, XD Driver Body<sup>™</sup>, XDR<sup>™</sup>, XG-1150<sup>™</sup>, XG-1175<sup>™</sup>, XG-1180<sup>™</sup>, XG-1190<sup>™</sup>, X-Glide<sup>™</sup>, X-GlideR<sup>™</sup>, X-Horizon<sup>™</sup>, XLoc Sprint<sup>™</sup>, XX<sup>™</sup>, Yari<sup>™</sup>, Zero Loss<sup>™</sup>



Specifications and colors subject to change without prior notice.  
© 2020 SRAM, LLC

---

**ASIAN HEADQUARTERS**

SRAM Taiwan  
No. 1598-8 Chung Shan Road  
Shen Kang Hsiang, Taichung City  
Taiwan R.O.C.

**WORLD HEADQUARTERS**

SRAM LLC  
1000 W. Fulton Market, 4th Floor  
Chicago, Illinois 60607  
U.S.A.

**EUROPEAN HEADQUARTERS**

SRAM Europe  
Paasbosweg 14-16  
3862ZS Nijkerk  
The Netherlands