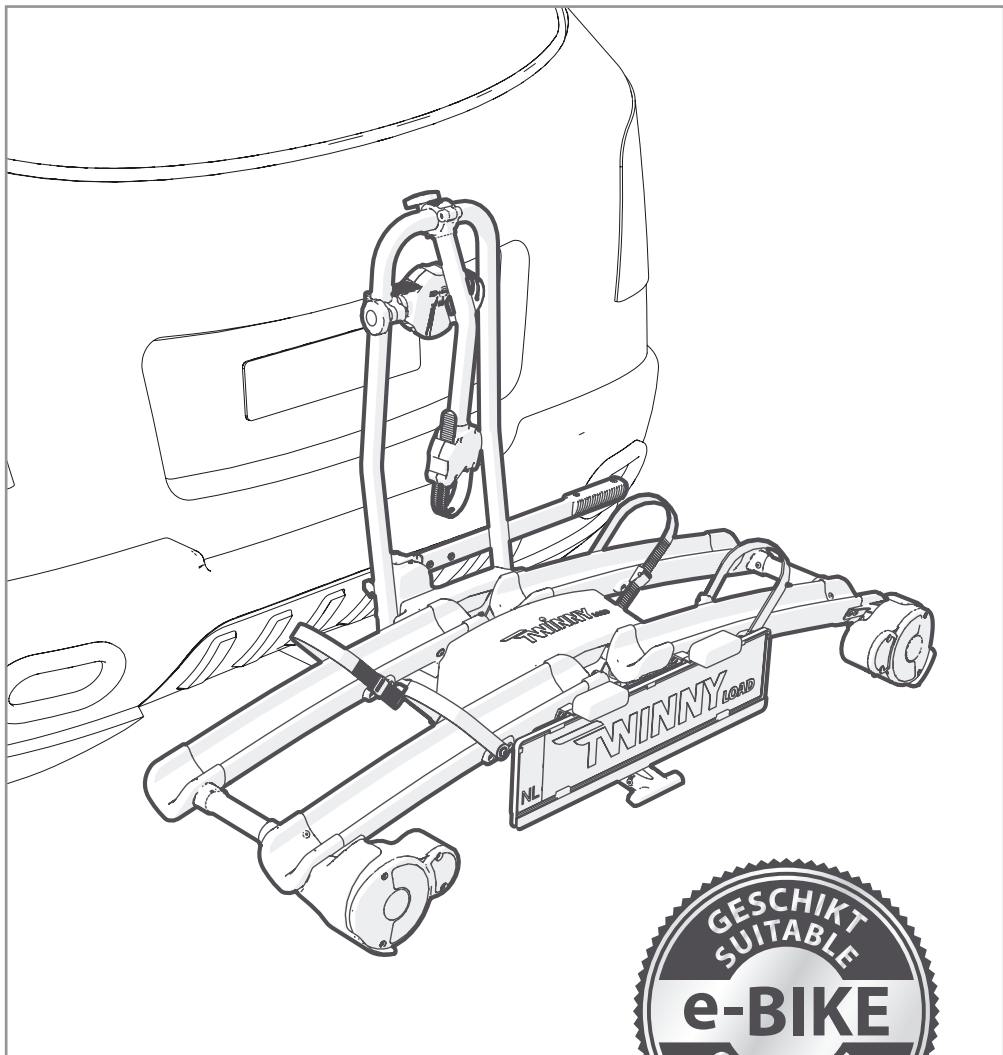


TWINNY_{LOAD}

e-Carrier Ultra



Gebruikershandleiding

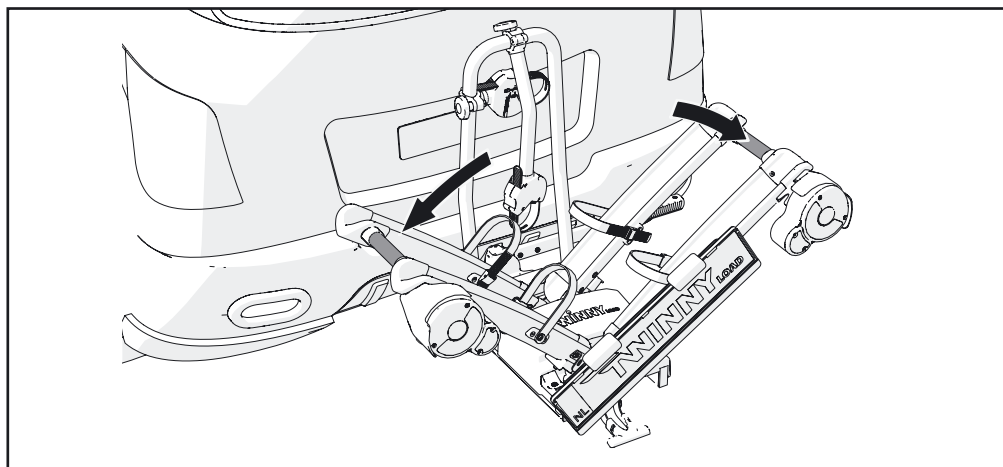
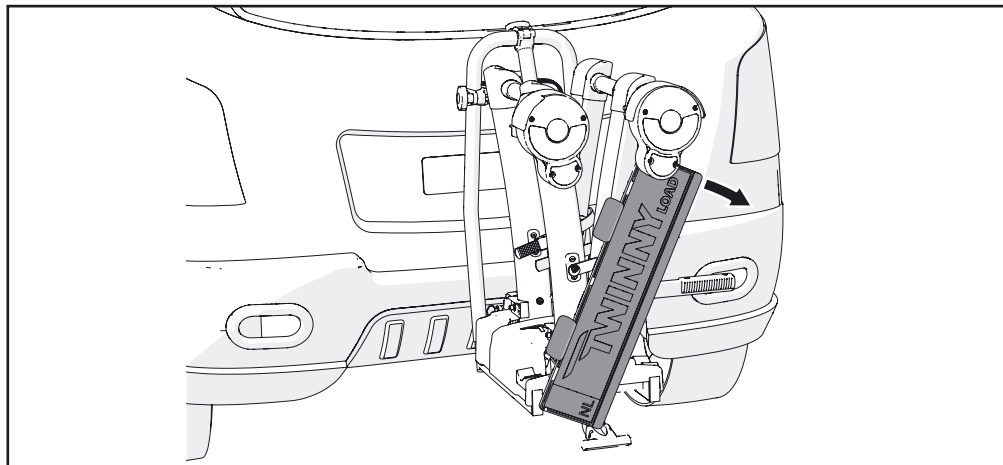
User manual

Bedienungsanleitung

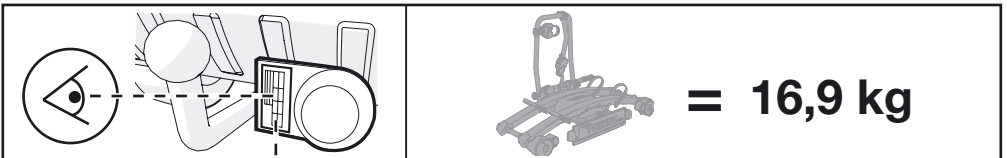
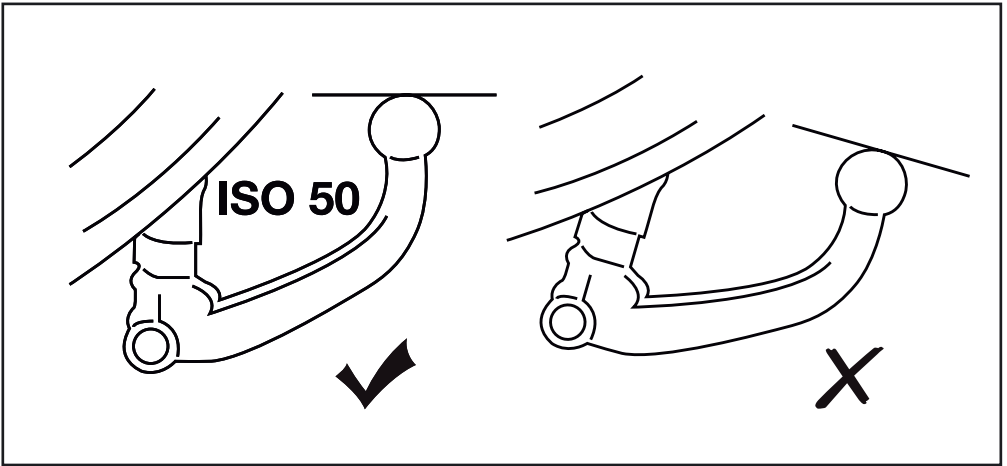
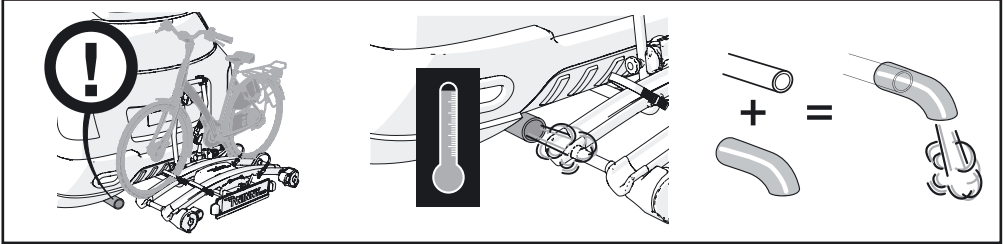
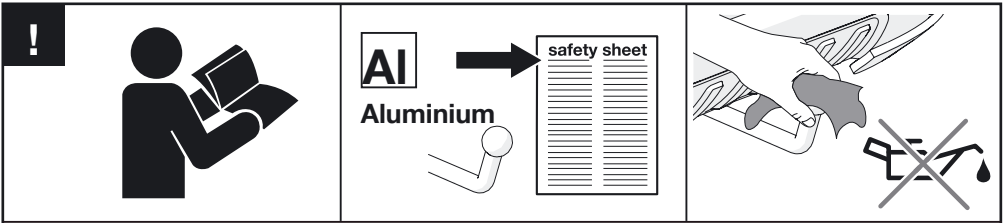
Manuel de l'utilisateur



Eerst kentekenplaat draaien om de fietsendrager te openen
First turn licenseplate holder to open the bicycle carrier
Erst Nummernschild drehen, um Träger zu öffnen
Abord, tourner la plaque d'immatriculation, pour ouvrir le porte-vélo



Eerst kentekenplaat draaien om de fietsendrager te openen
First turn licenseplate holder to open the bicycle carrier
Erst Nummernschild drehen, um Träger zu öffnen
Abord, tourner la plaque d'immatriculation, pour ouvrir le porte-vélo

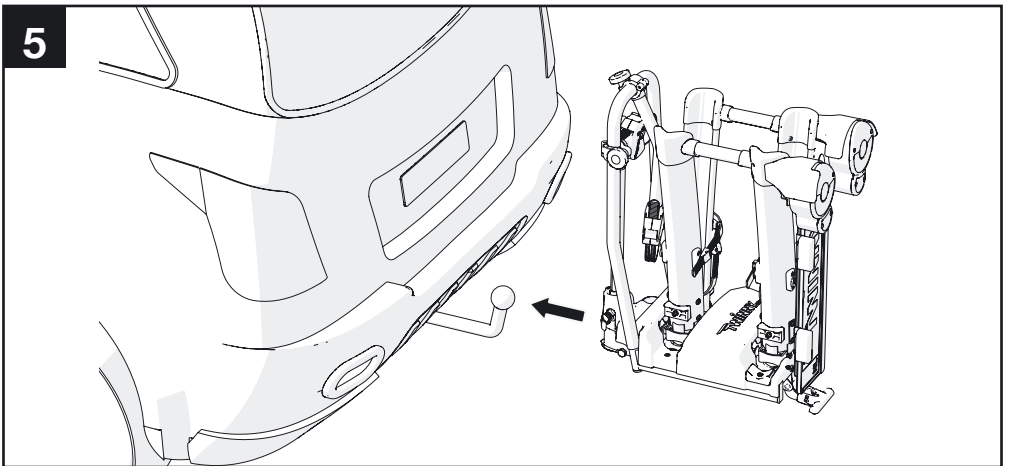
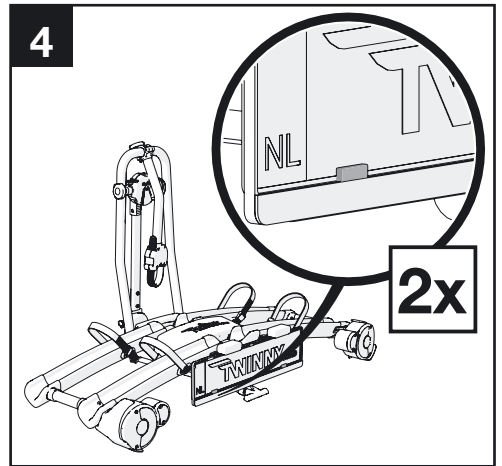
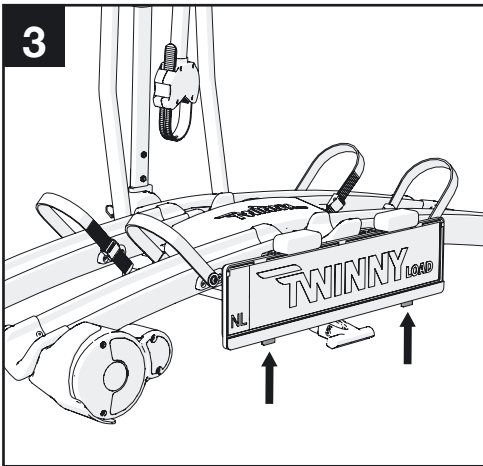
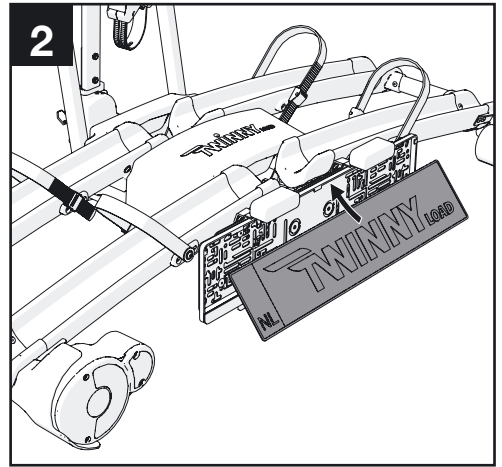
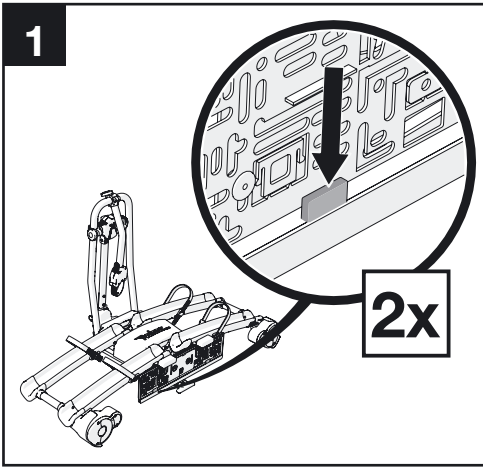


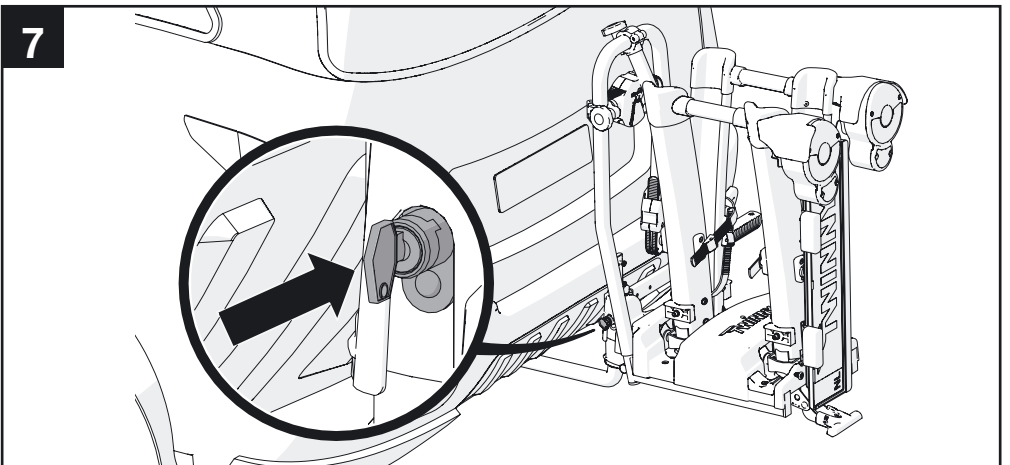
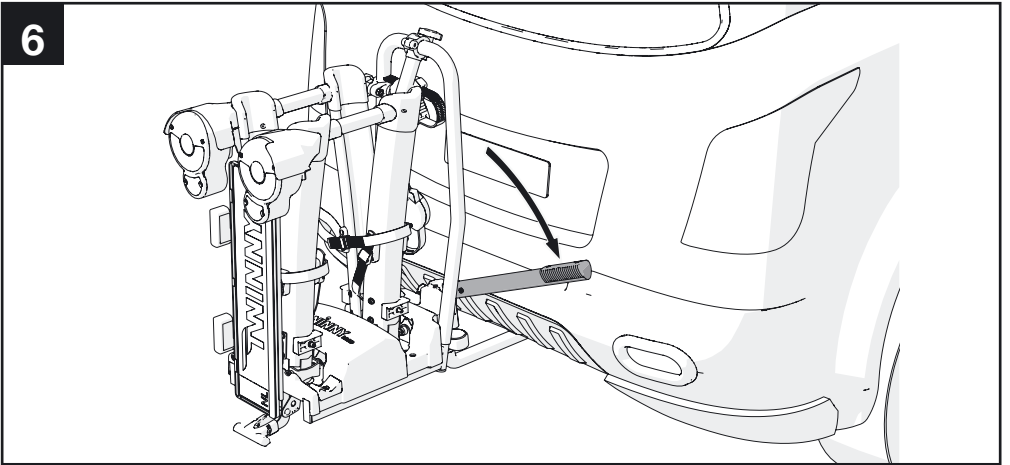
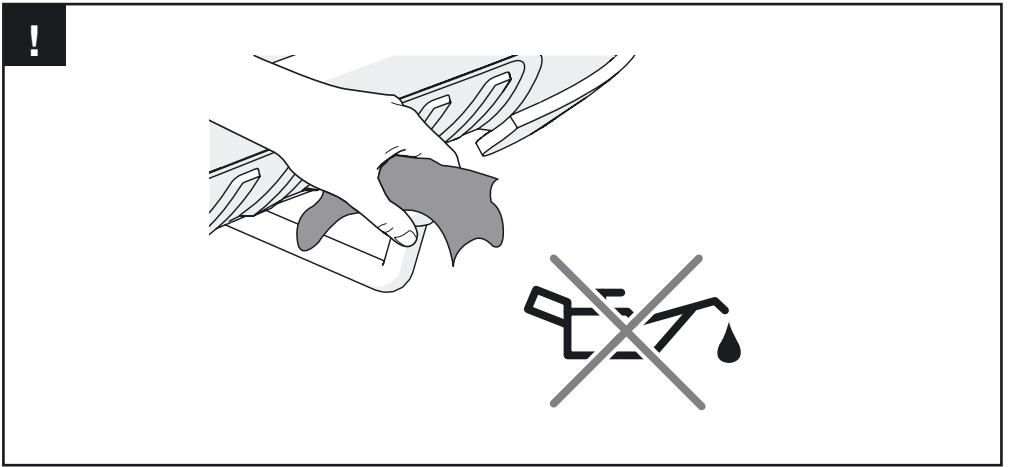
max. = xx kg

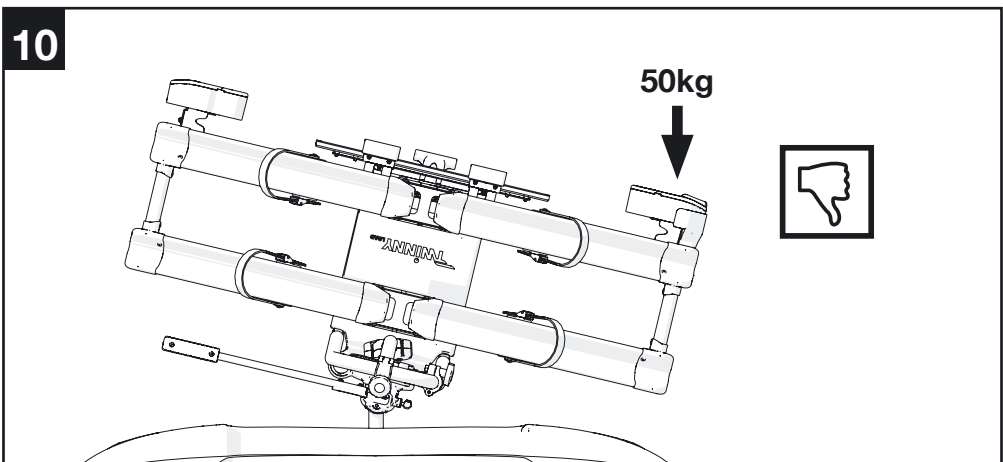
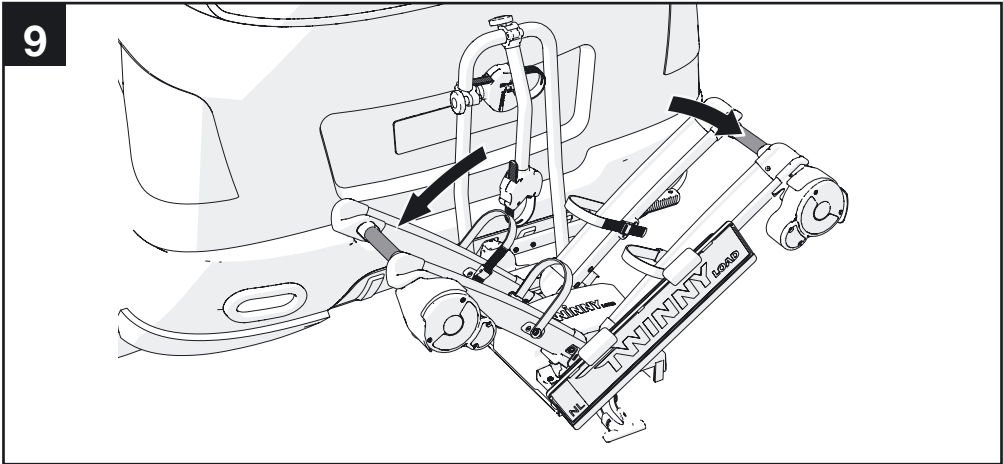
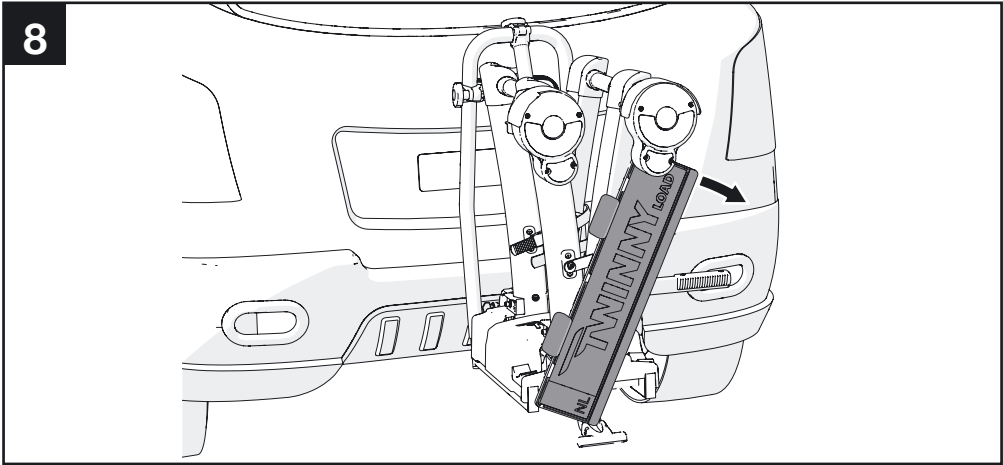
max.

max. 2x

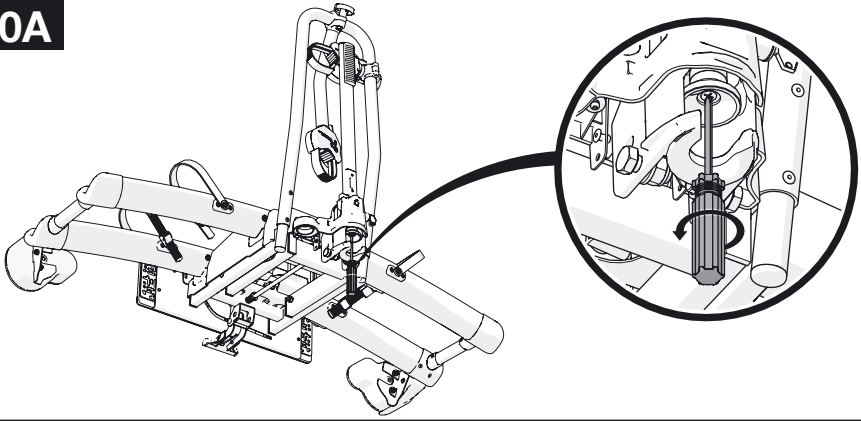
xx kg	16,9 kg	xx-16,9 kg
50 kg	16,9 kg	33,1 kg
≥ 73 kg	16,9 kg	56,1 kg



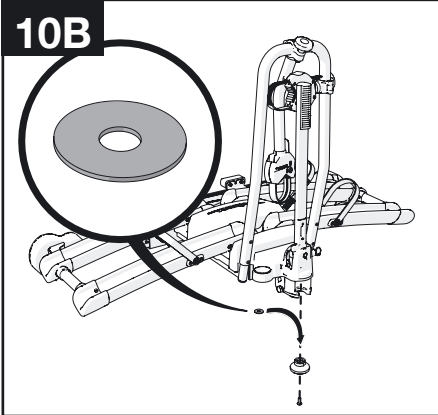




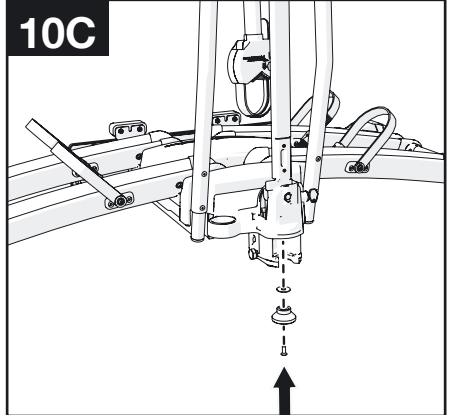
10A



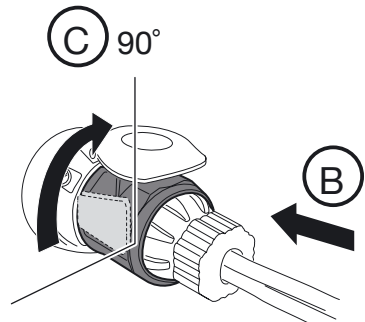
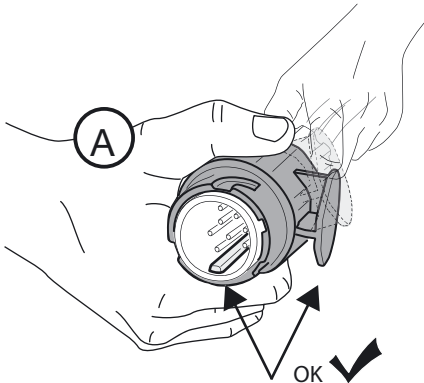
10B



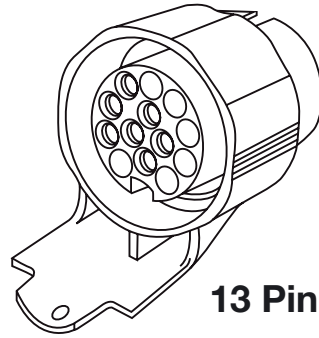
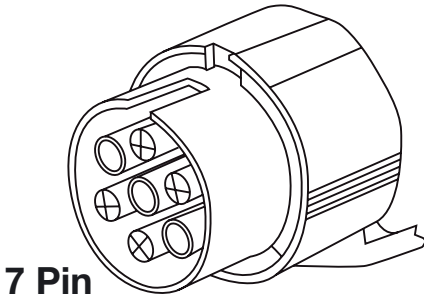
10C



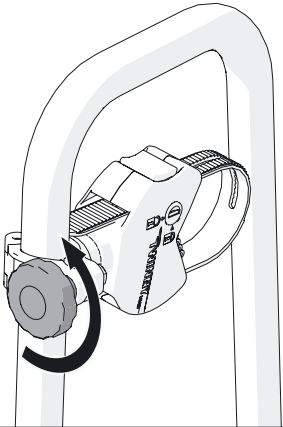
11



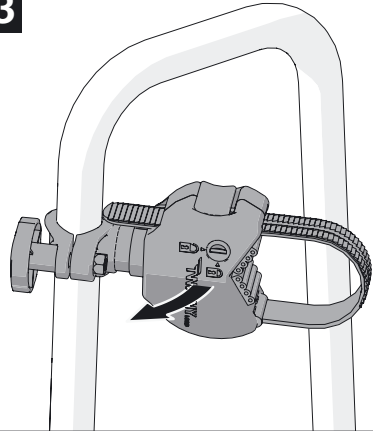
Optional



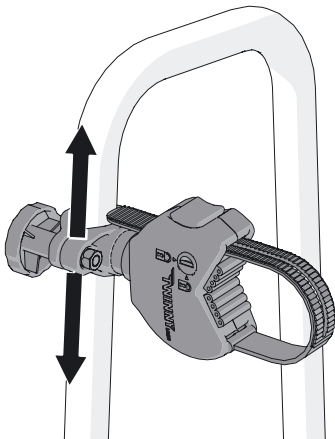
12



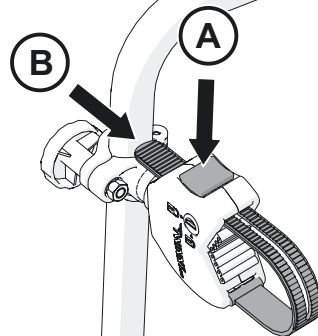
13



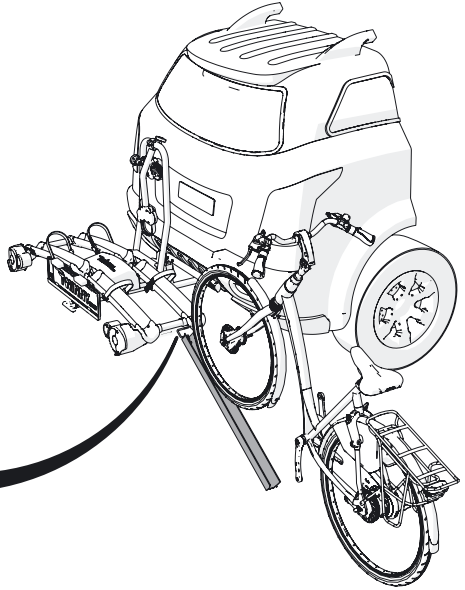
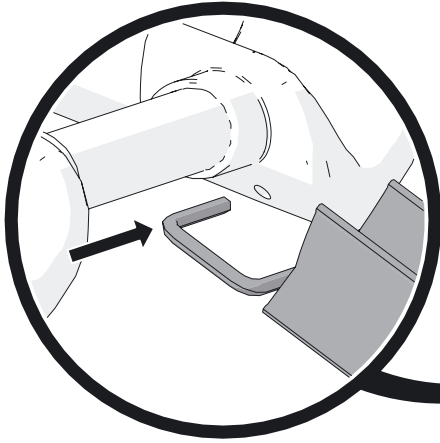
14



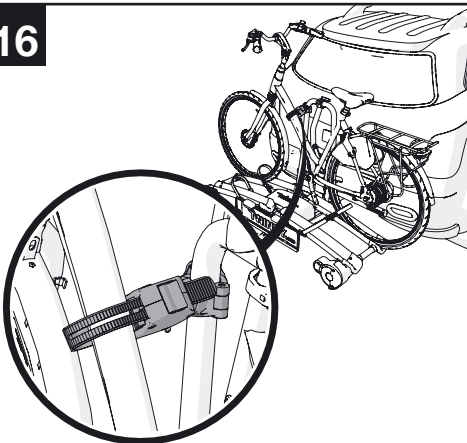
15



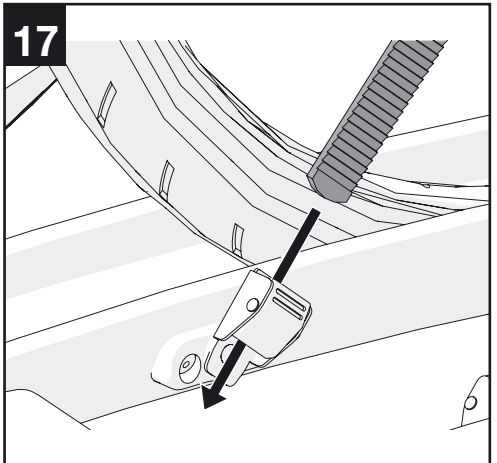
Optional



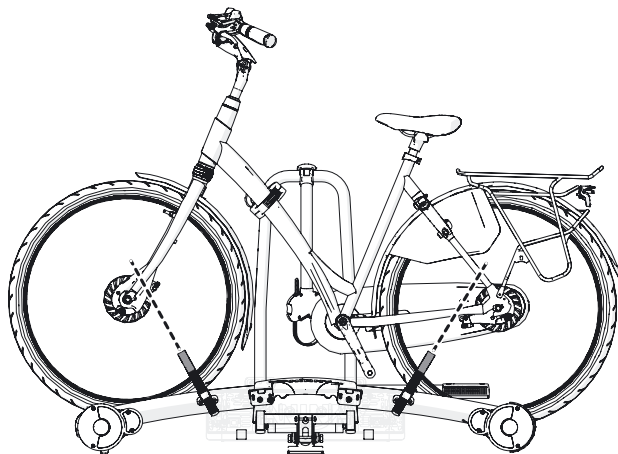
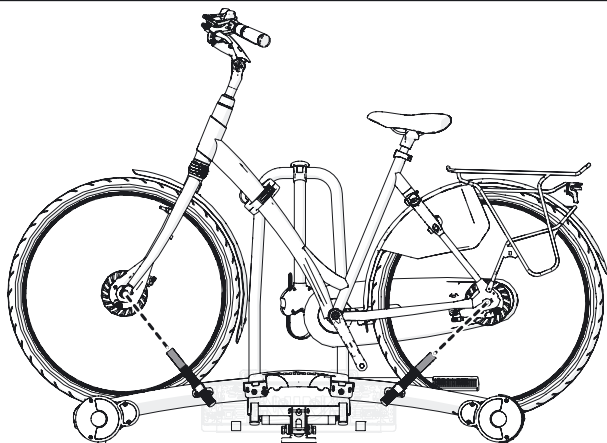
16



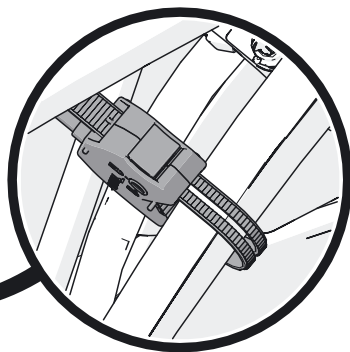
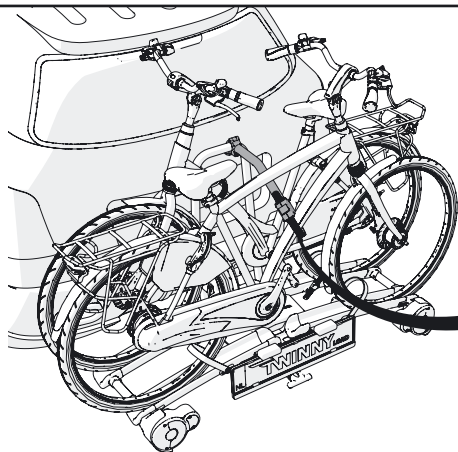
17



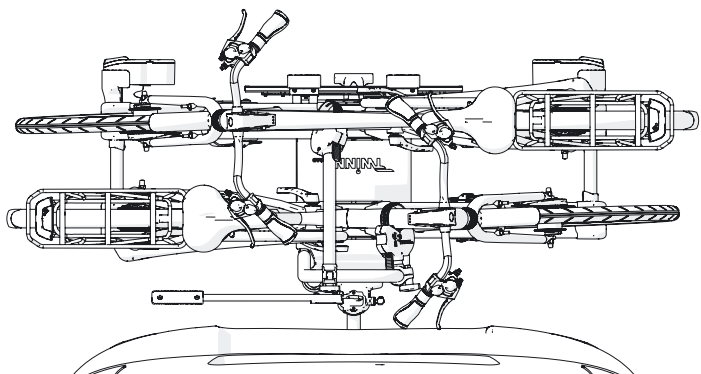
18



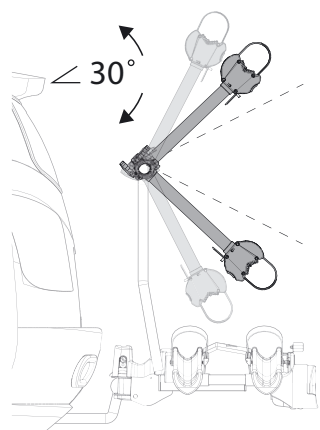
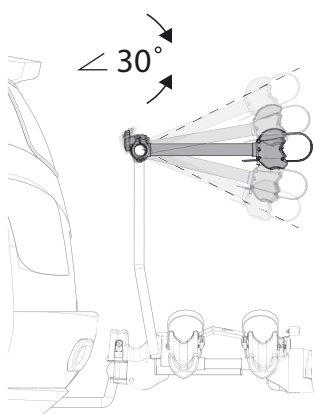
19



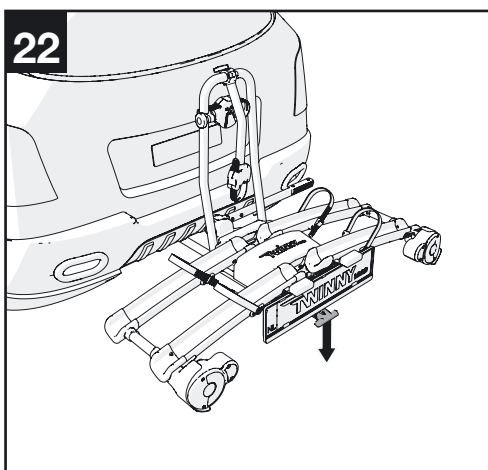
20



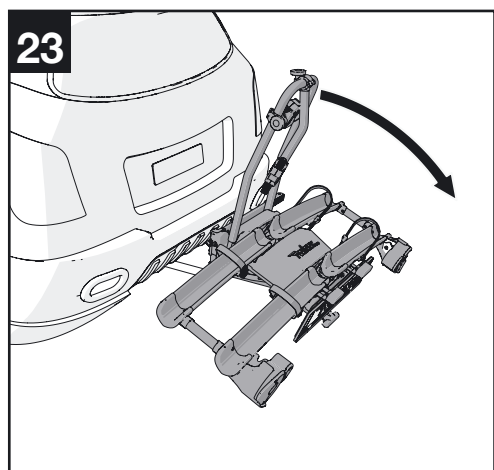
21

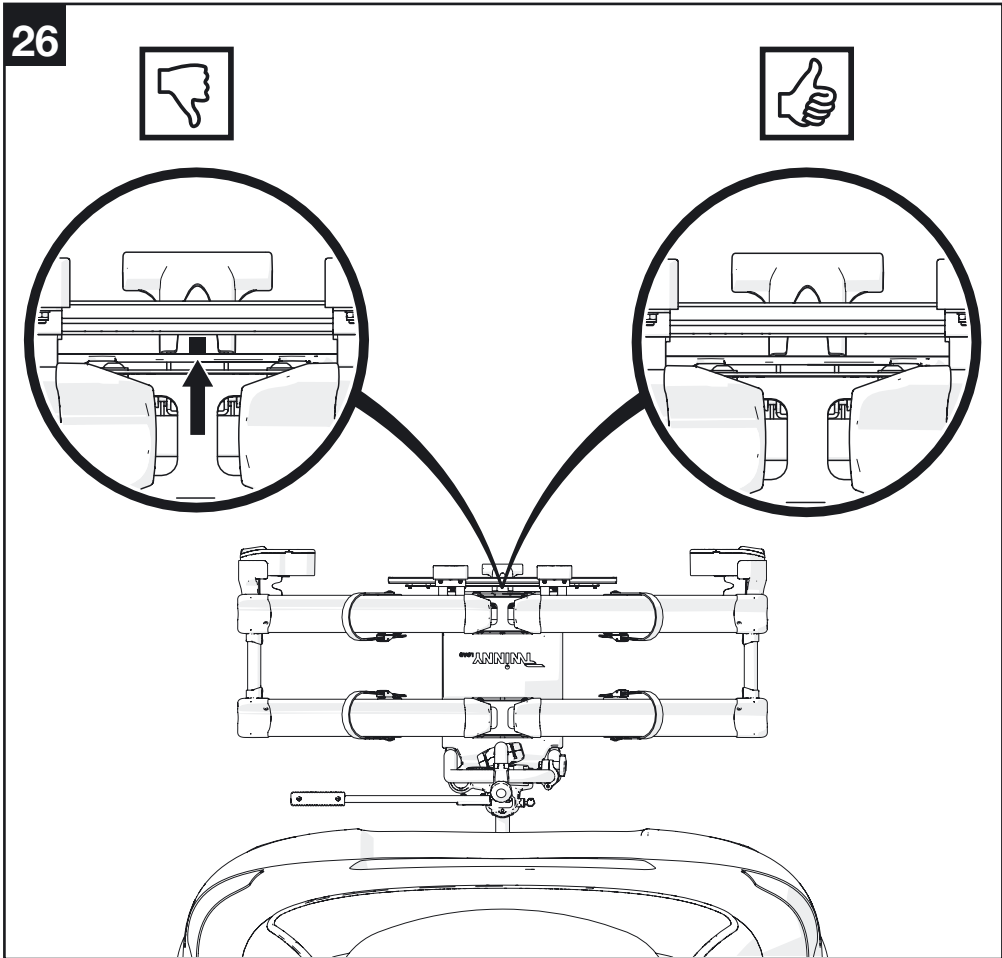
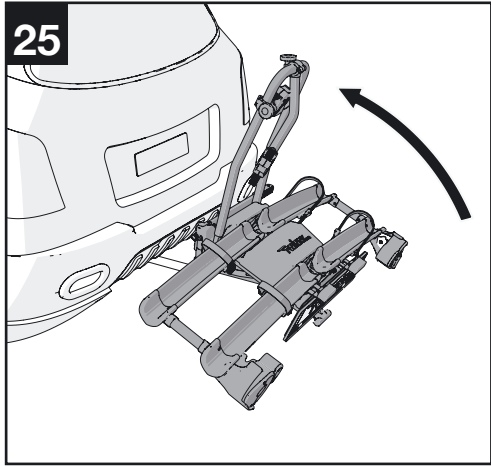
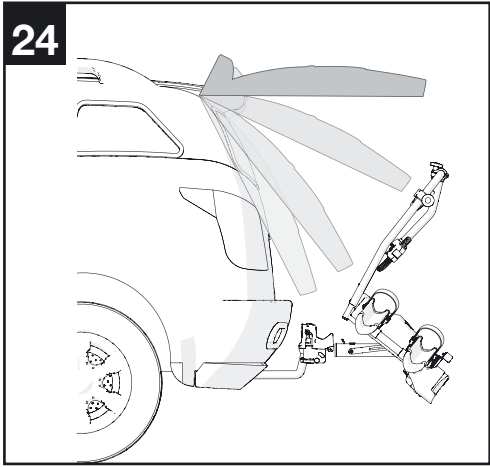


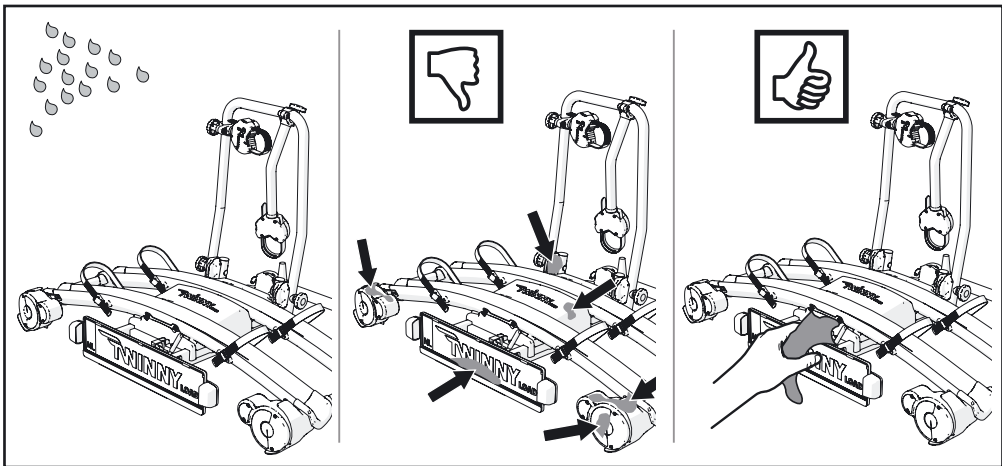
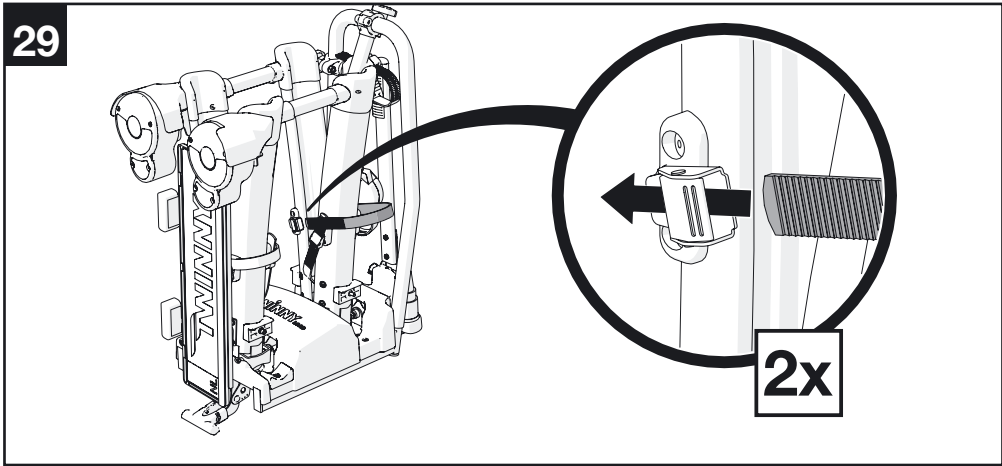
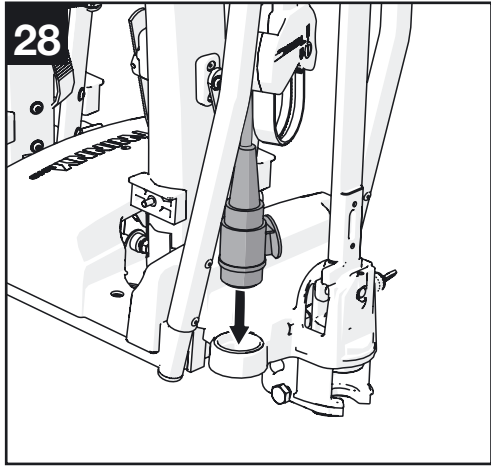
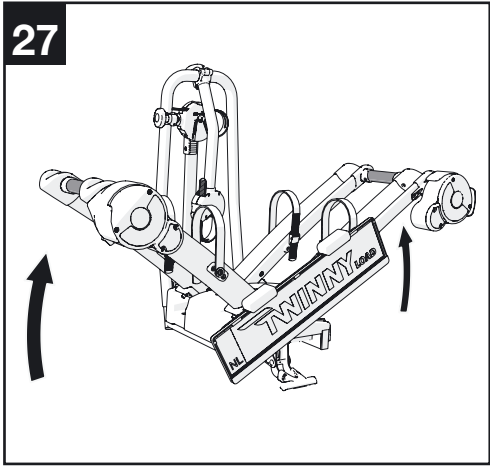
22



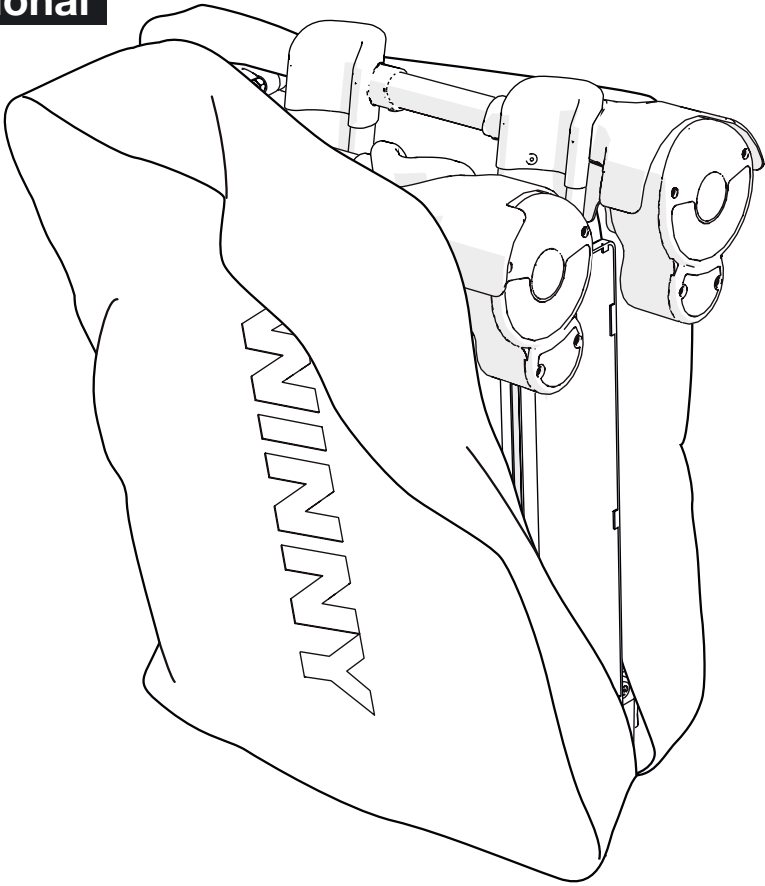
23



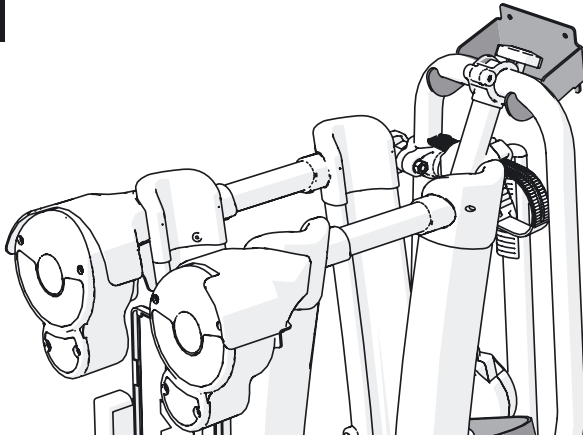




Optional



Optional



Garantie

Op vertoon van het garantiebewijs en de aankoopbon geeft Twinny International B.V. twee jaar garantie op de Twinny Load® fietsdrager, te rekenen vanaf de datum van aankoop, zoals vermeld op de aankoopbon.

De garantie bestaat uit gratis reparatie of vervanging van onderdelen in geval van materiaal- en constructiefouten.

Voorwaarden:

- de fietsdrager moet volgens de bijgeleverde montagevoorschriften in elkaar zijn gezet;
- de fietsdrager moet volgens de bijgeleverde gebruiksaanwijzing op de auto worden gemonteerd;
- de fietsen moeten volgens de bijgeleverde gebruiksaanwijzing op de fietsdrager zijn geplaatst en vastgezet;
- elke verantwoordelijkheid voor persoonlijk letsel en/of schades aan eigendommen en hieruit voortvloeiende vermogensschades die zijn veroorzaakt door foutieve montage of foutief gebruik worden uitgesloten;
- er is geen garantie op defecten die veroorzaakt zijn door ongelukken, onwettig en ondeskundig gebruik van het voertuig of defecten aan het voertuig waarop de fietsdrager is gemonteerd;
- de garantietermijn wordt niet verlengd of vernieuwd door uitvoering van garantiwerkzaamheden;
- repareren of vervangen van het product binnen de gestelde garantietermijn is uitsluitend mogelijk voor de originele koper, volgens het aankoopbewijs;
- reclamaties dienen ingediend te worden op het aankoopadres dat op de aankoopbon staat vermeld. De fietsdrager, inclusief alle bijgeleverde onderdelen, moet op dit adres worden achtergelaten;
- de koper is verantwoordelijk voor de kosten van het retourneren en weer afhalen van het product en/of onderdelen op het aankoopadres;
- de garantie vervalt indien de fietsdrager onvoorzichtig en onjuist is behandeld of slecht is onderhouden, ter beoordeling Twinny International B.V.;
- de garantie vervalt indien het serienummer is gewijzigd, beschadigd of verwijderd. De fietsdrager moet voldoen aan de technische specificatie;
- defecten ten gevolge van slijtage bij normaal gebruik, ter beoordeling van Twinny International B.V., vallen niet onder de garantie.

Disclaimer

Niet onder de garantie vallen niet door Twinny Load® gemonteerde materialen. De aansprakelijkheid van de fabrikant uit hoofde van de overeenkomst is nadrukkelijk beperkt tot de nakoming van de in dit bewijs omschreven garantieverplichtingen. Elke vordering tot schadevergoeding, behoudens die ter zake van het niet nakomen van garantieverplichtingen, is uitgesloten. Met inachtneming van de dwingendrechtelijke bepalingen inzake (product-) aansprakelijkheid, kunnen nimmer meer rechten worden ontleend ter zake van enig bedrijfs- of gevolgschade, of welke (persoonlijke) schade dan ook, die zou voortvloeien uit defecten aan door Twinny International B.V. geleverde materialen of uitgevoerde werkzaamheden.

Guarantee

On presentation of the guarantee certificate and purchase ticket, Twinny International B.V. gives a two-year guarantee on the Twinny Load® bicycle carrier, counting from the date of purchase as listed on the purchase ticket.

The guarantee consists of free repair or replacement of parts in case of material and construction errors.

Terms and conditions:

- The bicycle carrier must be assembled according to the supplied installation instructions.
- The bicycle carrier must be installed on the car according to the supplied use instructions.
- The bicycles must be placed and fixed on the bicycle carrier according to the supplied use instructions.
- Any responsibility for personal injury and/or damage to properties and ensuing asset loss that are caused by improper installation or improper use shall be excluded.
- There shall be no guarantee on defects that are caused by accidents, illegal and incompetent use of the vehicle or defects of the vehicle on which the bicycle carrier is installed.
- The term of guarantee shall not be extended or renewed due to performance of guarantee activities.
- Repair or replacement of the product within the specified term of guarantee shall only be possible for the original buyer in accordance with the purchase certificate.
- Claims should be submitted at the purchasing address listed on the purchase ticket. The bicycle carrier, including all supplied components, must be left behind at this address.
- The buyer is responsible for the costs of returning and collecting the product and/or parts at the purchasing address.
- The guarantee shall be cancelled if the bicycle carrier has been handled carelessly and improperly or poorly maintained, such at the discretion of Twinny International B.V.
- The guarantee shall be cancelled if the serial number has been changed, damaged or removed. The bicycle carrier must meet the technical specifications.
- Defects as a result of wear due to normal use, such at the discretion of Twinny International B.V., shall not fall under the guarantee.

Disclaimer

The guarantee does not cover materials not installed by Twinny Load®. The manufacturer's liability pursuant to the agreement is expressly limited to compliance with the guarantee obligations described in this certificate. Any claim for damages, except those in respect of non-compliance with guarantee obligations, is excluded. Taking into account the mandatory provisions of law concerning (product) liability, more rights can never be derived with respect to any business or consequential loss, or (personal) loss of whatever nature, ensuing from defects to the materials or activities delivered by Twinny International B.V.

Garantie

Auf Vorlage des Garantiescheins und des Kaufbelegs gewährt die Twinny International B.V. zwei Jahre Garantie auf den Twinny-Load®-Fahrradträger ab dem Kaufdatum. Dabei gilt das auf dem Kaufbeleg angegebene Datum.

Die Garantie besteht aus der kostenlosen Reparatur oder einem kostenlosen Austausch von Bestandteilen im Fall von Material und Konstruktionsfehlern.

Bedingungen:

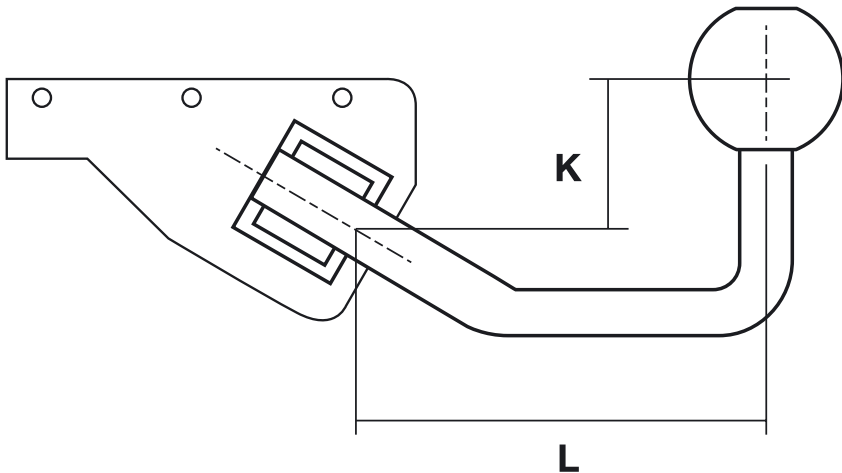
- Der Fahrradträger muss den mitgelieferten Montageanweisungen gemäß montiert sein.
- Der Fahrradträger muss der mitgelieferten Gebrauchsanweisung entsprechend auf dem Fahrzeug montiert werden.
- Die Fahrräder müssen der mitgelieferten Gebrauchsanweisung entsprechend auf dem Fahrradträger angebracht und befestigt werden.
- Jegliche Haftung für durch falsche Montage oder Benutzung verursachte Personen- und/oder Geräteschäden und daraus entstehende Vermögensschäden wird ausgeschlossen.
- Schäden, die durch Unfälle, missbräuchliche und unsachgemäße Nutzung des Fahrzeugs oder Mängel am Fahrzeug, an dem der Fahrradträger montiert ist, verursacht wurden, sind von der Garantie ausgeschlossen.
- Garantiearbeiten verlängern die Garantiefrist nicht.
- Reparatur- oder Austauscharbeiten am Produkt innerhalb der Garantiefrist werden ausschließlich dem ursprünglichen Käufer gegen Vorlage des Originalkaufbelegs gewährt.
- Reklamationen sind der Verkaufsstelle an der auf dem Kaufbeleg angegebenen Adresse zu melden. Der Fahrradträger muss einschließlich aller mitgelieferten Teile an dieser Adresse zurückgelassen werden.
- Die Kosten für die Ablieferung und Abholung des Produkts und/oder der Teile bei der Verkaufsstelle sind vom Käufer zu tragen.
- Bei nach Ermessen der Twinny International B.V. unsorgfältiger oder unsachgemäßer Behandlung oder unzureichender Wartung des Fahrradträgers verfällt die Garantie.
- Wenn die Seriennummer geändert, beschädigt oder entfernt wurde, verfällt die Garantie. Der Fahrradträger muss den technischen Daten entsprechen.
- Schäden als Folge von nach Ermessen Twinny International B.V. normalem Verschleiß sind von der Garantie ausgeschlossen.

Haftungsausschluss

Teile und Zubehör, die nicht von der Twinny Load® montiert wurden, sind von der Garantie ausgeschlossen. Die Haftung des Herstellers im Rahmen des Vertrags beschränkt sich ausdrücklich auf die Einhaltung der in diesem Garantieschein beschriebenen Garantieverpflichtungen. Jeglicher Schadensersatzanspruch, mit Ausnahme von Ansprüchen bezüglich nicht nachgekommener Garantieverpflichtungen, ist ausgeschlossen. Unter Beachtung der zwingenden gesetzlichen Bestimmungen bezüglich der (Pro-dukt-) Haftung können aufgrund von Betriebs- oder Folgeschäden oder jeglicher anderer (persönlicher) Schäden, die aus Mängeln an von der Twinny International B.V. gelieferten Teilen bzw. geliefertem Zubehör oder durchgeführten Arbeiten entstanden sein sollen, keinerlei Rechte geltend gemacht werden.

Auflagen - D-WERT

- 1 Das Fahrzeug muss mit einer bauartgenehmigten Anhängerkupplung ausgerüstet sein.
- 2 Die mindest zulässige Stützlast der Anhängerkupplung muss gleich oder größer als 50 kg sein.
- 3 Die Kugel und Kugelstange müssen einteilig geschmiedet sein. Der Bereich zwischen Kugel und der Einspannstelle (Anbindung an das Querrohr, Aufnahmetasche bei abnehmbaren Kugelstangen) darf keine Schwächungen aufweisen (Bohrungen, Nuten, Anschweißteile, etc).
- 4 Der Kugelstangendurchmesser an der Anbringungsstelle der Klemmschelle muss mindestens 32 mm betragen.
- 5 Die Kupplung muss einen Mindest - D-Wert haben, der sich in Abhängigkeit des hinteren Überstandes "L" und der Kröpfung "K" der Kugelstange (Vgl. Skizze) nach der unten aufgeführten Tabelle bestimmt.



D-Werte in kN für Anhängerkupplungen mit Stützlasten ab 50 kg

	K (mm)			
L (mm)	20	40	60	80
100	13.3	9.7	7.6	6.2
150	10.1	7.8	6.4	5.4
200	8.2	6.6	5.5	4.8

Die Ergebnisse der Festigkeitsberechnung sind als "D-Werte" in Abhängigkeit von geometrischen Bezugsgrößen der Anhängerkupplung in der obigen Tabelle dargestellt.

Der aus der Tabelle zu entnehmende D-Wert der am Fahrzeug vorhandenen Anhängerkupplung muss gleich oder kleiner sein, als der Wert, der auf dem Typenschild der Anhängerkupplung angegeben ist. Falls auf dem Typenschild kein D-Wert angegeben ist, so berechnet sich dieser Wert aus den dort alternativ angegebene Werten von zulässiger Achslast (A) und zulässigem Gesamtgewicht des Zugfahrzeuges (G) nach folgender Formel:

$$D = \frac{9,81 G \cdot A}{1000 (D + A)} : (D \text{ in kN:A und } G \text{ in kg})$$

- 6 Durch die Beladung des Heckträgers werden die Heckbeleuchtungseinrichtungen des Fahrzeuges ganz oder teilweise verdeckt. Der Träger ist daher mit einem Leuchträger ausgerüstet, der die vorgeschriebene Fahrzeugbeleuchtung und das amtliche Kennzeichen wiederholt. Die Sicht auf die hinteren Beleuchtungseinrichtungen entspricht den Vorschriften. Anbringungsvorschrift für das Kennzeichen: Das Kennzeichen ist mittig zwischen den Kennzeichenleuchten zu montieren.
- 7 Fahrradträger für Fahrzeuge mit Erstzulassung vor dem 01.01.1987 können an einer 7 poligen Anhänger-Steckdose angeschlossen werden (Nebenschlussleuchte und Rückfahrscheinwerfer brauchen nicht angeschlossen sein). Sie gelten in diesem Fall als „nicht betriebsbereit“ im Sinne des § 49a StVZO.

An Fahrradträgern für Fahrzeuge mit Erstzulassung ab 01.01.1987 bis 31.12.1990 muss der Rückfahrscheinwerfer zusätzlich betriebsbereit sein (7 polige Steckdose möglich bei Verzicht auf Dauerplus (Pol. 54g) bzw. Nebenschlussleuchte zugunsten des Rückfahrscheinwerfers). Zu dem Zeitpunkt der Erstzulassung des Fahrzeuges nicht vorgeschriebene, freiwillig installierte Leuchten brauchen am Träger nicht wiederholt zu werden.

An Fahrradträgern für Fahrzeuge mit Erstzulassung ab 01.01.1991 müssen alle Leuchten betriebsbereit sein. Die serienmäßig am Fahrzeug vorhandenen Nebenschlussleuchten müssen sich selbsttätig aus- und bei ziehen des Steckers wieder einschalten. Hierzu muss ggf. ein besonderes Relais oder eine Steckdose mit Abschaltkontakt installiert werden (Empfehlung: 13 polige Steckdose).

- 8 Für die Befestigung und den Transport der Fahrräder gelten die Vorschriften der §§ 22 und 23 StVO. Deren Einhaltung obliegt dem Fahrzeugführer. Insbesondere müssen: – die Fahrräder entsprechend der Montageanleitung mit den dafür vorgesehenen Teilen sicher befestigt werden. – bei Beeinträchtigung der Sicht nach hinten geeignete Zusatzspiegel (z.B. Anhängerspiegel, rechter Außenspiegel) am Fahrzeug angebracht werden.
- 9 Bodenfreiheit
- Durch den Heckgepäckträger reduziert sich der hintere Rampenwinkel des Fahrzeuges. Beim Befahren von Bodenebenheiten kann es daher im Vergleich zum Serienzustand zu Bodenberührungen des Trägers kommen.
- Fahrt mit Beladung:
- Das Fahrverhalten des Fahrzeuges mit voll beladenem Heckträger gleicht dem bei voll beladenem Kofferraum. An Fahrzeugen, bei denen die Fahrräder nicht im Windschatten der Karosserie stehen, ist durch den „Spoilereffekt“ mit einer zusätzlichen Entlastung der Vorderachse zu rechnen. Die Fahrgeschwindigkeit sollte diesen Umständen angepasst werden. Auf Autobahnen sollte die Richtgeschwindigkeit nicht überschritten werden.
- Gegen Vorlage dieser EBE (europäische Betriebserlaubnis) ist vom zuständigen Landratsamt bzw. Straßenverkehrsamt die Bewilligung für ein drittes, ungestempeltes Nummernschild zu erteilen.

Garantía

Twinny International B.V. ofrece dos años de garantía sobre el portabicicletas Twinny-Load® a partir de la fecha de compra, presentando el certificado de garantía y el comprobante de compra. Se tiene en cuenta la fecha que consta en el comprobante de compra.

La garantía cubre la reparación o sustitución gratuitas de los componentes en el caso de defectos de material o de construcción.

Condiciones:

- El portabicicletas debe montarse siguiendo las instrucciones de montaje que se adjuntan.
- El portabicicletas debe montarse en el vehículo de acuerdo con las instrucciones de uso que se adjuntan.
- Las bicicletas deben colocarse y sujetarse de acuerdo con las instrucciones de uso que se adjuntan.
- Se excluye toda responsabilidad por los daños causados a personas y/o aparatos y los daños patrimoniales ocasionados debido a un montaje o utilización incorrectos.
- Quedan excluidos de la garantía los daños que hayan sido provocados por accidentes, uso abusivo e inadecuado del vehículo o defectos en el vehículo en el que se monta el portabicicletas.
- Los trabajos de garantía no amplían el periodo de garantía.
- Únicamente se garantizan los trabajos de reparación o sustitución en el producto dentro del periodo de garantía al comprador inicial presentando el comprobante de compra original.
- Las reclamaciones deben comunicarse en el punto de venta cuya dirección aparece en el comprobante de compra. El portabicicletas, incluyendo todas las piezas suministradas, deberá dejarse en dicha dirección.
- Los gastos de recogida y entrega en el punto de venta del producto y/o las piezas corren a cargo del comprador.
- En el caso de que bajo la consideración de Twinny International B.V. se haya hecho un tratamiento inadecuado o negligente o un mantenimiento insuficiente del portabicicletas, se incurrirá en la caducidad de la garantía.
- En el caso de que se modifique, dañe o extraiga el número de serie, se incurrirá en la caducidad de la garantía. El portabicicletas debe corresponder con los datos técnicos.
- Los daños que bajo la consideración de Twinny International B.V. sean consecuencia de un desgaste normal quedan excluidos de la garantía.

Exoneración de responsabilidad:

Las partes y accesorios que no hayan sido montados por Twinny Load® quedan excluidos de la garantía. La responsabilidad del fabricante en el marco del contrato se limita explícitamente al cumplimiento de las obligaciones de garantía descritas en el presente certificado de garantía. Todo derecho a indemnización por daños y perjuicios quedará excluido de la garantía, a excepción de las exigencias en el caso de que no se hayan visto cumplidas las obligaciones de garantía. Considerando las disposiciones legales vinculantes en relación a la garantía (del producto) no podrá ejercerse ningún derecho sobre averías, daños resultantes o cualquier otro tipo de daño (personal) que hayan sido producidos por trabajos realizados o defectos en las piezas o accesorios suministrados por Twinny International B.V.

Garantie

En présentant votre certificat de garantie et le bon d'achat, Twinny International B.V. vous accorde une garantie de deux ans sur le porte-vélo Twinny Load® commençant à courir à partir de la date d'achat telle qu'indiquée dans le bon d'achat.

La garantie comprend la réparation gratuite ou le remplacement des pièces détachées dans le cas de l'apparition de défauts du matériel ou d'un vice de construction.

Conditions:

- le porte-vélo doit être monté conformément aux instructions contenues dans les instructions de montage livrées avec celui-ci;
- le porte-vélo doit être placée sur l'automobile conformément aux instructions du mode d'emploi joint avec celui-ci;
- les vélos doivent être placés et attachés sur le porteur-vélos conformément aux instructions du mode d'emploi joint avec celui-ci;
- nous ne sommes pas responsables des blessures personnelles et/ou des dommages causés aux biens ainsi que du préjudice matériel pouvant en découler lorsqu'ils ont été causés par un montage incorrect ou une utilisation erronée du produit;
- il n'y a pas de garantie pour les défauts résultants d'un accident, d'une utilisation illégale ou amateuriste du véhicule ou résultant des vices du véhicule sur lequel le porte-vélo est monté;
- le délai de la garantie n'est pas prolongé ou renouvelé du fait de la réalisation de travaux couverts par la garantie;
- la réparation ou le changement du produit à l'intérieur du délai de garantie n'est possible qu'au profit de l'acheteur originaire tel que mentionné sur le bon d'achat;
- les réclamations doivent être déposées à l'adresse de l'achat du porte-vélo et figurant sur le bon d'achat. Le porte-vélo et tous ses accessoires doivent être déposés à cette adresse;
- l'acheteur supporte les frais d'envoi et de réception du produit et/ou des pièces détachées à l'adresse d'achat;
- la garantie est caduque lorsque le porte-vélo a été manié avec insuffisamment de précautions ou de manière incorrecte ou lorsqu'il a été mal entretenu, ceci étant laissé à l'appréciation du Twinny Load B.V.;
- la garantie est caduque lorsque le numéro de série a été changé, abîmé ou lorsqu'il a disparu. Le porte-vélo doit satisfaire aux spécifications techniques.
- les défauts résultant d'une usure en raison d'un usage normal – ceci étant laissé à l'appréciation du Twinny International B.V.- ne sont pas couverts par la garantie.

Disclaimer

Ne sont pas couverts par la garantie les matériaux n'ayant pas été montés par Twinny Load® La responsabilité du fabricant en raison du contrat se limite expressément à l'exécution des obligations de garantie décrites dans le présent document. Toute demande en dommages-intérêts, à l'exception de celle découlant du non-respect des obligations de garantie, ne peut être accueillie. En tenant compte des dispositions légalement obligatoires concernant la responsabilité en matière de produits, il ne peut être réclamé aucune réparation de dommages professionnels ou de dommages consécutifs ou de tout autre dommage (personnel) qui découleraient des défauts des matériaux livrés au Twinny International B.V. ou des activités effectuées à son profit.

