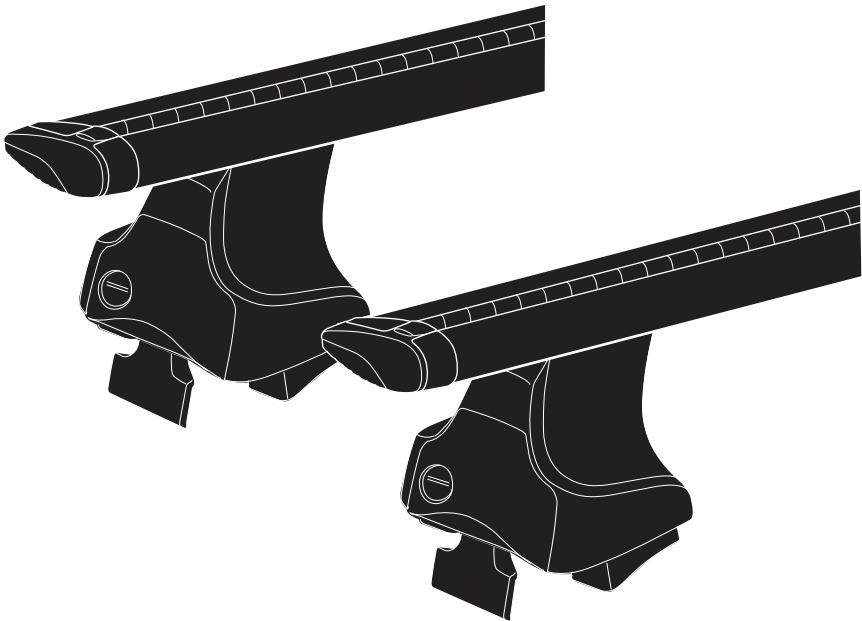


Thule 457

› Instructions


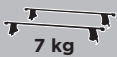


CITY CRASH
Complies with ISO 1154


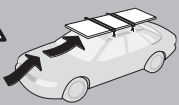

ISO 11154-E

457000


c.20140912
501-7662-03


 +
 
 =


**Max.
60 kg**


80 km/h / 50 Mph 130 km/h / 80 Mph
 km/h / Mph




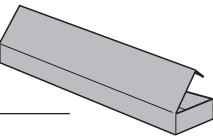
 > Instructions




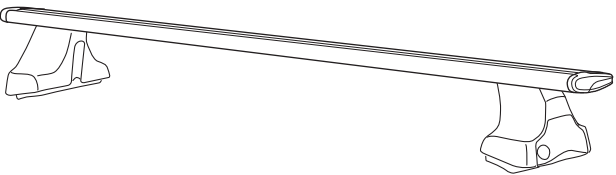
 > Security










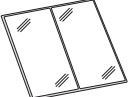

x 2






x 2
x 2


596 x 2


597 x 2

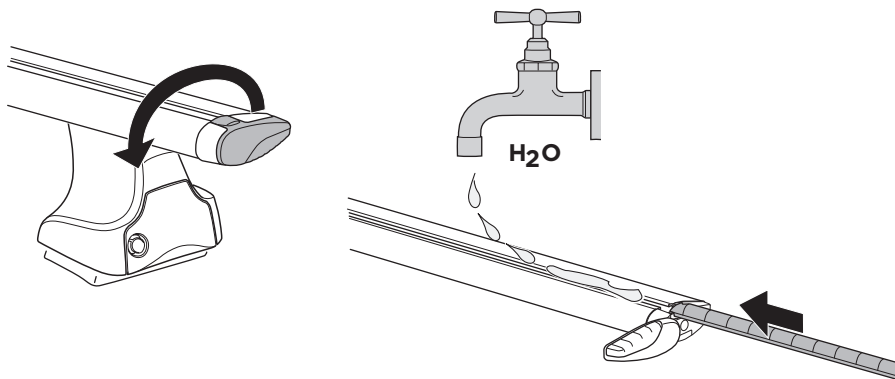
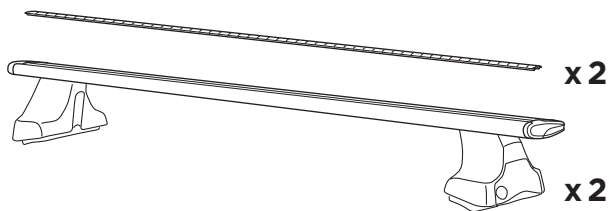
50993  **x 2**

50480  **x 2**

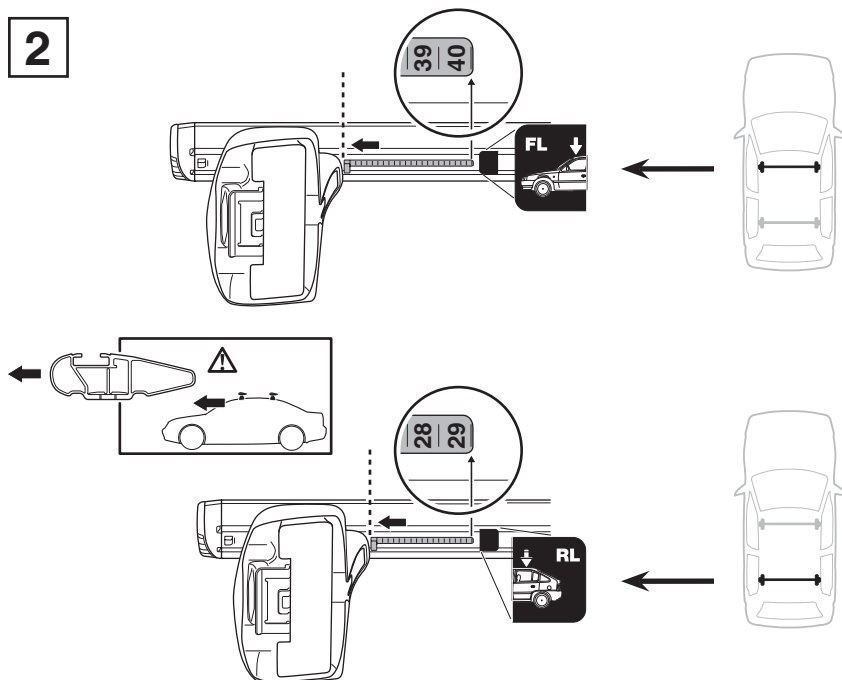
 **x 1**

 **x 4**

1

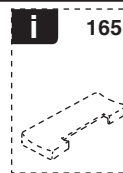
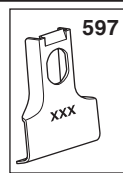
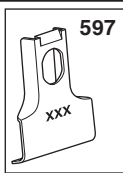
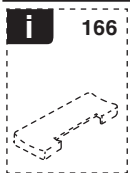
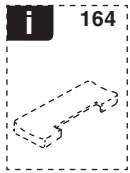
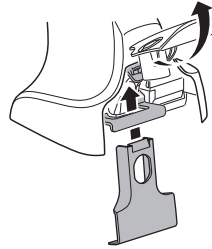
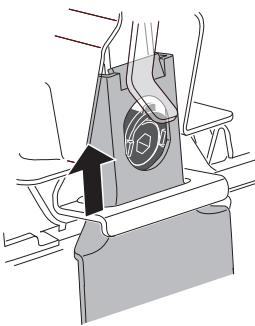
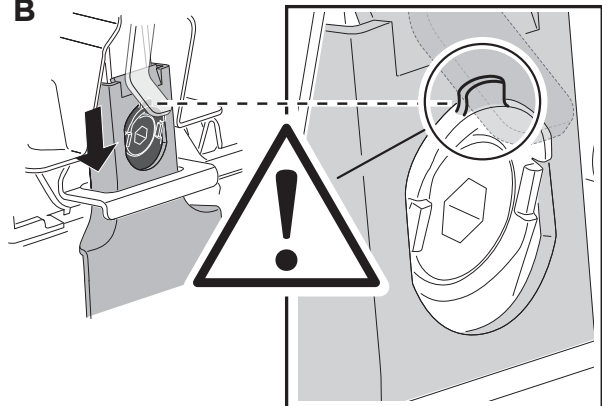


2

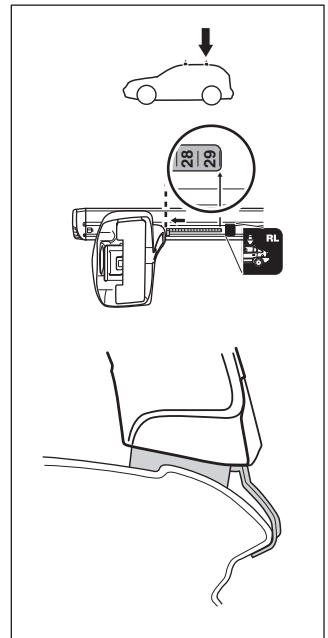
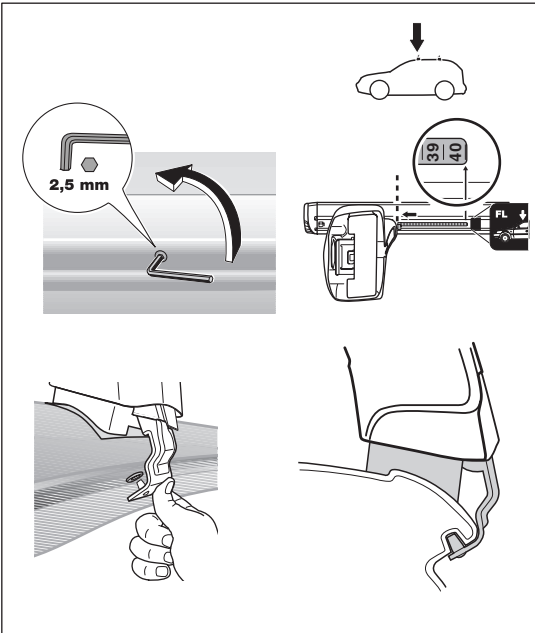
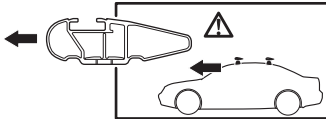
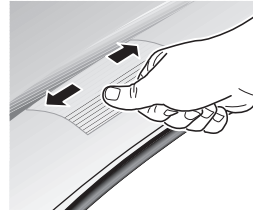
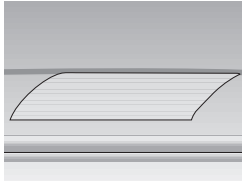
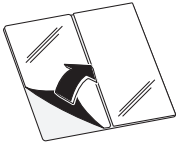
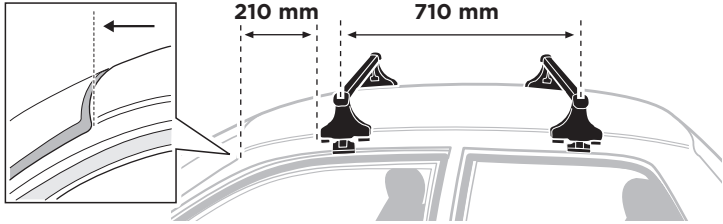
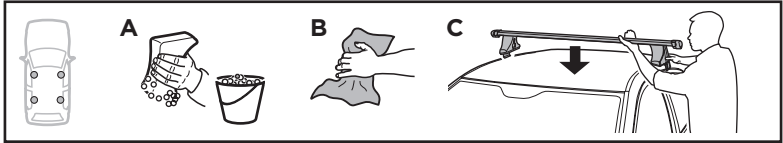


3

VOLKSWAGEN Golf (V), 3/5-dr Hatchback, 04-07
VOLKSWAGEN Golf (VI), 3/5-dr Hatchback, 08-12

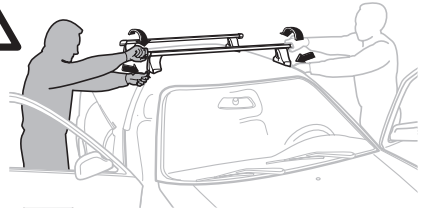
**596 x 2****597 x 2****A****B**

4



5

- EN** Tighten alternately
DE Die Schrauben abwechselnd anziehen
FR Serrer alternativement chaque côté
NL Afwisselend aan de linker- en de rechterkant aandraaien
IT Alternare il serraggio delle viti
ES Apretar alternativamente
PT Aperte alternadamente
SV Dra åt växelvis
DK Spænd skiftevis
NO Trekk til vekselvis
FI Kierrä vuorotellen
ET Pinguldage vaheldumisi
LV Pievelciēt pamišus
LT Užsukinėkite pakaitomis
PL Śruby dokręcaj naprzemiennie
RU Затягивайте попеременно
UK Затягти почергово
BG Затегнете последователно
CS Pokręťta багаžníka dokręcaj dokręcaj naprzemiennie
SK Dotahujte striedavo

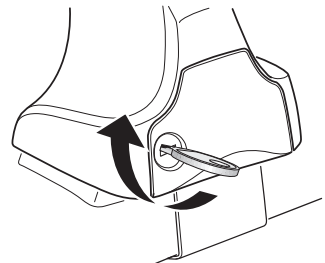
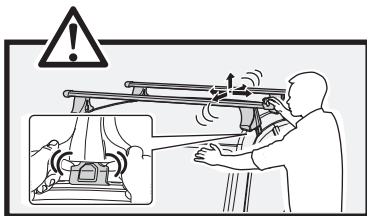
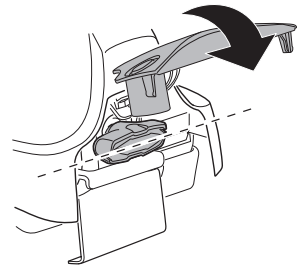
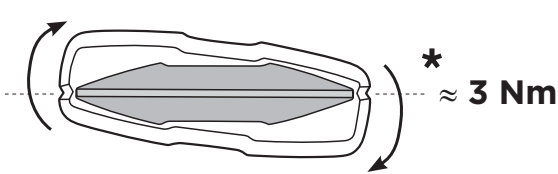
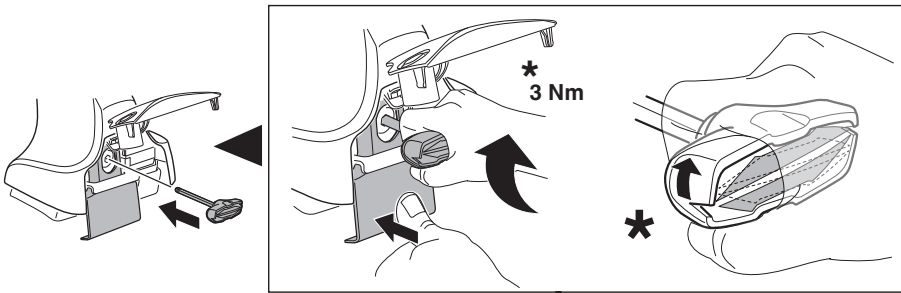


- SL** Privijajte izmenično
HR/BiH Naizmjenično zategnite
RO Strângeți alternativ
HU Egymástól függetlenül szorítandó
EL Σφιγγετε εναλλάξ
TR Dönüşümlü sıkın

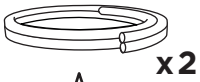
- ZH** 交替拧紧
JA 自動固定
KO 번갈아 조이기
TH ชั่งนในแบบสลับ

إحكام الربط بالتناوب
 חזק לסירוגין

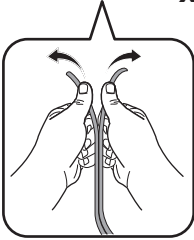
AR
HE



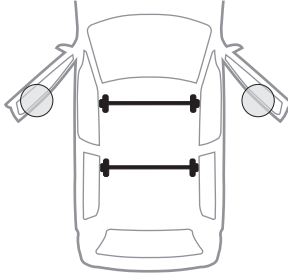
6



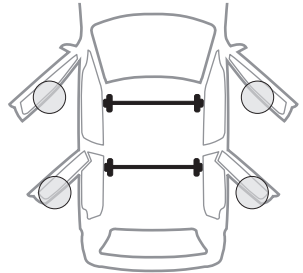
A



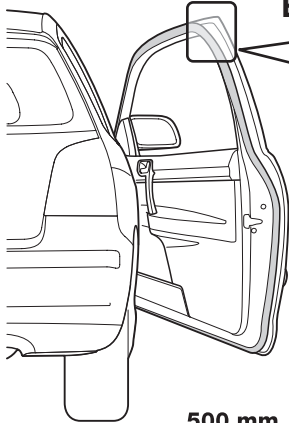
3-dr



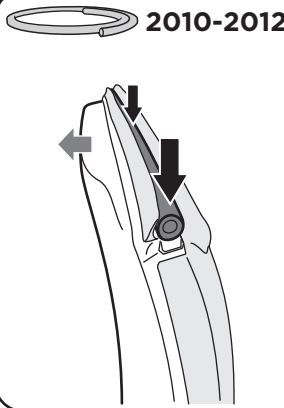
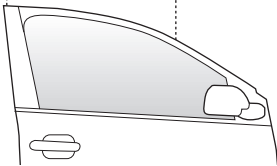
5-dr



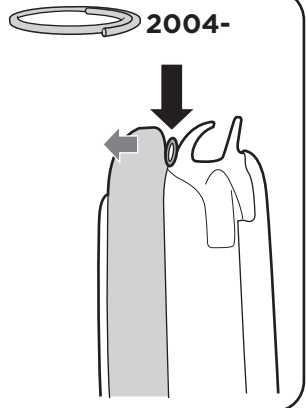
B



500 mm



2010-2012



2004+



7

