



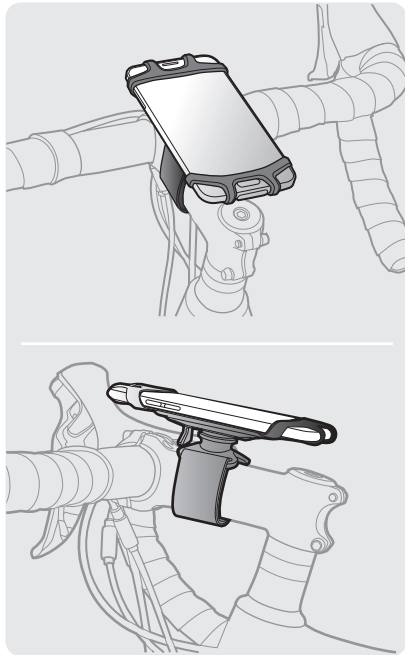
OMNI RIDECASE

(Fits 4.5" - 5.5" screen smartphones)

USER'S GUIDE



GB DE FR ES IT PL JP KR CH



WITH RIDECASE STRAP MOUNT		CASE ONLY
MIT RIDECASE STRAP MOUNT AVEC RIDE CASE STRAP MOUNT CON SOPORTE RIDECASE CON CORREA ATTACCO A STRAPPO CON RIDECASE	Z SYSTEMEM MONTAŻU PASKIEM RIDECASE ライドケース ストラップ マウント付 RIDECASE 스트랩 마운트 含 RIDECASE STRAP MOUNT	OHNE RIDECASE STRAP MOUNT BOITIER SEUL SÓLO CARCASA SOLO CUSTODIA
OMNI RIDECASE	RIDECASE STRAP MOUNT (Fits ø22.2-48 mm tubes)	OMNI RIDECASE
(Art No. TT9849B / TT9849W)	RIDECASE STRAP MOUNT (Passend für ø 22,2-48 mm Rohre) RIDECASE STRAP MOUNT (compatibles avec diamètre de tube de 22,2 - 48 mm) Soporte RideCase con correa. (Válido para 22,2 - 48 mm) ATTACCO A STRAPPO RIDECASE (Compatibile con sterzi da ø22,2-48) MONTAŻ PASKIEM RIDECASE (Fits ø22.2-48 mm tubes) ライドケース ストラップ マウント (取付可能径 : ø22.2~48mm) RIDECASE 스트랩 마운트 (ø22.2~48 mm 튜브 사이즈) RIDECASE STRAP MOUNT (適用 ø22.2~48 mm 管徑)	(Art No. TRK-TT9849B / TRK-TT9849W)

INSTALLATION / INSTALACIÓN / INSTALLAZIONE /

- 1 Install RideCase Strap Mount on stem as shown. Trim excess strap.**

Befestigen Sie den RideCase Strap Mount wie dargestellt auf dem Vorbau. Kürzen Sie bei Bedarf den Strap.

Placer la sangle de montage du Ridecase comme indiqué et couper l'excédant.

Instalar el soporte en la potencia como se muestra. Cortar el exceso de correa.

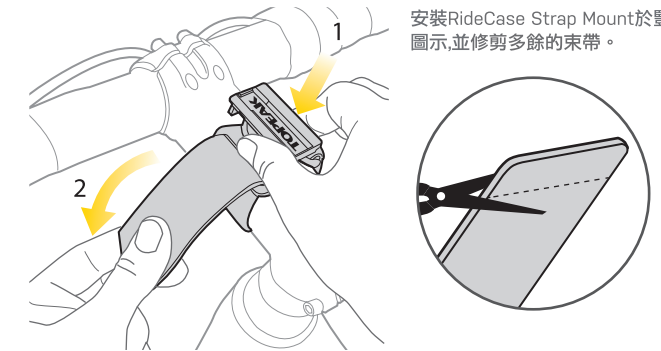
Installazione attacco a strappo Ridecase sullo sterzo come indicato. Tagliare il velcro in eccesso

Zamontuj RideCase Strap Mount na kierownicy tak jak na rysunku. Przytnij nadmiar paska.

図のようにライドケース ストラップ マウントを取り付け、余ったストラップはカットします。

RideCase 스트랩 마운트를 아래 그림과 같이 스템에 장착한 후, 남은 스트랩 끝부분을 가위로 잘라냅니다.

安裝RideCase Strap Mount於豎管上如圖示,並修剪多餘的束帶。

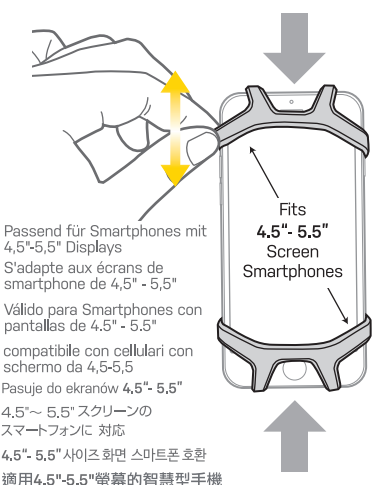


INSTALLATION / MONTAŻ / 取付方法 / 설치하기 / 安裝方式

- 2 Place your smartphone into the Omni RideCase and adjust each rubber harness to ensure they do not restrict access to and/or operation of the smartphone buttons.**

Stecken Sie Ihr Smartphone in das Omni RideCase und passen Sie die Gummibänder so an, dass sie die Bedienung des Smartphones nicht behindern.

Placer votre smartphone dans Omni Ridecase et ajuster les sangles caoutchouc en vous assurant qu'elles n'entravent pas l'accès ou rendent impossible l'utilisation des boutons du smartphone.



Colocar el SmartPhone en el Omni RideCase y ajustar los arneses de goma para no dificultar el acceso a los botones del teléfono.

Posizionare il vostro cellulare nel Ridecase Omni e regolate tutti i lati in gomma per assicurarsi che non siano troppo stretti e intralcino i tasti

Umieść swój smartfon w Omni RideaCase i dopasuj każdy z gumowych pasków tak aby nie ograniczał dostępu do i / lub działania przycisków smartfona.

ラバーバンドを使ってスマートフォンを装着し、ラバーバンドがスマートフォンの操作を妨げないように調整します。

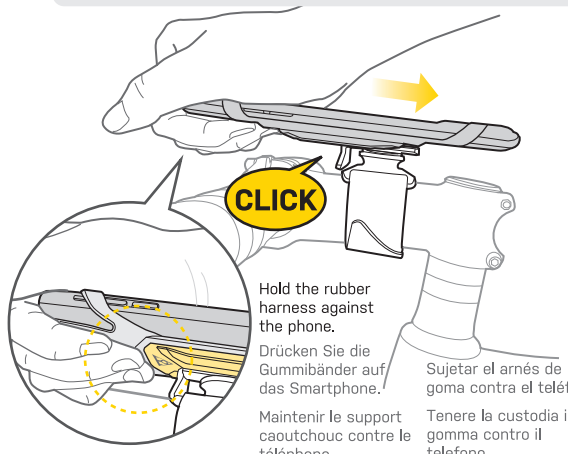
Omni RideaCase에 스마트폰을 장착한 후 각 모서리의 고무 밴드를 스마트폰 버튼이 눌러지지 않게 위 아래로 조정하십시오.

將你的智慧型手機安裝於Omni RideaCase中，並調整橡膠固定環，請勿讓橡膠環干涉手機操作按鍵。

- 3 NOTE: To prevent the rubber harness from moving on the phone while installing Omni RideCase onto RideCase Strap Mount, hold the rubber harness against the phone, as shown, until an audible "click" is heard.**

HINWEIS: Um zu verhindern, dass die Gummibänder während der Installation verrutschen, drücken Sie diese wie dargestellt auf das Smartphone, bis das Omni RideCase mit einem "Click" auf dem RideCase Strap Mount einrastet.

NOTE: Lors de l'installation de Omni Ridecase sur Ride caseStrap Mount, pour éviter que les sangles caoutchouc ne bougent sur le téléphone, bien les maintenir contre le téléphone, comme indiqué, jusqu'à entendre distinctement un clic.



NOTE: Para prevenir cualquier movimiento del teléfono mientras se instala en el soporte RideCase con correa, sujetar el arnés de goma contra el teléfono como su muestra hasta escuchar un "clic".

NOTE: per evitare di rovinare la gomma durante l'installazione del telefono sull'Omni RideCase e attacco a strappo RideCase, tenere la custodia in gomma contro il telefono, come mostrato, fino a quando sentirete un udibile "click".

UWAGA: Aby zapobiec przesuwaniu się gumowych pasków podczas montażu Omni RideCase na RideCase Strap Mount, należy przytrzymać gumowy pasek na telefonie, jak na rysunku, aż usłyszysz kliknięcie.

注意: ラバーバンドがスマートフォンから動かないように抑えながら、図のようにカチッと音が鳴るまでオムニ ライドケースをライドケースストラップ マウントに取り付けます。

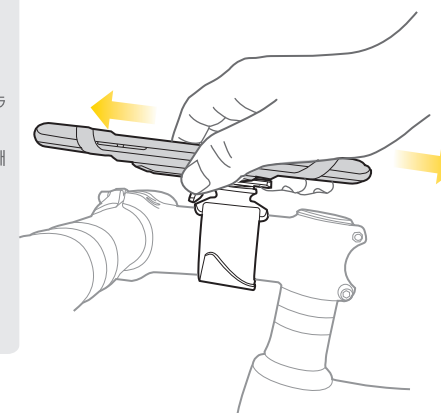
알림: RideCase 스트랩 마운트에 Omni RideCase를 장착할 때 아래 그림과 같이 고무밴드가 움직이지 않게 손으로 스마트폰을 잡고 "찰칵" 소리가 날 때까지 아래로 밀어 고정합니다.

注意: 為確實安裝智慧型手機與Omni RideaCase於 RideCase Strap Mount 上，請於組裝時用手指按壓住圖示中橡膠處，直至聽見“喀”的一聲代表安裝完成。

- 4 Slide smartphone with Omni RideCase back and forth to ensure that it is firmly fixed on the RideCase Strap Mount.**

Schieben Sie das Omni RideCase vor und zurück, um sicher zu gehen, dass es fest auf dem RideCase Strap Mount befestigt ist.

Faire un mouvement de va et vient avec le smartphone et Omni RideCase pour s'assurer qu'ils sont fermement fixés au RideCase Strap Mount.



Asegúrese que el Smartphone este bien sujeto en el soporte. Muévelo de arriba a abajo para comprobarlo.

Spostare in alto e in basso il Ridecase per assicurarsi che l'attacco a strappo del Ridecase sia inserito correttamente.

Przesuń smartfon z Omni RideCase tam i z powrotem, aby upewnić się, że został prawidłowo zamocowany na RideCase Strap Mount.

オムニ ライドケースを前後にスライドさせ、ライドケース ストラップ マウントにしっかりと固定されていることを確認します。

Omni RideCase 에 고정된 스마트폰을 앞뒤로 움직여서 완벽하게 고정되었는지 확인합니다.

請前後滑動手機與Omni RideCase來確保已安全的固定在RideCase Strap Mount上。



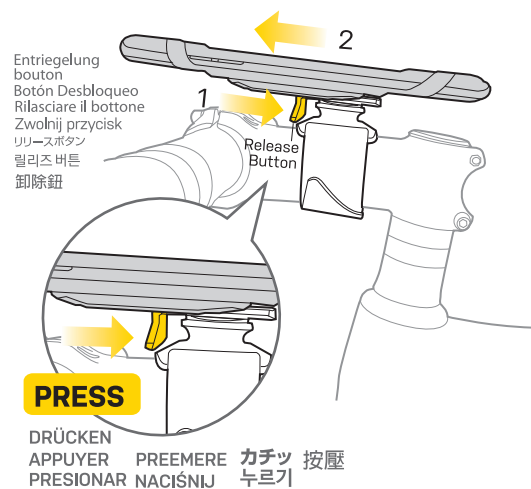
OMNI RIDECASE

(Fits 4.5" - 5.5" screen smartphones)

USER'S GUIDE

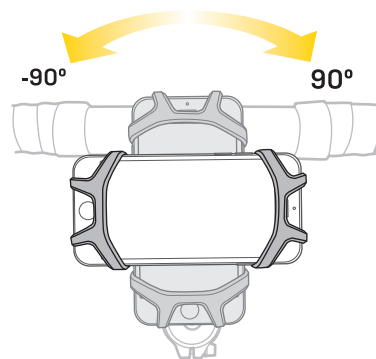
REMOVE SMARTPHONE WITH OMNI RIDECASE FROM RIDECASE STRAP MOUNT

ENTFERNEN DES SMARTPHONES UND DES OMNI RIDECASES VOM RIDECASE STRAP MOUNT / ENLEVER LE SMARTPHONE AVEC OMNI RIDECASE DE RIDECASE MOUNT / QUITAR SMARTPHONE CON OMNI RIDECASE DEL SOPORTE/ RIMUOVERE LO SMARTPHONE DALLA CUSTODIA A STRAPPO / ZDEJMOWANIE SMARTFONA Z OMNI RIDECASE Z RIDECASE STRAP MOUNT / ライドケース ストラップ マウントからの オムニ ライドケースの取り外し / RIDECASE 스트랩 마운트에서 OMNI RIDECASE 이 장착된 스마트폰을 분리/ 卸除智慧型手機與 OMNI RIDECASE 從 RIDECASE STRAP MOUNT

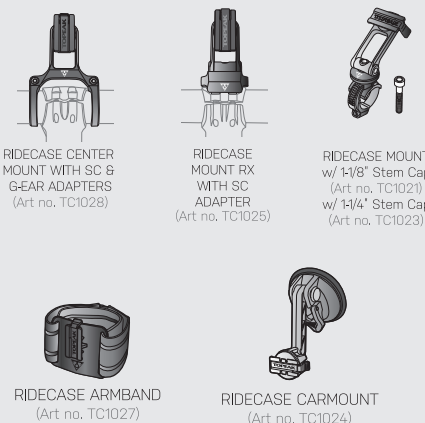


ROTATION ADJUSTABLE

WINKELVERSTELLBAR / ORIENTATION AJUSTABLE / ROTACIÓN AJUSTABLE / ROTAZIONE REGOLABILE / REGULACJA OBROTU / 縦画面・横画面の調整 / 회전 조절 기능 / 旋轉調整



COMPATIBLE MOUNTS
KOMPATIBLE HALTERUNGEN
SUPPORTS COMPATIBLES
SOPORTES COMPATIBLES
ATTACCHI COMPATIBILI
KOMPATYBILNY Z
取付可能マウント
호환 가능한 액세서리
可適用的固定座



WARRANTY

2-year Warranty: All electronic and mechanical components against manufacturer defects only.

Warranty Claim Requirements

To obtain warranty service, you must have your original sales receipt. Items returned without a sales receipt will assume that the warranty begins on the date of manufacture. All warranties will be void if the product is damaged due to user crash, abuse, system alteration, modification, or used in any way not intended as described in this manual.

* The specifications and design are subject to change without notice.

Please contact your Topeak dealer with any questions.
For USA customer service call:
1-800-250-3068
www.topeak.com

GARANTÍA

Disponen de 2 años de garantía : Todos los componentes mecánicos con algún defecto de fabricación.

Requerimientos para Reclamación de la Garantía

Para obtener la garantía debe disponer del justificante de compra, sin el recibo de compra se considerará como fecha de inicio de la garantía la fecha de fabricación. No se considerarán cubiertos por la garantía los artículos dañados por golpes, abuso o alteraciones del sistema, modificaciones, o utilización de otra manera o para otros usos a los descritos en este manual.

Por favor, contacte con su distribuidor Topeak para cualquier pregunta.
garantias@servixtt.com
www.servixtt.com, www.topeak.com

保障期間

ご購入日より2年間：製造上の欠陥による機械部品の不良が対象です。

保障の請求

品質保証を受けるには、ご購入日の日付の入った領収書が必要です。領収書なしで保障を受ける場合の保障期間は製造年月日から起算させていただきます。お客様の事故などによる外的要因、誤使用、改造、およびこの取扱説明書に従わない本来の用途以外のご使用による故障は保障を受けられません。故障した製品は故障状況を明記して、お買上げの販売店へお持ちください。お送りになる場合の送料はお客様にてご負担をお願いします。

* スペックやデザインは改良のため予告なく変更されることがあります。

トピーク製品は全国有名自転車店でお買い求めいただけます。

ご質問は、最寄りのトピーク正規販売店へどうぞ。
Website : www.topeak.jp

GEWÄHRLEISTUNG

2 Jahre Gewährleistung auf alle verbauten Teile, jedoch nur gegen Herstellerängel.

Gewährleistungsanspruch

Sie benötigen Ihren Originalkaufbeleg um den Gewährleistungs-Service zu erhalten. Bei Artikel die ohne Kaufbeleg eingesendet werden, wird davon ausgegangen, dass die Gewährleistung mit dem Herstellungsdatum beginnt. Alle Gewährleistungsansprüche werden ungültig, wenn der Artikel auf Grund eines Unfalls beschädigt oder zweckentfremdet wurde, Systemänderungen oder andere Veränderungen vorgenommen wurden oder der Artikel anderweitig verwendet wurde als in diesem Handbuch beschrieben.

* Änderungen in Design und Eigenschaft bedürfen keiner vorherigen Ankündigung.

Topeak Produkte sind ausschließlich im Fahrradfachhandel erhältlich. Bitte nehmen Sie Kontakt mit Ihrem nächsten Topeak Händler auf, um offene Fragen zu klären. Für Kunden in Deutschland, Tel. 0261-899998-28 / Homepage: www.topeak.com

GARANZIA

2 Anni di garanzia : solo per difetti di produzione alle parti meccaniche.

Condizioni di garanzia

Per usufruire della garanzia è necessario essere in possesso dello scontrino originale di acquisto. In caso il prodotto ci venga restituito senza lo scontrino la garanzia decorrerà dalla data di fabbricazione. La garanzia decade qualora il prodotto venga danneggiato da uso improprio, sovraccarico, modifiche o utilizzato in maniera diversa da quella descritta nelle presenti Istruzioni d'uso.

* Le caratteristiche del prodotto possono essere cambiate senza preavviso.

I prodotti Topeak sono in vendita nei negozi specializzati per ciclisti. Per ogni richiesta o chiarimento rivolgetevi al rivenditore Topeak più vicino.
Sito web: www.topeak.com

품질보증

제한적 2년 품질 보증 : 소비자 과실을 제외한 제조과정상 모든 요인에 대하여 2년간 보증합니다.

품질 보증을 위한 필요조건

품질 보증 서비스를 받으실려면, 반드시 원본 구매 영수증을 제시 해야 합니다. 구매 영수증이 없는 경우, 모든 제품은 그 제품의 가장 최초의 제조일로부터 3개월 후를 구입일로 인정합니다. 본 제품을 사용 중 외부로부터 손상되었거나 사용자의 오용, 남용, 임의 개조, 변경 또는 사용설명서에 기술한 내용에 맞지 않게 사용 된 경우 품질 보증을 받을 수 없습니다.

* 제품의 재원이나 디자인은 사전공지 없이 변경될 수 있습니다.

트픽사의 제품은 전문 대리점에서만 구입 가능합니다. 제품문의 : (주)하이랜드스포츠 TEL.031-8022-7510 홈페이지 : www.hlsc.co.kr, www.topeak.com

GARANTIE

Garantie de 2 ans : toutes parties mécaniques contre tout défaut de fabrication.

Réclamation de la garantie

Pour bénéficier de notre service de garantie, vous devez être en possession de la facture d'achat originale. Si le produit nous est retourné sans cette facture d'achat, nous considérons la date de fabrication comme début de la garantie. Toute garantie sera considérée comme nulle si le produit à été endommagé suite à une chute, à un abus, une surcharge, à un quelconque changement ou modification ou à une utilisation autre que celle décrite dans ce manuel.

* Les spécifications et l'apparence peuvent être sujettes à certaines modifications.

Contactez votre revendeur Topeak si vous avez la moindre question. For USA customer service call : 1-800-250-3068 www.topeak.com

GWARANCJA

2 lata gwarancji: Na wady fabryczne wszystkich części mechanicznych.

Warunki korzystania z gwarancji

Aby uzyskać serwis gwarancyjny, należy posiadać oryginalny dowód zakupu. Gdy produkt reklamowany jest bez paragonu zakładamy, że gwarancja rozpoczyna się od daty produkcji. Wszystkie gwarancje są nieważne jeśli produkt został uszkodzony na skutek wypadku, nadużycia, zmiany, modyfikacji lub wykorzystywany w jakikolwiek sposób niezgodny z opisanym w niniejszej instrukcji.

* Specyfikacja i projekt mogą ulec zmianie bez powiadomienia.

W przypadku jakichkolwiek pytań skontaktuj się ze sprzedawcą lub importerem Topeak.

產品保固

保固要求

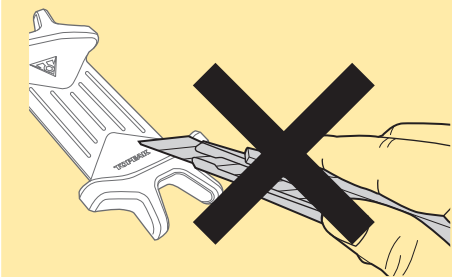
申請保固期限中的服務，須檢具原購買時之發票，若無法提供，則其保固期限將自製造日期開始算起。若因使用者不慎摔壞、使用不當、自行改裝、更改系統或未能按照說明書上的正確操作方式，本產品將不被列入保固範圍。

* 本公司保留產品規格變更之權利。

Topeak產品相關的資訊，請洽詢Topeak當地授權的經銷商。
網址 : www.topeak.com

M-TT9849_TRK-TT9849-ML 8/16

Copyright © Topeak, Inc. 2016



NOTE:

Never contact Omni RideCase with sharp objects. If there are any cuts or tears on the product, stop using immediately to avoid damage to your smartphone.

HINWEIS:

Bringen Sie das Omni RideCase niemals in Kontakt mit scharfen Gegenständen. Sollte das Omni RideCase Schnitte oder Risse aufweisen, stoppen Sie sofort die Nutzung, um Schäden am Smartphone zu verhindern.

Note:

Ne pas mettre Omni RideCase au contact d'objet tranchant. Si le produit présente la moindre coupure ou entaille, ne plus l'utiliser pour ne pas risquer d'endommager votre smartphone.

NOTA:

No tocar la carcasa con objetos afilados. Si hay algún corte en la carcasa deje de usar el producto para evitar cualquier daño en su Smartphone.

NOTE:

Non mettere in contatto la custodia Omni ridecase con oggetti taglienti. Nel caso di strappi o tagli sul prodotto, non utilizzarlo più in modo da evitare danni allo smartphone.

UWAGA:

Nie dopuszczaj do kontaktu Omni RideCase z ostrymi przedmiotami. Jeśli istnieją jakiegokolwiek nacięcia lub rysy na produkcie, należy natychmiast przerwać stosowanie aby uniknąć uszkodzenia smartfona.

注意:

鋭利なものでオムニ ライドケースに触れないでください。製品に裂け目や切り傷がある場合は、スマートフォンへの損傷を避けるため、ただちに使用を中止してください。

알림:

Omni RideCase 에 날카로운 물체와 접촉하지 않도록 하십시오. 만약 케이스에 손상이 있다면 스마트폰의 손상을 막기 위해 케이스를 사용하지 마십시오.

注意:

請勿用尖銳物體接觸Omni RideCase。如果產品上有任何切口或裂縫，請馬上停止使用，以避免造成你的手機損壞。