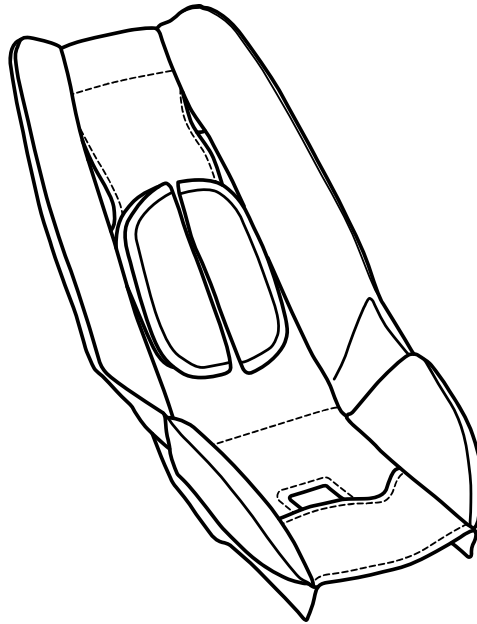


BURLEY®

OWNER'S INSTRUCTION & SAFETY MANUAL



BABY SNUGLER



Keep these instructions

ENG

Please consult your pediatrician before using this product.

For use while strolling and jogging ONLY. DO NOT USE WHILE CYCLING OR SKIING.

RECOMMENDED AGE: 3 – 12 MONTHS

APPROXIMATE HEIGHT: 25" -30" (63-76CM)

APPROXIMATE WEIGHT: 15-21LBS. (7-10KG)

RECOMMENDED USE:

< 6 mo: snuggler should be used for strolling only.

> 6 mo: snuggler may be used for jogging or strolling in a burley trailer or stroller if your child is able to sit upright unattended.

> 12 mo: snuggler may be used for towing your child behind your bicycle if your child may sit upright unattended while wearing a bicycle helmet.

WARNING: each child's development is unique, so it is important to verify with your pediatrician that your child is ready to participate in these activities.

DEU

Fragen Sie vor Verwendung dieses Produkts einen Kinderarzt.

NUR für die Verwendung beim Gehen und Joggen. NICHT BEIM FAHRRADFAHREN ODER SKIFAHREN VERWENDEN.

EMPFOHLENES ALTER: 3 BIS 12 MONATE

UNGEFÄHRE GRÖSSE: 63 BIS 76 CM

UNGEFÄHRES GEWICHT: 7 BIS 10 KG

EMPFOHLENE VERWENDUNG:

← 6 Mon.: Der Snuggler sollte nur bei Spaziergängen verwendet werden.

→ 6 Mon.: Der Snuggler kann beim Joggen oder Spazierengehen mit einem Burley-Anhänger oder -Kinderwagen verwendet werden, sofern das Kind selbständig sitzen kann.

→ 12 Mon.: Der Snuggler kann verwendet werden, um das Kind mit einem Fahrrad zu ziehen, sofern das Kind selbständig sitzen und einen Fahrradhelm tragen kann.

WARNUNG: Kinder entwickeln sich individuell unterschiedlich. Fragen Sie daher Ihren Kinderarzt, ob Ihr Kind die entsprechende Entwicklungsphase erreicht hat.

FRA

Consultez un pédiatre avant d'utiliser cet accessoire.

Cet accessoire n'est utilisable que durant la marche et le jogging. NE PAS UTILISER À VÉLO NI À SKI.

ÂGE RECOMMANDE : 3 A 12 MOIS

TAILLE APPROXIMATIVE : 63-76CM (25" -30")

POIDS : 7-10KG 15-21 LB

USAGE RECOMMANDE :

← 6 mois : le siège bébé ne doit être utilisé que pour la marche.

→ 6 mois : le siège bébé peut être utilisé pour le jogging et la marche, dans une remorque ou une poussette Burley, dans la mesure où votre enfant tient assis tout seul.

→ 12 mois : le siège bébé peut être utilisé à l'arrière d'une bicyclette, dans la mesure où votre enfant tient assis tout seul avec un casque de vélo.

AVERTISSEMENT : Les enfants se développent tous de manière différente. Demandez impérativement à votre pédiatre si chacune de ces activités est adaptée à votre enfant.

ESP

Consulte a su pediatra antes de utilizar este producto.

Para uso EXCLUSIVO en paseos y jogging. NO UTILIZAR AL IR EN BICICLETA O ESQUIAR

EDAD RECOMENDADA: DE 3 A 12 MESES

ALTURA APROXIMADA: 63 - 76 CM (25" -30")

PESO: 7-10 KG (15 - 21 LIBRAS)

USO RECOMENDADO:

← 6 meses: snuggler solo se debe utilizar para paseos.

→ 6 meses: snuggler se puede utilizar para jogging o paseos en un cochecito o en un remolque Burley si el niño es capaz de sentarse recto sin asistencia.

→ 12 meses: snuggler se puede utilizar para remolcar al niño detrás de la bicicleta si el niño es capaz de sentarse recto sin asistencia llevando un casco de bicicleta.

ADVERTENCIA: el desarrollo de cada niño es único, por tanto es importante consultar al pediatra para asegurarse de que el niño puede participar en estas actividades.



Always seat the child in the center or right seat as shown.

ENG

IMPORTANT: When seating one child in a double trailer, always seat the child in the center or right seat as shown.

WARNING:

Seat straps must always be secured when trailer is in use.

Always secure children with harness and lap belt before use. Secure according to instructions on trailer seat label and in owner's manual. Consult a pediatrician before using this product. Never leave a child unobserved or unattended. Failure to do so could result in an accident and serious injury or death.

NOTE: The Burley Baby Snuggler can be used in any Burley child trailer with the 5-point harness system (2003 and later), or the S.I.T. Seat harness system (2015 and later). The Snuggler works best on models with seat pad attachment strips on the child seat. For more information, consult your Authorized Burley Dealer or visit www.burley.com.

FRA

IMPORTANT: Si vous utilisez une remorque double pour un seul enfant, installez toujours ce dernier au milieu, comme indiqué.

AVERTISSEMENT :

Servez-vous toujours des sangles lorsque vous utilisez la remorque.

Attachez toujours l'enfant avec le harnais et la ceinture. Suivez les instructions indiquées sur l'étiquette apposée sur le siège de la remorque et du manuel de l'utilisateur. Consultez un pédiatre avant d'utiliser cet accessoire. Ne laissez jamais votre enfant sans surveillance. Tout manquement à cette règle peut engendrer des accidents et des blessures graves, voire la mort.

REMARQUE : Le siège bébé Burley peut être utilisé dans toutes les remorques Burley équipées d'un système de harnais à 5 points (2003 et ultérieur) ou du système de harnais pour siège S.I.T. (2015 et ultérieur). Ce siège bébé est optimisé pour les modèles pourvus d'un rembourrage avec cordon. Pour plus d'informations, consultez votre revendeur Burley homologué ou connectez-vous sur www.burley.com.

DEU

WICHTIG: Wenn ein Kind in einen Doppelanhängler gesetzt wird, das Kind immer in die Mitte oder auf den rechten Sitz, wie abgebildet setzen.

WARNUNG:

Die Sitzriemen müssen bei Verwendung des Anhängers immer befestigt werden.

Sichern Sie das Kind vor Verwendung immer mit Gurt und Beckengurt. Sichern Sie es gemäß der Anleitung auf dem Sitzetikett des Anhängers und im Benutzerhandbuch. Fragen Sie vor Verwendung dieses Produkts einen Kinderarzt. Lassen Sie das Kind nie unbeobachtet oder unbeaufsichtigt. Es kann sonst zu einem Unfall und schweren Verletzungen oder Todesfällen kommen.

HINWEIS: der Burley Baby Snuggler kann in jedem Burley-kinderanhänger mit 5-punkt-gurtsystem (2003 und später) oder dem S.I.T.- Sitzgurtsystem (2015 und später) verwendet werden. der Snuggler funktioniert am besten bei modellen mit sitzposter-befestigungstreifen am kindersitz. Weitere informationen erhalten sie bei ihrem autorisierten burley-händler oder auf www.burley.com.

ESP

IMPORTANTE: Al sentar a un niño en un cochecito doble, siente siempre al niño en el centro o en el asiento de la derecha como se indica.

ADVERTENCIA:

Las cintas del asiento deben estar siempre colocadas de forma segura cuando se utiliza el remolque.

Asegure siempre al niño con el arnés y el cinturón de cadera antes de utilizar el sistema. Coloque al niño de forma segura siguiendo las instrucciones de la etiqueta del asiento del remolque y del manual de usuario. Consulte a un pediatra antes de utilizar este producto. No deje a los niños nunca desatendidos y no los pierda de vista. En caso de no hacerlo podría producirse un accidente y lesiones graves o la muerte.

NOTA: El Baby Snuggler de Burley se puede utilizar en cualquier remolque para niños de Burley con el sistema de arnés de 5 puntos (2003 y posteriores), o el sistema de arnés de asiento S.I.T. (2015 y posteriores). El Snuggler funciona mejor en modelos con tiras de fijación de almohadillado de asiento en el asiento para niños. Para obtener más información, consulte a su distribuidor autorizado de Burley o visite www.burley.com.

BURLEY®

BABY SNUGLER

2

3

OWNER'S INSTRUCTION & SAFETY MANUAL

BURLEY.COM

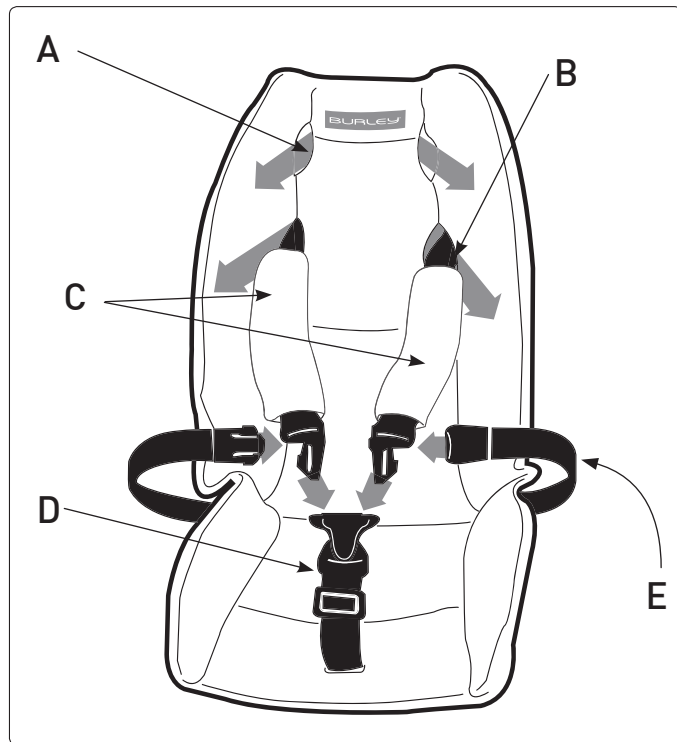


FIGURE 1: Baby Snuggler Installation

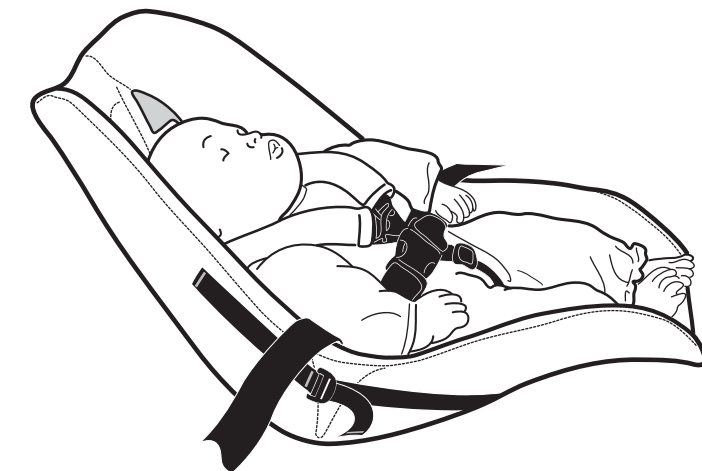


FIGURE 2

ENG

Installing the Snuggler in a 5-point harness seat.

1. Remove existing shoulder harness pad and seat pad. Insert shoulder straps through opening in Baby Snuggler (Figure 1a/b).

Use strap opening (Figure 1a) for taller infants, and (Figure 1b) for shorter infants.

2. Insert crotch strap through opening in Baby Snuggler bottom (Figure 1d).

3. Slide padded tubes onto shoulder straps (Figure 1c).

4. Position infant in Baby Snuggler (Figure 2).

5. Snap shoulder straps into buckle positioned at infants sternum. Adjust straps so infant cannot move too far forward in Snuggler (Figure 2)

6. Connect waist buckle.

FRA

Installation du siège bébé sur un siège équipé d'un harnais à 5 points.

1. Ôtez le rembourrage du harnais et du siège. Insérez les sangles par l'ouverture du siège bébé (Figure 1a/b).

Utilisez l'ouverture de la sangle (Figure 1a) pour les enfants de grande taille et procédez selon la Figure 1b pour les enfants de plus petite taille.

2. Insérez la sangle d'entrejambe par l'ouverture du bas du siège bébé (Figure 1d).

3. Faites glisser les tubes rembourrés sur les sangles (Figure 1c).

4. Asseyez l'enfant dans le siège (Figure 2).

5. Fermez les boucles positionnées sur le sternum de l'enfant. Ajustez les sangles de sorte que l'enfant ne puisse pas trop se pencher vers l'avant (Figure 2).

6. Fermez la boucle au niveau de la taille.

DEU

Einbauen des Snuggler in einen 5-Punkt-Gurt-Sitz

1. Entfernen Sie das vorhandene Schultergurtpolster und Sitzpolster. Stecken Sie die Schulterriemen durch die Öffnung im Baby Snuggler (Abb. 1a/b).

Verwenden Sie die Riemenöffnung (Abb. 1a) für größere Kinder und (Abb. 1b) für kleinere Kinder.

2. Stecken Sie den Schrittgurt durch die Öffnung an der Unterseite des Baby Snuggler (Abb. 1d).

3. Schieben Sie die gepolsterten Rohre auf die Schulterriemen (Abb. 1c).

4. Setzen Sie das Kind in den Baby Snuggler (Abb. 2).

5. Lassen Sie die Schulterriemen in die Gurtschlösser einrasten, die sich am Brustbein des Kindes befinden. Passen Sie die Riemen so an, dass sich das Kind im Snuggler nicht zu stark vorwärts bewegen kann (Abb. 2).

6. Verbinden Sie das Hüftgurtschloss.

ESP

Instalación del Snuggler en un asiento con arnes de 5 puntos.

1. Retire el almohadillado del arnés de hombros y el almohadillado de asiento existentes. Inserte las cintas para hombros por las aberturas en el Baby Snuggler (Figura 1a/b).

Utilice la abertura para cintas (Figura 1a) para niños mayores y (Figura 1b) para niños más pequeños.

2. Inserte la cinta para la entrepierna en la parte inferior del Baby Snuggler (Figura 1d).

3. Inserte las almohadillas protectoras en las cintas para hombros (Figura 1c).

4. Coloque al niño en el Baby Snuggler (Figura 2).

5. Inserte los pasadores de las cintas para los hombros en la hebilla colocada a la altura del esternón del niño. Ajuste las cintas de modo que el niño no pueda moverse mucho hacia adelante en el Snuggler (Figura 2)

6. Conecte la hebilla de la cintura.

ENG

Installing the Snuggler in a trailer with S.I.T. seats.

1. First remove the SIT seat pad (Figure 3a) from the straps by releasing the velcro.

2. Release the shoulder straps from the buckles where they attach to the seat (Figure 3b).

3. Insert shoulder strap through opening (Figure 4a) and re-attach to seat.

4. Insert crotch strap through opening (Figure 4b)

5. Attach shoulder pads to straps (Figure 4c)

6. Position Infant in Baby Snuggler

7. Snap shoulder straps into buckle positioned at infants sternum. Adjust straps so infant cannot move too far forward in Snuggler

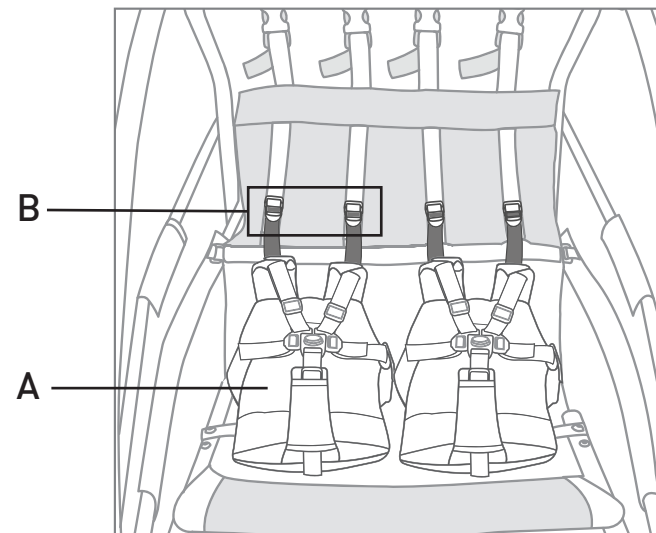


FIGURE 3

FRA

Installation du siège bébé sur une remorque équipée d'un siège S.I.T.

1. Ôtez tout d'abord le rembourrage du siège S.I.T. (Figure 3a) des sangles en défaisant le velcro.

2. Libérez les sangles des boucles, à l'endroit où elles sont attachées sur le siège.

3. Insérez la sangle par l'ouverture (Figure 4a) et ré-attachez-la au siège.

4. Insérez la sangle d'entrejambe par l'ouverture (Figure 4b).

5. Attachez les rembourrages d'épaule aux sangles (Figure 4c).

6. Asseyez l'enfant dans le siège.

7. Fermez les boucles positionnées sur le sternum de l'enfant. Ajustez les sangles de sorte que l'enfant ne puisse pas trop se pencher vers l'avant.

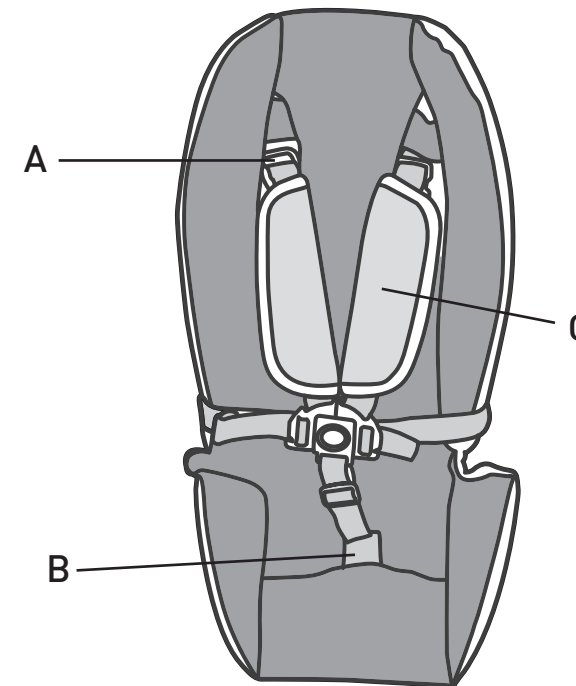


FIGURE 4

DEU

Einbauen des Snuggler in einen Anhänger mit S.I.T.Sitzen

1. Entfernen Sie zuerst das SIT-Sitzposter (Abb. 3a) von den Riemen, indem Sie das Klettband lösen.

2. Lösen Sie die Schulterriemen von den Gurtschlössern an der Stelle, an der sie am Sitz befestigt sind (Abb. 3b).

3. Stecken Sie den Schulterriemen durch die Öffnung (Abb. 4a) und bringen Sie ihn wieder am Sitz an.

4. Stecken Sie den Schrittgurt durch die Öffnung (Abb. 4b).

5. Befestigen Sie die Schulterpolster an den Riemen (Abb. 4c).

6. Setzen Sie das Kind in den Baby Snuggler.

7. Lassen Sie die Schulterriemen in die Gurtschlösser einrasten, die sich am Brustbein des Kindes befinden. Passen Sie die Riemen so an, dass sich das Kind im Snuggler nicht zu stark vorwärts bewegen kann.

ESP

Instalación del Snuggler en un remolque con asientos S.I.T.

1. En primer lugar saque el almohadillado del asiento SIT (Figura 3a) de las cintas soltando el velcro.

2. Suelte las cintas para los hombros de las hebillas donde se fijan al asiento (Figura 3b).

3. Inserte la cinta para los hombros a través de la abertura (Figura 4a) y vuelva a fijarla al asiento.

4. Inserte la cinta para la entrepierna a través de la abertura (Figura 4b).

5. Coloque las almohadillas para los hombros en las cintas (Figura 4c).

6. Coloque al niño en el Baby Snuggler.

7. Inserte los pasadores de las cintas para los hombros en la hebilla colocada a la altura del esternón del niño. Ajuste las cintas de modo que el niño no pueda moverse mucho hacia adelante en el Snuggler.

Burley Accessory Limited Warranty

This Burley accessory is warranted from the date of purchase against defects in materials and workmanship as follows: fabrics for one year, frame and plastic parts for two years. Your original dated sales or delivery receipt showing the date of purchase is your proof of purchase.

If a defect in materials or workmanship is discovered during the Limited Warranty period, we will, at our sole option, repair or replace your product at no cost to you. This warranty is only valid in the country in which the product was purchased.

The Limited Warranty extends only to the original retail purchaser of this product and is not transferable to anyone who obtains ownership of the product from the original purchaser.

The Limited Warranty does not cover claims resulting from misuse, failure to follow the instructions, installation, improper maintenance and use, abuse, alteration, involvement in an accident, and normal wear and tear. The Limited Warranty does not cover products which are used in rental operations and Burley will not be liable for any incidental or commercial damages relating to such use.

TO THE GREATEST EXTENT PERMITTED BY LAW, THIS LIMITED WARRANTY IS EXCLUSIVE AND IN LIEU OF ANY OTHER WARRANTY, WRITTEN OR ORAL, INCLUDING BUT NOT LIMITED TO ANY EXPRESS OR IMPLIED WARRANTY OF MERCHANTABILITY OR FITNESS FOR A PARTICULAR PURPOSE. The duration of any implied warranties, including any implied warranty of merchantability or fitness for a particular purpose that may exist during the express warranty period is expressly limited to the limited warranty period.

Some states and countries do not allow limitations on how long an implied warranty lasts; therefore, the above limitations and exclusions may not apply to you.

THE CUSTOMER'S EXCLUSIVE REMEDY FOR BREACH OF THIS LIMITED WARRANTY OR OF ANY IMPLIED WARRANTY OR OF ANY OTHER OBLIGATION ARISING BY OPERATION OF LAW OR OTHERWISE SHALL BE LIMITED AS SPECIFIED HEREIN TO REPAIR OR REPLACEMENT, AT OUR SOLE OPTION. IN ANY EVENT, RESPONSIBILITY FOR SPECIAL, INCIDENTAL AND CONSEQUENTIAL DAMAGES IS EXPRESSLY EXCLUDED.

Some states do not allow the exclusion or limitation of incidental or consequential damages, so the above limitation or exclusion may not apply to you.

This Limited Warranty gives you specific legal rights, and you may have other rights that vary from state to state or country.

For warranty service or replacement part information for the USA or Canada, please contact Burley directly by calling 800-311-5294 or emailing burley@burley.com. For warranty service or replacement part information outside the USA and Canada please contact the place of purchase for warranty service. Please be prepared to provide the product model, serial number and a description of the warranty issue.

Some replacement parts may be available for purchase after this limited warranty expires. Please visit us at www.burley.com or call us at 541-687-1644 for more information.

Gewährleistung:

Für dieses Burley-Zubehör gilt eine Garantie bei Material- und Fertigungsfehlern ab Kaufdatum wie folgt: Textilgewebe für ein Jahr, Rahmen und Kunststoffteile für zwei Jahre. Ihr datierter Original-Kauf- oder -Lieferbeleg mit Kaufdatum dient als Ihr Kaufnachweis. Sollte ein Material- oder Produktionsfehler während der begrenzten Gewährleistung festgestellt werden, so werden wir nach eigenem Ermessen Ihr Produkt kostenfrei reparieren oder ersetzen. Diese Gewährleistung ist nur in dem Land gültig, in dem das Produkt erworben wurde. Die begrenzte Gewährleistung gilt nur für den ursprünglichen Käufer dieses Produkts und ist nicht auf eine Person übertragbar, die das Produkt vom ursprünglichen Käufer übernimmt. Die begrenzte Gewährleistung gilt nicht für Ansprüche, die aus einem Missbrauch, einer Nichtbefolgung der Anweisungen, der Montageanleitung, einer unsachgemäßen Wartung und Nutzung, einer Zweckentfremdung, der Verwicklung in einen Unfall oder aus der normalen Abnutzung resultieren. Die begrenzte Gewährleistung gilt nicht für Produkte, die vermietet werden. Burley haftet nicht für jegliche unbeabsichtigte oder kommerzielle Schäden in Verbindung mit einer solchen Nutzung. SOWEIT PER GESETZ ERLAUBT, IST DIESE BEGRENZTE GEWÄHRLEISTUNG EXKLUSIV UND ERSETZT JEDE ANDERE GEWÄHRLEISTUNG, OB SCHRIFTLICH ODER MÜNDLICH, EINSCHLIESSLICH, JEDOCH NICHT BEGRENZT AUF JEGLICHE AUSDRÜCKLICHE ODER STILLSCHWEIGENDE ZUSICHERUNG DER GEBRAUCHSTAUGLICHKEIT FÜR EINEN BESTIMMTEN ZWECK. Die Dauer jeglicher stillschweigender Gewährleistungen, einschließlich jeglicher stillschweigender Zusicherung der Gebrauchstauglichkeit für einen bestimmten Zweck, die während des Gültigkeitszeitraums der ausdrücklichen Gewährleistung bestehen, sind ausdrücklich auf den Gültigkeitszeitraum der begrenzten Gewährleistung begrenzt.

Einige Staaten und Länder erlauben keine Begrenzung der Gültigkeit einer stillschweigenden, begrenzten Gewährleistung. Daher gelten die obigen Begrenzungen und Ausschlüsse möglicherweise nicht für Sie. DAS EXKLUSIVE RECHTSMITTEL DES KUNDEN BEI EINER VERLETZUNG DIESER BEGRENZTEN GEWÄHRLEISTUNG, EINER STILLSCHWEIGENDEN GEWÄHRLEISTUNG ODER EINER ANDEREN GESETZLICH ODER ANDERWEITIG HERVORGEHENDEN OBLIEGENHEIT IST WIE HIERIN SPEZIFIZIERT AUF EINE REPARATUR ODER EINEN ERSATZ NACH UNSEREM EIGENEM ERMESSEN BEGRENZT. IN JEDEM FALL IST EINE HAFTUNG FÜR SPEZIELLE, UNBEABSICHTIGTE UND FOLGESCHÄDEN AUSDRÜCKLICH AUSGESCHLOSSEN. Einige Staaten erlauben nicht den Ausschluss der Begrenzung von unbeabsichtigten oder Folgeschäden. Daher gelten die obigen Ausschlüsse und Begrenzungen möglicherweise nicht für Sie. Diese begrenzte Gewährleistung gewährt Ihnen spezielle Rechte. Sie haben möglicherweise andere Rechte, die von Staat zu Staat oder Land variieren. Für Informationen zu Garantieleistungen oder Ersatzteilen für die USA oder Kanada, kontaktieren Sie Burley bitte direkt unter 800-311-5294 oder per E-Mail an burley@burley.com. Für Informationen zu Garantieleistungen oder Ersatzteilen außerhalb der USA und Kanada, kontaktieren Sie bitte den Ort, an dem Sie das Produkt erworben haben. Bitte halten Sie das Produktmodell, die Seriennummer und eine Beschreibung des Garantiefalls bereit. Einige Ersatzteile stehen möglicherweise auch nach Ablauf dieser begrenzten Gewährleistung zum Kauf zur Verfügung. Bitte besuchen Sie uns unter www.burley.com oder rufen Sie uns an unter 541-687-1644 für weitere Informationen.

Garantie :

Cet accessoire Burley est garanti contre tous vices de matériau et de fabrication : tissus : un an ; cadre et parties en plastique : deux ans. La date de l'achat d'origine indiquée sur le reçu daté constitue la preuve d'achat.

Si un défaut de matériaux ou de fabrication est découvert pendant la période de Garantie limitée, nous réparerons ou remplacerons, à nos frais, votre produit sans que cela implique de coût pour vous. Cette garantie est uniquement valable dans le pays dans lequel le produit a été acheté. La Garantie limitée s'applique uniquement à l'acheteur d'origine de ce produit et n'est pas cessible à toute personne qui devient propriétaire du produit de l'acheteur d'origine. La Garantie limitée ne couvre pas les réclamations suite à une mauvaise utilisation, un non-respect des instructions, une installation, un entretien ou une utilisation inapproprié(e), une modification abusive, une implication dans un accident et une usure normale. La Garantie limitée ne couvre pas les produits qui sont utilisés dans le cadre d'une location et Burley ne sera pas tenu responsable de tout dommage accessoire ou commercial relatif à ladite utilisation. DANS LA PLUS GRANDE MESURE AUTORISÉE PAR LA LOI, CETTE GARANTIE LIMITÉE EST EXCLUSIVE ET REMPLACE TOUTE AUTRE GARANTIE, ÉCRITE OU ORALE, DONT, NOTAMMENT, TOUTE GARANTIE EXPLICITE OU IMPLICITE DE QUALITÉ MARCHANDE OU DE CARACTÈRE APPROPRIÉ POUR UNE FIN PARTICULIÈRE. La durée de toute garantie implicite, y compris toute garantie implicite de qualité marchande ou de caractère approprié pour une fin particulière qui peut exister pendant la période de garantie explicite, est expressément limitée à la période de garantie.

Certains États et pays n'autorisent pas les limites de durée d'une garantie limitée implicite ; par conséquent, la limitation et les exclusions ci-dessus peuvent ne pas s'appliquer à vous. LE RECOURS EXCLUSIF DU CLIENT EN CAS DE VIOLATION DE CETTE GARANTIE LIMITÉE OU DE TOUTE GARANTIE IMPLICITE OU DE TOUTE OBLIGATION PAR APPLICATION DE LA LOI OU AUTREMENT EST LIMITÉ, COMME STIPULÉ DANS LA PRÉSENTE, À LA RÉPARATION OU AU REMPLACEMENT, À NOTRE SEULE DISCRÉTION. DANS TOUS LES CAS, LA RESPONSABILITÉ QUANT AUX DOMMAGES SPÉCIAUX, ACCESSOIRES ET INDIRECTS EST EXPRESSÉMENT EXCLUE. Certains États interdisent l'exclusion de la limite des dommages accessoires ou indirects, la limite d'exclusion ci-dessus peut donc ne pas s'appliquer à vous. Cette Garantie limitée vous procure des droits légaux spéciaux et vous pouvez avoir d'autres droits qui varient d'un État à un autre ou d'un pays à un autre. Pour plus d'informations sur le service de garantie ou les pièces de rechange pour les États-Unis ou le Canada, veuillez contacter Burley directement en appelant le 800-311-5294 ou en envoyant un e-mail à burley@burley.com. Pour plus d'informations sur le service de garantie ou les pièces de rechange en dehors des États-Unis et du Canada, veuillez contacter le lieu d'achat pour le service de garantie. Soyez prêt à indiquer le modèle de produit, le numéro de série et une description du problème sous garantie. Certaines pièces de rechange peuvent être disponibles à l'achat après l'expiration de cette garantie limitée. Rendez-vous sur notre site à l'adresse www.burley.com ou appelez-nous au 541-687-1644 pour plus d'informations.

Garantía:

Este accesorio de Burley cuenta con la siguiente garantía desde la fecha de compra frente a defectos en materiales y mano de obra: un año en tejidos; dos años en bastidor y piezas de plástico. Como prueba de compra es necesario disponer de un recibo de compra o venta que muestre la fecha de adquisición.

Si encuentra algún defecto en los materiales o la mano de obra durante el periodo de la garantía limitada, nosotros, únicamente a discreción nuestra, repararemos o reemplazaremos su producto sin coste para usted. Esta garantía es válida únicamente en el país en el que fue comprado el producto. La garantía limitada se extiende solamente al comprador inicial de este producto y no es transferible a nadie que obtenga la propiedad del producto del comprador inicial. La garantía limitada no cubre reclamaciones derivadas del uso incorrecto, incumplimiento de las instrucciones, instalación, uso y mantenimiento inadecuados, abuso, alteración, participación en un accidente y desgaste normal. La garantía limitada no cubre productos usados para alquiler y Burley no se responsabilizará de ningún daño fortuito o comercial relacionado con dicho uso. EN LA MEDIDA QUE ASÍ LO PERMITA LA LEY, ESTA GARANTÍA LIMITADA ES EXCLUSIVA Y REEMPLAZA A CUALQUIER OTRA GARANTÍA, ESCRITA U ORAL, INCLUIDA, SIN LIMITACIÓN ALGUNA, CUALQUIER GARANTÍA EXPRESA O IMPLÍCITA SOBRE LA COMERCIABILIDAD O APTITUD PARA UN FIN PARTICULAR. La duración de cualquier garantía implícita, incluyendo cualquier garantía implícita sobre la capacidad de comercialización o aptitud para un fin en particular que pueda existir durante el periodo de la garantía expresa, está expresamente limitada al periodo de garantía limitada.

Algunos estados y países no permiten limitaciones sobre la duración de una garantía limitada implícita; por lo tanto, es posible que la limitación y las exclusiones no sean aplicables a su caso. EL RECURSO EXCLUSIVO DEL CLIENTE POR EL INCUMPLIMIENTO DE ESTA GARANTÍA O DE CUALQUIER GARANTÍA IMPLÍCITA O DE CUALQUIER OTRA OBLIGACIÓN QUE SURJA CONFORME A LA LEY ESTARÁ LIMITADO SEGÚN LO ESPECIFICADO ANTERIORMENTE PARA REPARAR O REEMPLAZAR, ÚNICAMENTE A DISCRECIÓN NUESTRA. EN TODOS LOS CASOS, LA RESPONSABILIDAD POR DAÑOS ESPECIALES, FORTUITOS E INDIRECTOS ESTÁ EXPRESAMENTE EXCLUIDA. Algunos estados no permiten la exclusión de la limitación de daños fortuitos o indirectos, por lo tanto, es posible que la limitación mencionada no sea aplicable a su caso. Esta garantía limitada le otorga derechos legales específicos y usted puede tener otros derechos que varían de un estado a otro o de un país a otro. Para obtener información sobre el servicio de garantía o las piezas de recambio en los EE.UU. o el Canadá, póngase en contacto con Burley directamente llamando al 800-311-5294 o enviando un correo electrónico a burley@burley.com. Para obtener información sobre el servicio de garantía o las piezas de recambio fuera de los EE.UU. y el Canadá, póngase en contacto con el establecimiento de compra sobre el servicio de garantía. Está preparado para proporcionar el modelo del producto, el número de serie y una descripción del problema de la garantía. Algunas piezas de recambio pueden comprarse una vez finalizada esta garantía limitada. Visítenos en www.burley.com o llámenos al 541-687-1644 para obtener más información.



BURLEY DESIGN

1500 Westec Drive
Eugene, OR 97402

P. 541.687.1644 or 800.423.8445

F. 541.687.0436

burley@burley.com

©2016 Burley Design LLC

"Burley" is a registered trademark of Burley Design LLC

170428 Burley Baby Snuggler Manual Rev6