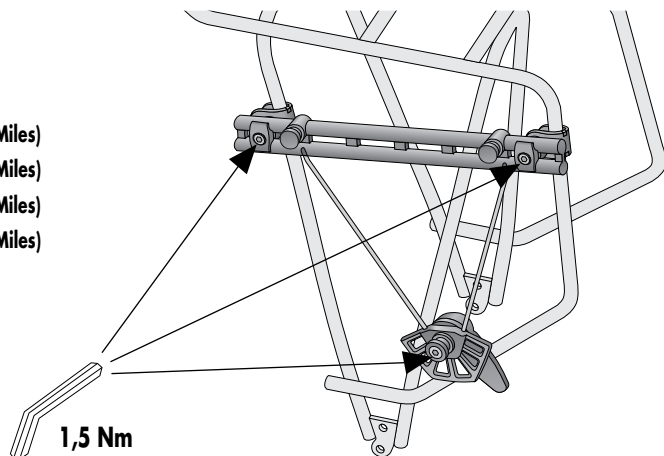


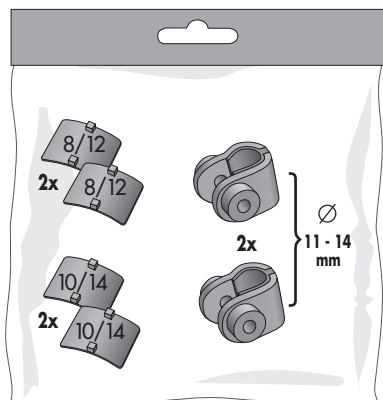


- 1.) 100 Km (60 Miles)
- 2.) 500 Km (300 Miles)
- 3.) 1000 Km (600 Miles)
- 4.) 1500 Km (900 Miles)
- etc.



ACCESSOIRES

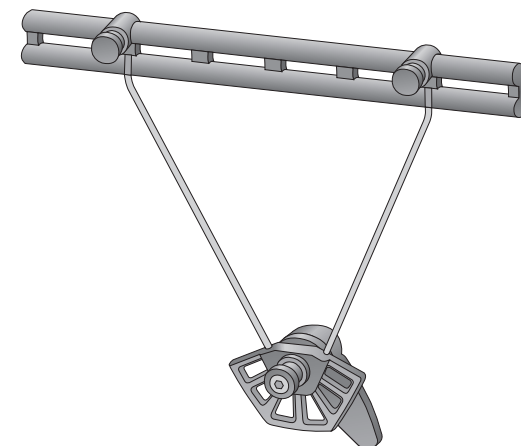
+ = Art. # E190



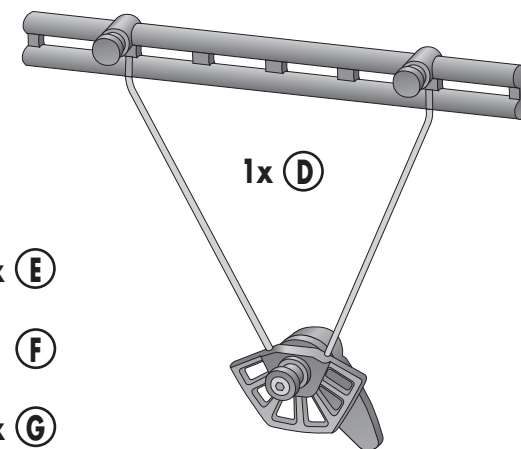
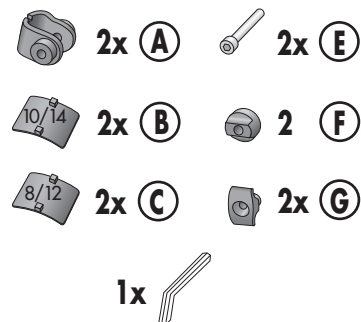
QL3/QL3.1-System

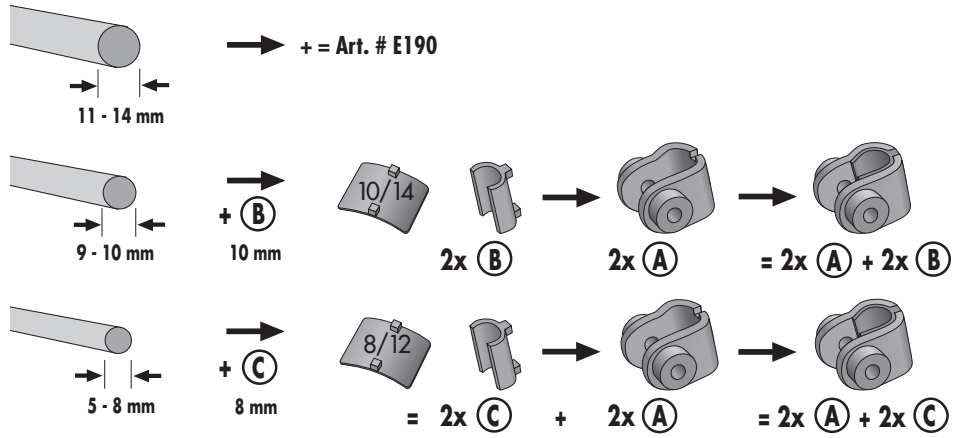
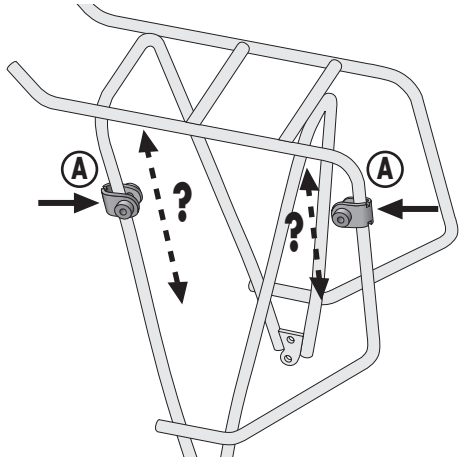
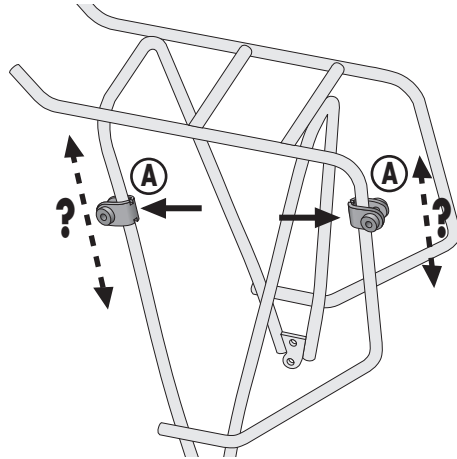
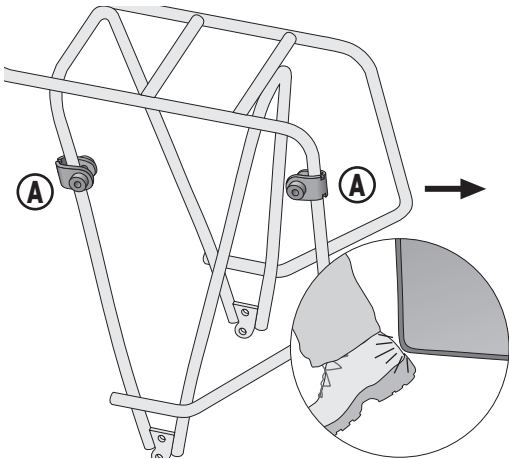
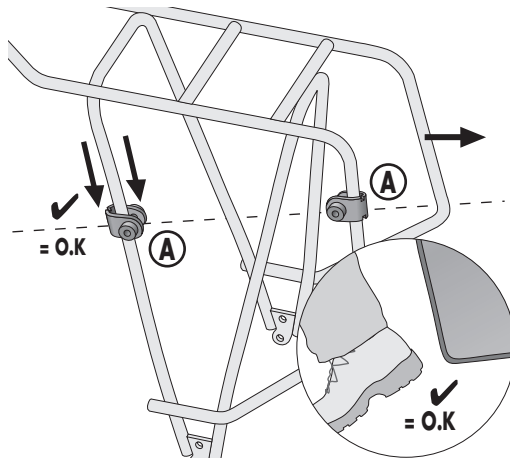
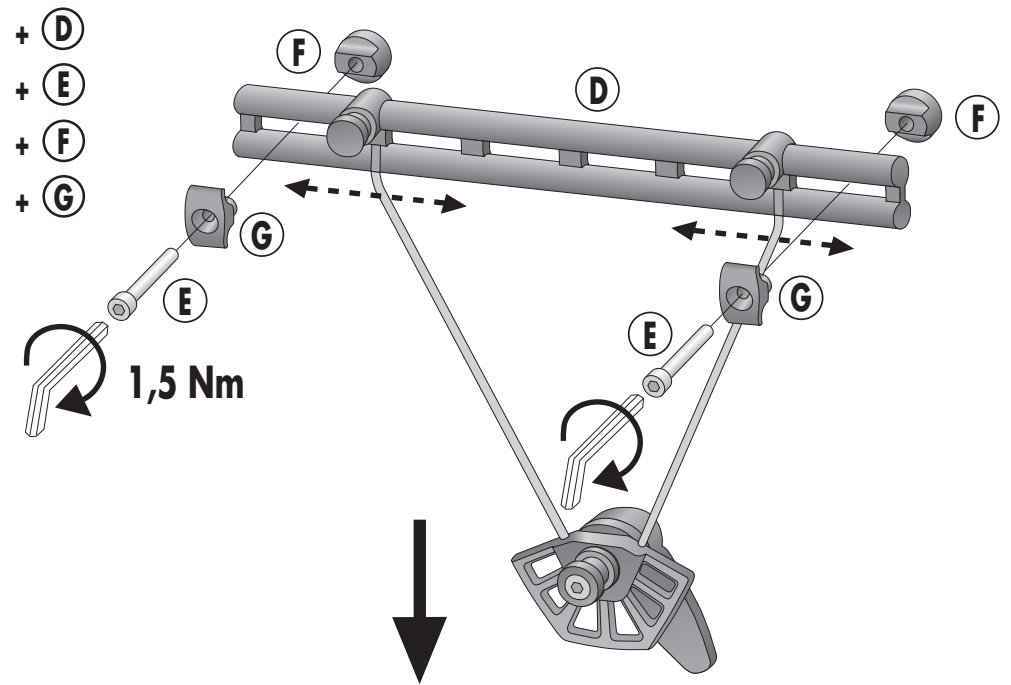
ORTLIEB WATERPROOF

- DE** MONTAGEANWEISUNG:
- GB** ASSEMBLY INSTRUCTIONS:
- FR** INSTRUCTIONS DE MONTAGE:
- IT** ISTRUZIONI DI MONTAGGIO:
- NL** MONTAGE HANDLEIDING:
- DK** MONTERINGSVEJLEDNING:
- ES** INSTRUCCIONES DE MONTAJE:
- SE** MONTERINGSANVISNING:
- NO** MONTERINGSANVISNING:
- FI** ASENNUSOHJEET:
- PL** INSTRUKCJA MONTAZU:
- JP** 換気の良い所に保管してください。



- INHALT:
- CONTENTS:
- CONTENU:
- CONTENUTO:
- INHOLD:
- INDHOLD:
- CONTENIDO:
- INNEHÅLL:
- INNHOUD:
- SISÄLLYS:
- ZAWARTOSC:
- 火気厳禁



A**B****C****D****E****F****G**