

QL2.1-SYSTEM

DE MONTAGEANLEITUNG:
 GB ASSEMBLY INSTRUCTIONS:
 FR INSTRUCTIONS DE MONTAGE:

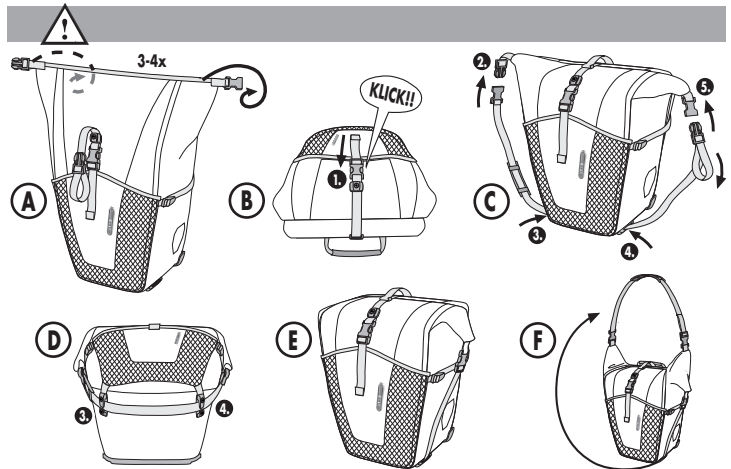
IT ISTRUZIONI DI MONTAGGIO:
 NL MONTAGE HANDLEIDING:
 DK MONTERINGSVEJLEDNING:

ES INSTRUCCIONES DE MONTAJE:
 SE MONTERINGS ANVISNING:
 NO MONTERINGS ANVISNING:

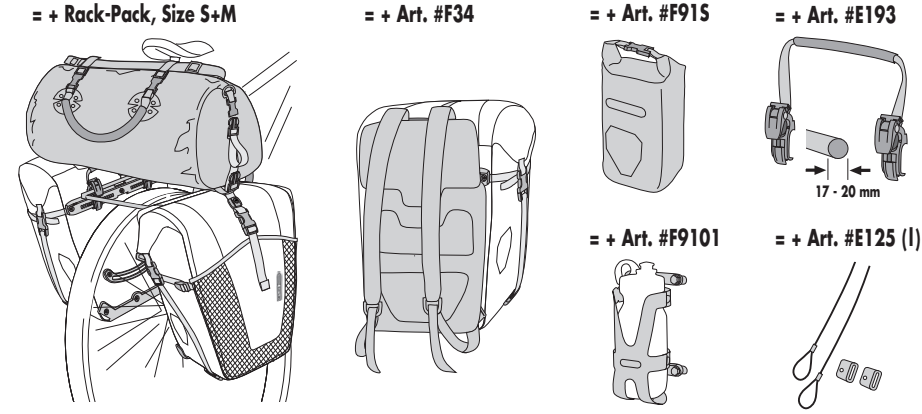
FI ASENNUSOHJEET:
 PL INSTRUKCJA MONTAŻU:
 JP 換気の良い所に保管してください。



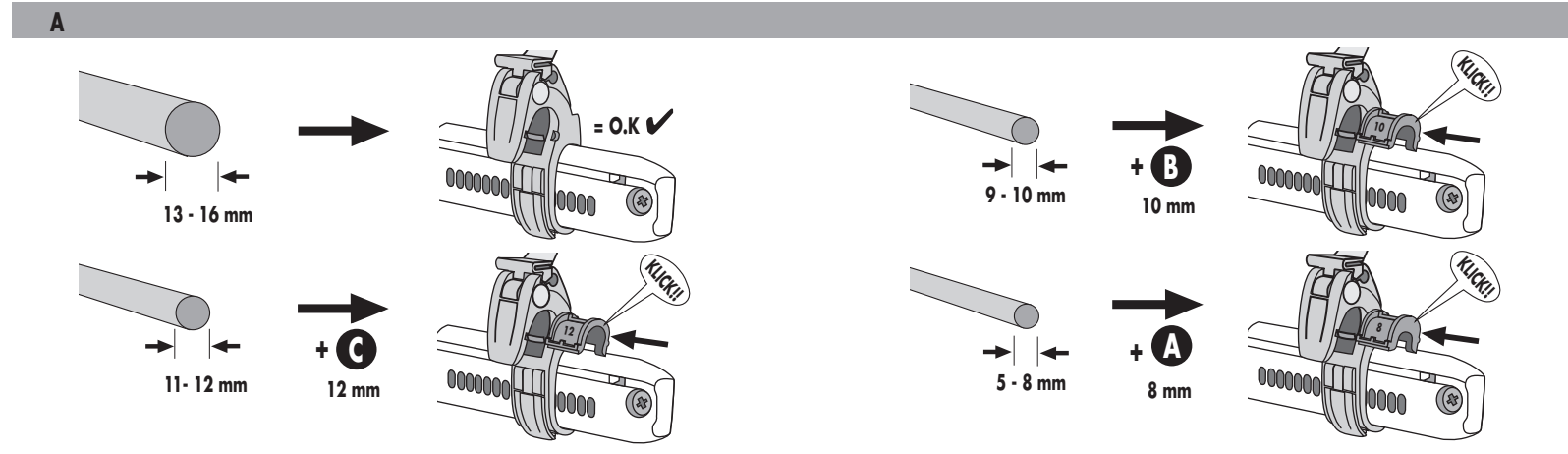
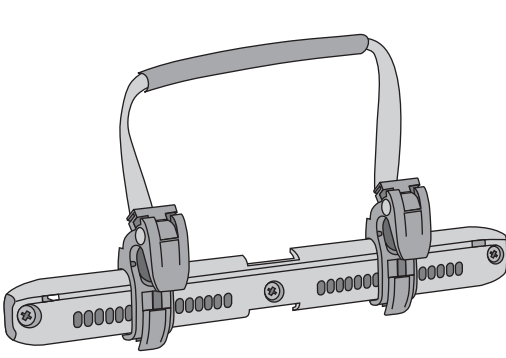
QL2.1 - MODELS



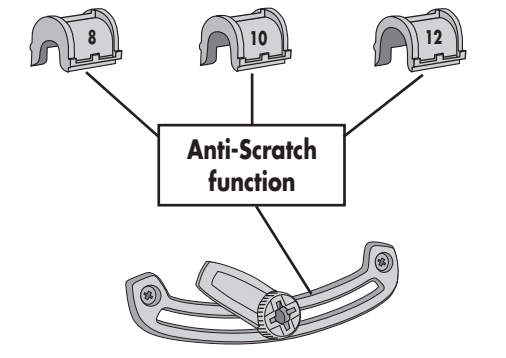
ACCESSOIRES



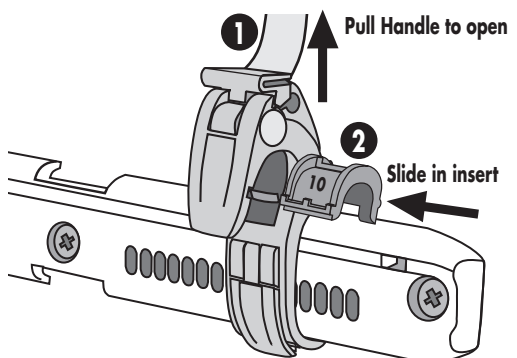
QL2.1



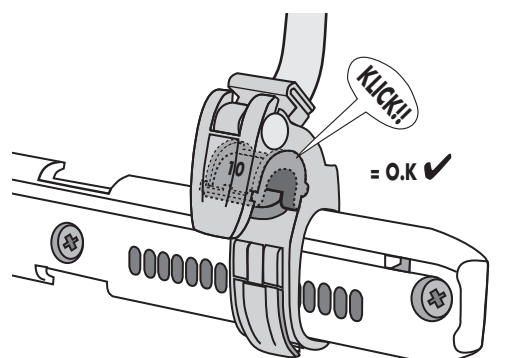
= A 8 mm = B 10 mm = C 12 mm



B



C



D

