



DT-5UK Adjustable Axle Set

Park Tool Co. 5115 Hadley Ave. N., St. Paul, MN 55128 (USA) www.parktool.com

The DT-5UK contains the telescoping axle sets and other parts needed to update an older DT-5 Disc Brake Mount Facing Set to a newer DT-5.2 model, enabling it to work on IS Mounts, Post Mounts or Flat Mounts and with open or thru axle dropouts with spacing from 100mm to 210mm. The DT-5UK also enables older DT-1, DT-1.2, DT-4 and DT-4.2 Disc Brake Mount Facing Sets to work with open or thru axle dropouts with spacing from 100mm to 210mm.

INSTRUCTIONS

For DT-5 models: Replace axle sets from DT-5 with axle sets and other parts from DT-5UK. Follow DT-5.2 instructions, available on line at: www.parktool.com

For DT-1, DT-1.2, DT-4, DT-4.2 models: Replace axle sets with axle sets from DT-5UK. Then follow original instructions that came with tool. These instructions are also available on line at: www.parktool.com

DT-5UK Achsadapter-Set

Das DT-5UK enthält die vier Teleskop-Achsadapter und Abstandszapfen als Upgrade für ältere DT-5 Fräswerkzeuge für Scheibenbremssockel auf die aktuelle Version DT-5.2. Damit können alle IS-, Postmount- und Flatmount-Aufnahmen mit offenen oder Steckachs-Ausfallenden mit Baubreiten bis 215 mm bearbeitet werden. Dieses Upgrade ermöglicht auch die Bearbeitung von offenen und Steckachs-Ausfallenden bis 215 mm Baubreite mit älteren Fräswerkzeugen wie DT-1, DT-1.2, DT-4 und DT-4.2.

BEDIENUNGSANLEITUNG:

Für DT-5 Modelle: Ersetzen Sie die vorhandenen Achsadapter des DT-5 durch die neuen Achsadapter und Abstandszapfen des DT-5UK. Beachten Sie die Bedienungsanleitung für das DT-5.2, die Sie auf www.parktool.com erhalten.

Für DT-1, DT-1.2, DT-4, DT-4.2 Modelle: Ersetzen Sie die vorhandenen Achsadapter durch die des DT-5UK. Befolgen Sie die ursprüngliche Bedienungsanleitung, die mit dem jeweiligen Fräswerkzeug geliefert wurde. Bei Bedarf sind diese Bedienungsanleitungen ebenfalls auf www.parktool.com verfügbar.

DT-5UK Kit d'Axes Ajustables

Le DT-5UK contient les sets d'axes télescopiques et plots d'alignements nécessaires à la mise à niveau d'un ancien Outils de Surfaçage de Patte de Montage de Frein à Disque DT-5 vers un plus récent DT-5.2, permettant ainsi de fonctionner sur n'importe quel support IS, Post Mount ou Flat Mount et avec des pattes ouvertes ou d'axes traversant allant de 100mm à 215mm. Le DT-5UK permet aussi aux anciens Kits de Surfaçages de Pattes de Freins à Disque DT-1, DT-1.2, DT-4 et DT-4.2 de fonctionner avec des pattes ouvertes ou d'axes traversant allant de 100mm à 215mm.

NOTICE D'UTILISATION

Pour les modèles DT-5: Remplacer le kit d'axes du DT-5 par les kits d'axes et autres accessoires du DT-5UK. Suivre les instructions d'utilisation du DT-5.2, disponibles en ligne sur : www.parktool.com.

Pour les modèles DT-1, DT-1.2, DT-4 et DT-4.2: Remplacer le kit d'axes par le kit d'axes du DT-5UK. Puis suivre les instructions d'utilisation de l'outil original. Ces instructions sont aussi disponibles en ligne sur : www.parktool.com.

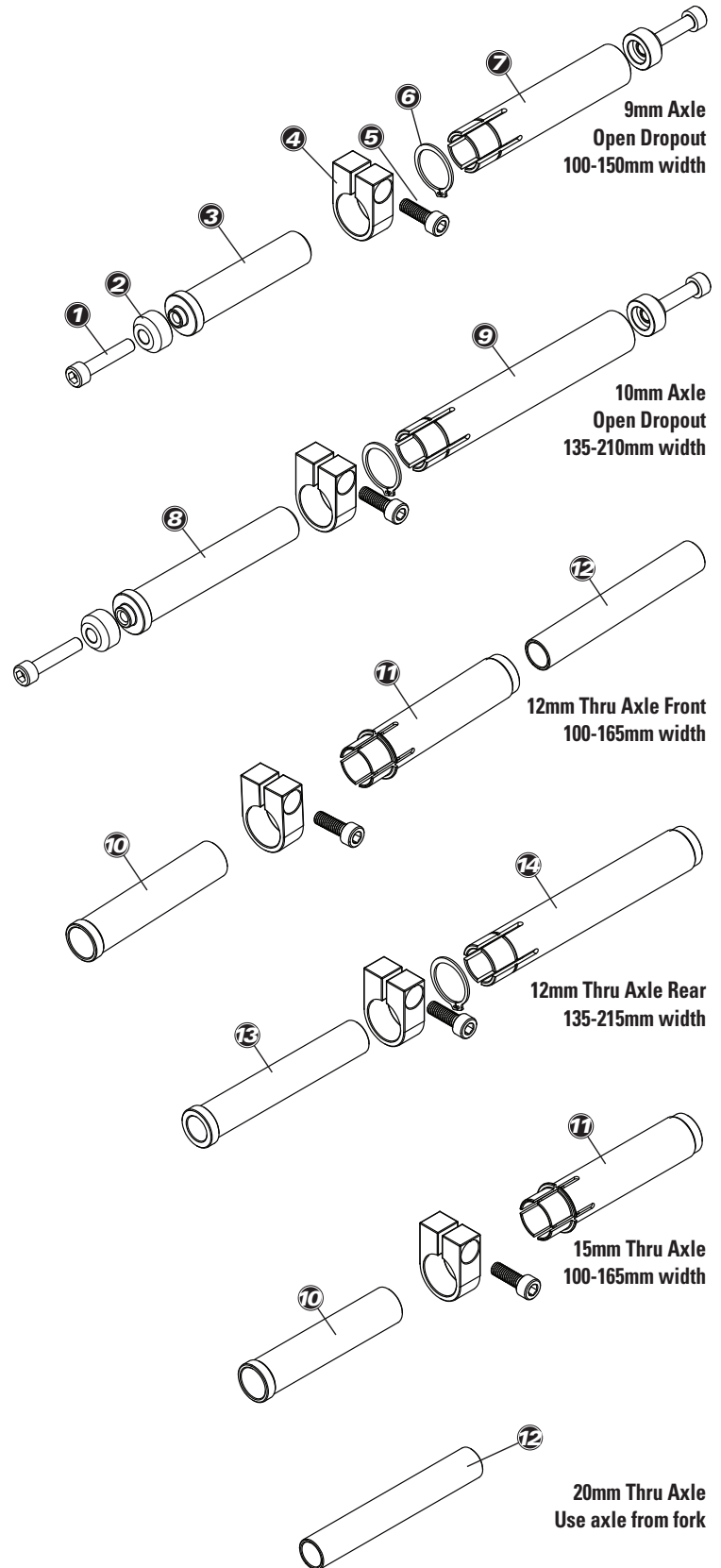
DT-5UK Juego de Ejes Ajustables

El DT-5UK contiene los ejes telescópicos y otras partes para actualizar la fresadora para frenos de disco DT-5 a la nueva fresadora DT-5.2, permitiendo trabajar en cualquier Sistema internacional (IS) Post mount o Flat mount y cualquier eje trasero (Ejes sobre dimensionados) con espacio de 100mm hasta 210mm. El DT-5UK también permite trabajar con las fresadoras anteriores DT-1, DT-1.2, DT-4 y DT-4.2.

INSTRUCCIONES

Para los modelos DT-5: Reemplace el juego de ejes del DT-5 con el juego de ejes y las demás partes del DT-5UK Siga con las instrucciones del DT-5.2. Instrucciones disponibles en línea en: www.parktool.com.

Para los modelos DT-1, DT-1.2, DT-4 Y DT-4.2: Reemplace el juego de ejes con los del DT-5UK Después siga las instrucciones originales que vienen con la herramienta. Estas instrucciones también están disponibles en línea en: www.parktool.com.





DT-5UK Adjustable Axle Set

Park Tool Co. 5115 Hadley Ave. N., St. Paul, MN 55128 (USA) www.parktool.com

DT-5UK part numbers

Part No.	Description	Qty.
① 1771	Axle Bolt (M6 x 30)	4
② 1773-4	Axle Washer	4
③ 2189	9mm Male Axle	1
④ 2162	Axle Collar	4
⑤ 2163-4	Pinch Bolt (M6x18mm)	4
⑥ 1775-2	Retaining Ring	3
⑦ 2188	9mm Female Axle	1
⑧ 2187	10mm Male Axle	1
⑨ 2186	10mm Female Axle	1

Part No.	Description	Qty.
⑩ 2191	15mm Male Axle	1
⑪ 2190	15mm Female Axle	1
⑫ 2194	12mm Front Adaptor	1
⑬ 2185	12mm Male Axle	1
⑭ 2184	12mm Female Axle	1
⑮ 2196-2	Threaded Alignment Stud	2
⑯ 2195	Pilot Bolt with 4mm Pilot	1
⑰ 2192-2	Unthreaded Alignment Stud	2
⑱ 2193-2	1.5mm O-Ring	2

