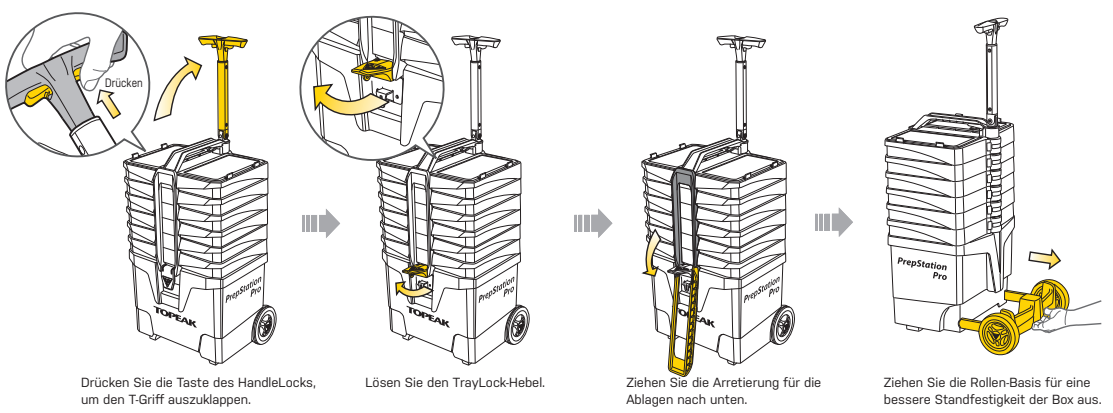


HANDHABUNG DER PREPSTATION



2. Ablage



Werkzeuge	Eigenschaften	Art.Nr.
Magnetic Tool Tray		TPS-MT01

3. Ablage



Werkzeuge	Eigenschaften	Art.Nr.
T-Handle DuoHex	2/2,5/3/4/5/6 mm	TPS-SP01
Wrench Set		TPS-SP02
DuoHex Tool	6 mm	TPS-SP03
DuoHex Tool	8 mm	TPS-SP04
DuoHex Tool	10 mm	TPS-SP04

4. Ablage



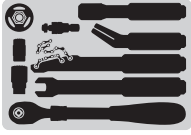
Werkzeuge	Eigenschaften	Art.Nr.
Torx® Wrench Set	T7/T9/T10/T15/T20/T25/T27/T30	TPS-SP05
Quad Driver	4/6 mm Flachkopf- und #1/2 Kreuzschlitz-Schraubendreher	TPS-SP06
ComboTorq	Drehmomentbereich: 3-12 Nm, mit 3/4/5/6 mm & T25 Aufsätzen	TPS-SP07
Wrench & Bit Set		TPS-SP08
Chain Hook & Wear Indicator		TPS-SP09
8/10 mm Double	8/ 10 mm	TPS-SP27
Open End Spanner		TPS-SP24
T25 DuoTorx® Wrench		TPS-SP34
All Speeds Chain Tool	für Mehrfachketten bis 11-fach (inkl. Hollow Pin-Ketten)	TPS-SP41
Shuttle Lever Set	1x lang / 2x kurz	TPSMB-DX
PocketShock DXG	(Optional)	TPSMB-DX
7mm Spanner		TPS-SP43

5. Ablage



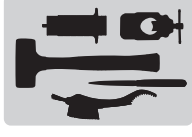
Werkzeuge	Eigenschaften	Art.Nr.
Chaining Nut Wrench		TPS-SP11
PowerLink Pliers	Zum einfachen Öffnen von Zum einfachen Öffnen von	TPS-SP12
DuoSpoke Wrench	13G/ 4,3 mm	TPS-SP13
DuoSpoke Wrench	14G/ 15G	TPS-SP14
DuoSpoke Wrench	M7/ M9	TPS-SP15
Cable & Housing Cutter		TPS-SP16
Needle Nose Pliers		TPS-SP29
Side Cutting Pliers		TPS-SP30
Adjustable Spanner	einstellbar von 0-35mm	TPS-SP38

6. Ablage

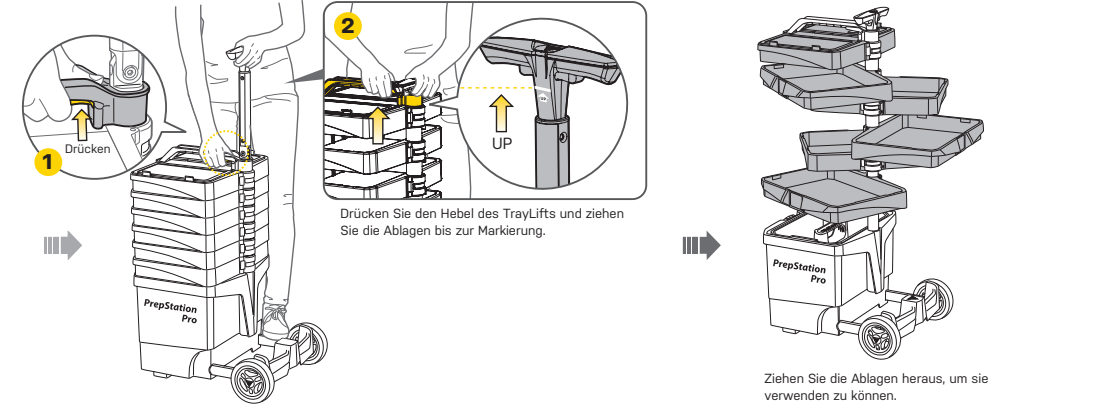


Werkzeuge	Eigenschaften	Art.Nr.
Cartridge Bottom Bracket Tool		TPS-SP18
Universal Crank Puller		TPS-SP19
Pedal Wrench 15mm	15 mm	TPS-SP20
	Pedalachslüssel	
Chain Whip/Sprocket Remover		TPS-SP21
Hydraulic Caliper	Passend mit allen hydraulischen Scheibenbremsen	TPS-SP23
Press		TPS-SP24
RotorTru	Zentrierwerkzeug für Bremscheiben	TPS-SP24
1/2" Driver Extendable Ratchet		TPS-SP37
External Bottom Bracket Tool		TPS-SP38
Freewheel Remover		TPS-SP39

7. Ablage



Werkzeuge	Eigenschaften	Art. no.
Threadless Nut Setter	Zentrierwerkzeug für Bremscheiben 1"8" A-HeadSet-Einschlagellen	TPS-SP25
Threadless Saw Guide		TPS-SP26
Half Round Rasp		TPS-SP31
Rubber Mallet		TPS-SP32
Sprocket Clean Brush		TPS-SP33
BucketSeat		TPS-SP46



OPTIONALES ZUBEHÖR



GEWÄHRLEISTUNG

2 Jahre Gewährleistung auf alle verbauten Teile, jedoch nur gegen Herstellermängel.

Gewährleistungsansprüche

Sie benötigen Ihren Originalkaufbeleg um den Gewährleistungs-Service zu erhalten. Bei Artikel die ohne Kaufbeleg eingeschickt werden, wird davon ausgegangen, dass die Gewährleistung mit dem Herstellungsdatum beginnt. Alle Gewährleistungsansprüche werden ungültig, wenn der Artikel auf Grund eines Unfalls beschädigt oder zweckentfremdet wurde, Systemänderungen oder andere Veränderungen vorgenommen wurden oder der Artikel anderweitig verwendet wurde als in diesem Handbuch beschrieben.

* Änderungen in Design und Eigenschaft bedürfen keiner vorherigen Ankündigung

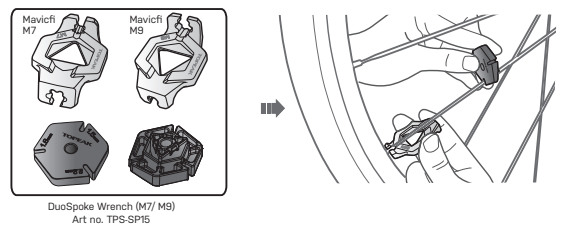
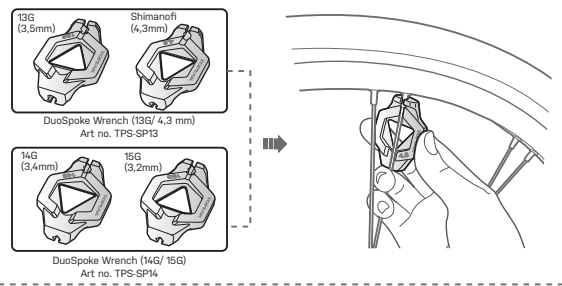
TOPEAK Produkte sind ausschließlich im Fahrradfachhandel erhältlich. Bitte nehmen Sie Kontakt mit Ihrem nächsten TOPEAK Händler auf, um offene Fragen zu klären. Für Kunden in Deutschland, Tel. 0261-899938-28 / Homepage: www.topeak.de

* Campagnolo® ist ein eingetragenes Warenzeichen der Campagnolo S.r.l.
 * Teflon® ist ein eingetragenes Warenzeichen von DuPont
 * Mavic® ist ein eingetragenes Warenzeichen von SALOMON S.A.
 * Shimano® ist ein eingetragenes Warenzeichen der Shimano® Inc.
 * Torx® ist ein eingetragenes Warenzeichen der Camcar Corp. Division der Textron Inc.
 * Octalink® ist ein eingetragenes Warenzeichen der Shimano Inc.

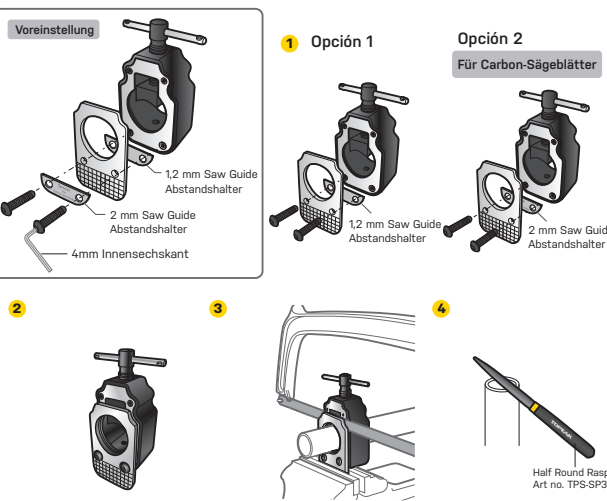
Copyright © Topeak, Inc. 2014 M-TPS-05-D 10/14



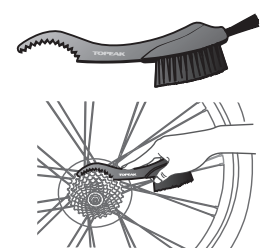
DuoSpoke Wrench Art no. TPS-SP13-15



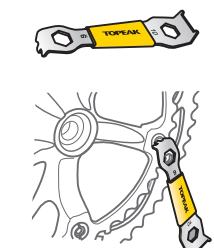
Threadless Saw Guide Art no. TPS-SP26



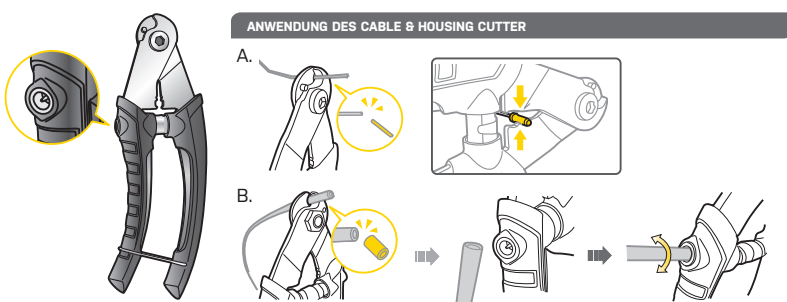
Sprocket Clean Brush Art no. TPS-SP33



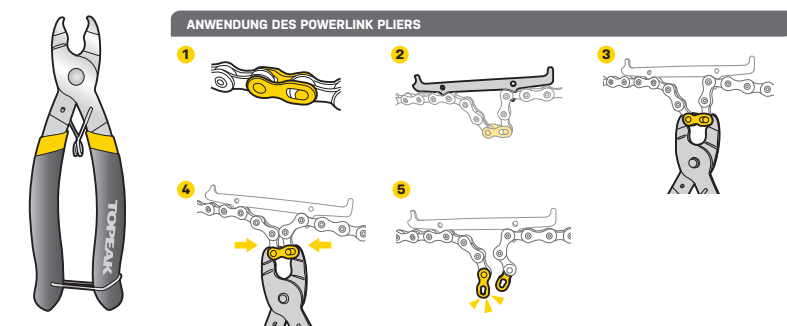
Chaining Nut Wrench Art no. TPS-SP11



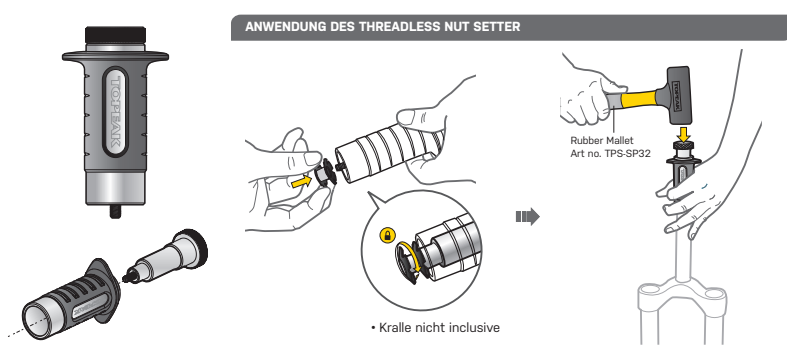
Cable & Housing Cutter Art no. TPS-SP16



PowerLink Pliers Art no. TPS-SP12



Threadless Nut Setter Art no. TPS-SP25



8/10mm Double Open End Spanner Art no. TPS-SP27



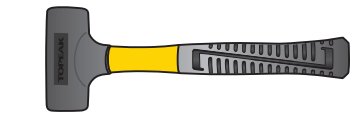
7mm Spanner Art no. TPS-SP43



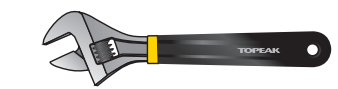
Half Round Rasp Art no. TPS-SP31



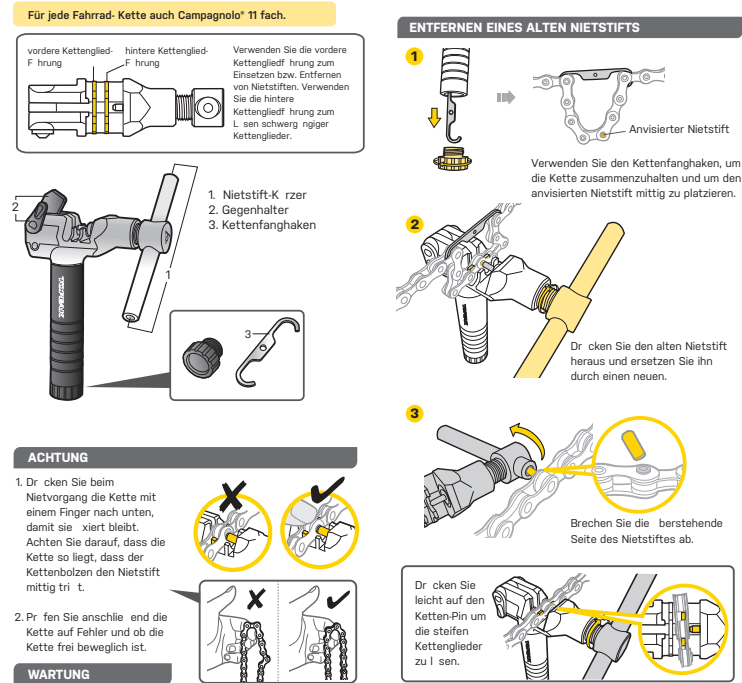
Rubber Mallet Art no. TPS-SP32



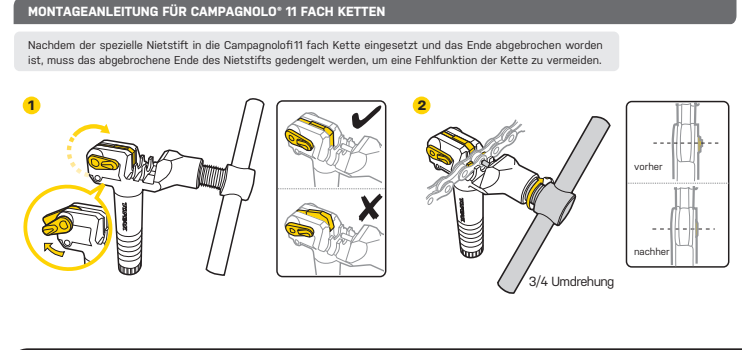
Adjustable Spanner Art no. TPS-SP36



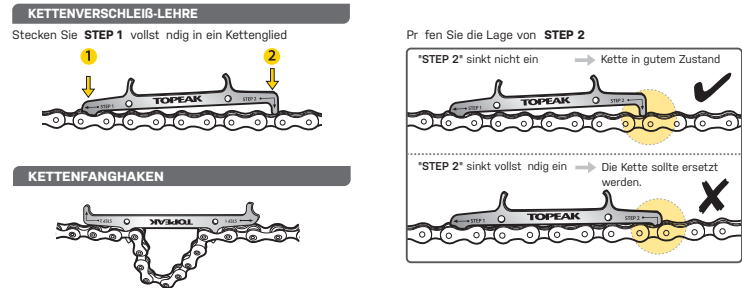
All Speeds Chain Tool Art no. TPS-SP41



MONTAGEANLEITUNG FÜR CAMPAGNOLO® 11 FACH KETTEN



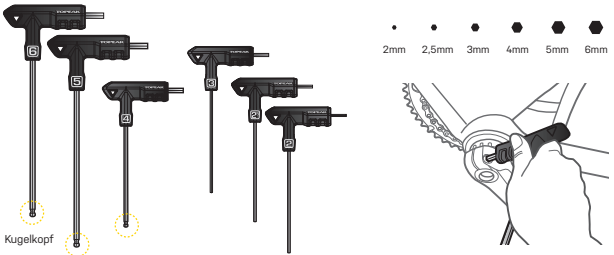
Chain Hook & Wear Indicator Art no. TPS-SP09



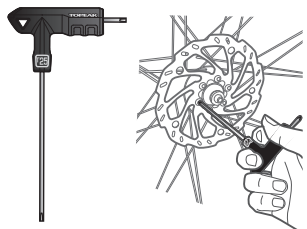


Achtung:
Um die vorgegebenen Drehmoment Angaben einiger Hersteller einzuhalten, empfehlen wir die Verwendung von Präzisionswerkzeug oder einem digitalen Drehmomentschlüssel.

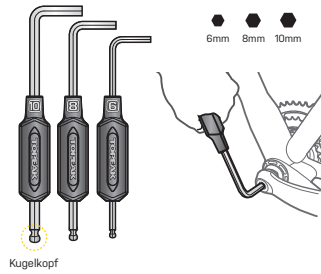
T-Handle DuoHex Wrench Set Art no. TPS-SP01



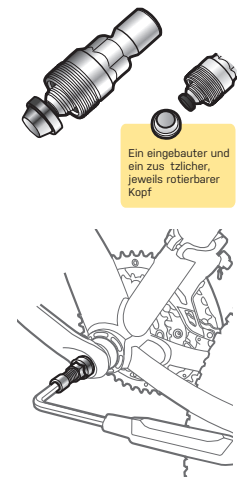
T25 DuoTorx® Wrench Art no. TPS-SP34



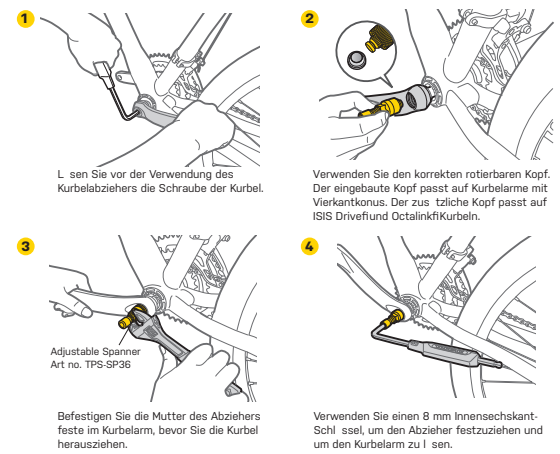
DuoHex Tool Art no. TPS-SP02-04



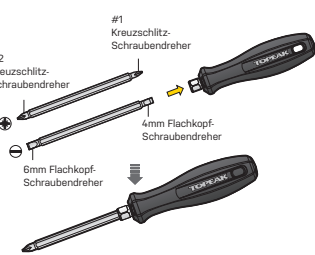
Universal Crank Puller Art no. TPS-SP19



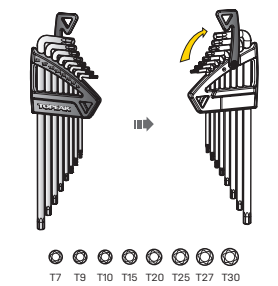
ENTFERNEN DES KURBELARMS



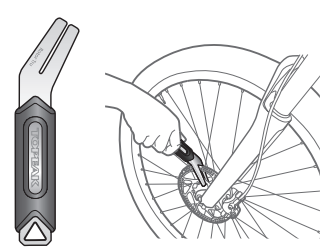
Quad Driver Art no. TPS-SP06



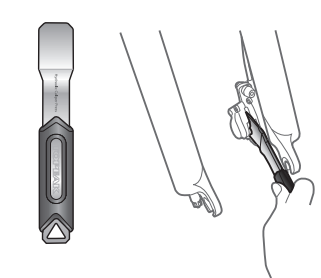
Torx® Wrench Set Art no. TPS-SP05



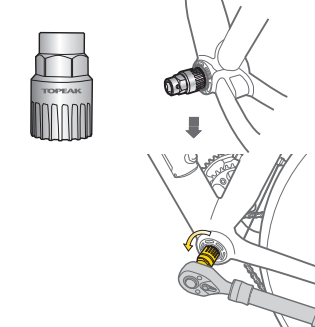
RotorTru Art no. TPS-SP24



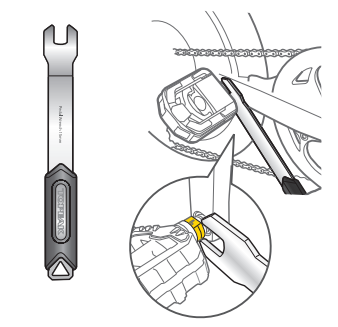
Hydraulic Caliper Press Art no. TPS-SP23



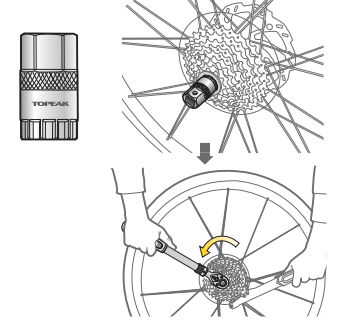
Cartridge Bottom Bracket Tool Art no. TPS-SP18



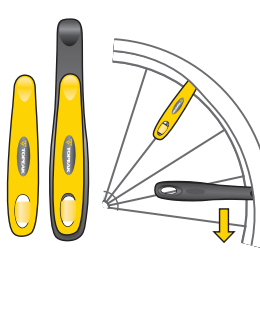
Pedal Wrench 15mm Art no. TPS-SP20



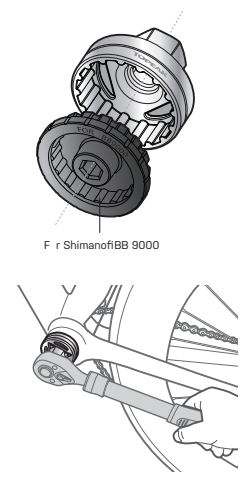
Freewheel Remover Art no. TPS-SP39



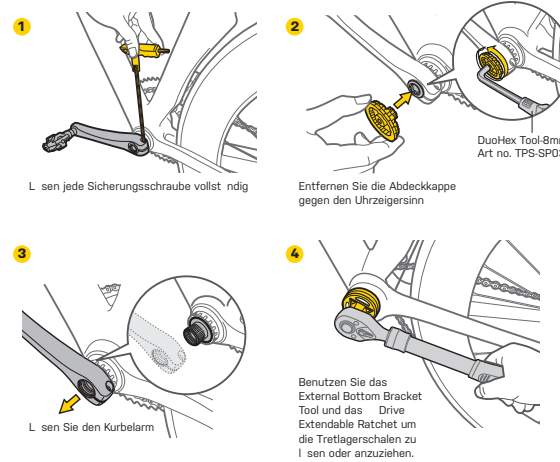
Shuttle Lever Set



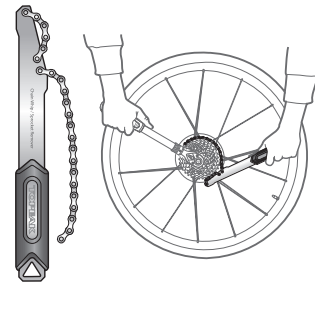
External Bottom Bracket Tool Art no. TPS-SP38



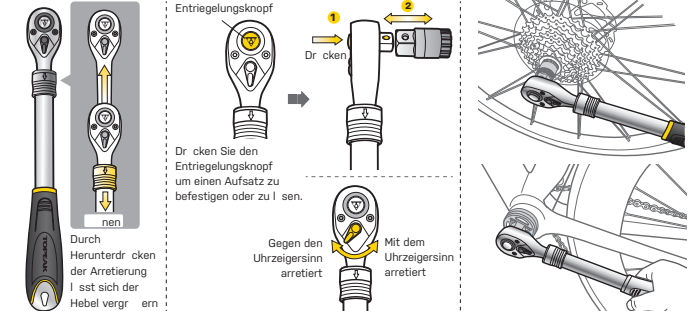
EINSTELLEN / LÖSEN VON AUBENLIEGENDEN TRETLAGER SCHALEN



Chain Whip/Sprocket Remover Art no. TPS-SP21



1/2" Drive Extendable Ratchet Art no. TPS-SP37



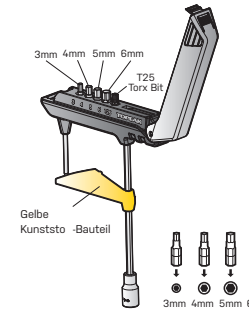
Needle Nose Pliers Art no. TPS-SP29



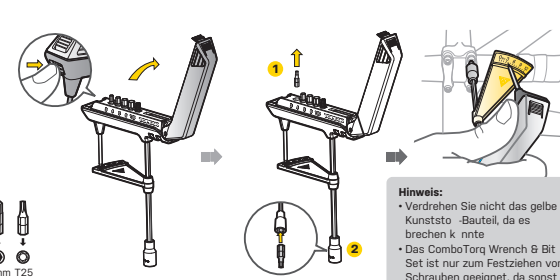
Side Cutting Pliers Art no. TPS-SP30



ComboTorq Wrench & Bit Set Art no. TPS-SP07



ANWENDUNG DES COMBOTORQ WRENCH & BIT SETS



Hinweis:
• Verdrehen Sie nicht das gelbe Kunststoff-Bauteil, da es brechen könnte.
• Das ComboTorq Wrench & Bit Set ist nur zum Festziehen von Schrauben geeignet, da sonst dessen Kalibrierung verloren geht.