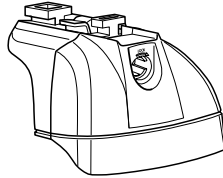


Kit 3014

NISSAN Primera (W12), 5-dr Estate, 02-07

This Kit is only for vehicles with fixpoint mounting.




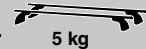
460R
753



460




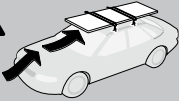

 $xx \text{ kg}$
 $xx \text{ lbs}$



 5 kg
 11 lbs

$=$

Max.
75kg

Max.
165 lbs

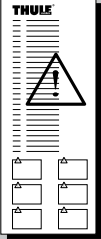
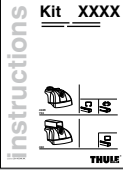


80 km/h
 50 Mph

130 km/h
 80 Mph

40 km/h
 25 Mph


km/h
Mph



 $+$


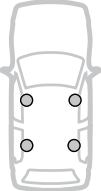
THULE


Kit XXXX


instructions

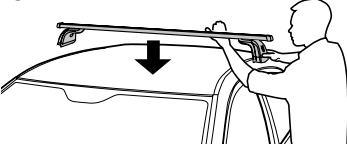


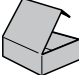


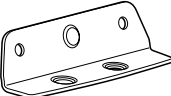


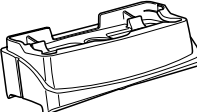
A


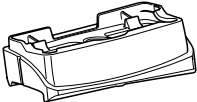
B


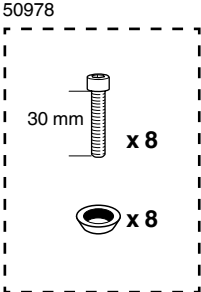
C





05 **x 4**


18 **x 2**


19 **x 2**




50978

30 mm

x 8

x 8


x 1

Kit



753



x4



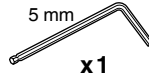
x4



x4



x8



x1



x4



x1

460R



x4



x4



x4



x8

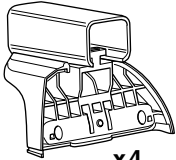


x1



x4

460



x4



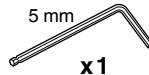
x4



x4



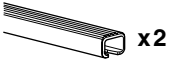
x8



x1



x4



x2



x2

17 mm



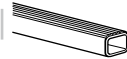
x2

23 mm



x2

23 mm

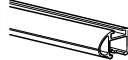


x2

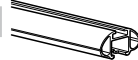


x2

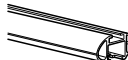
23 mm



x2



x2



x2



x4

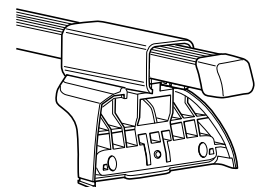
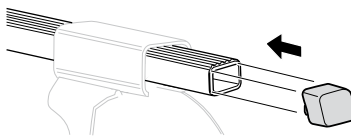
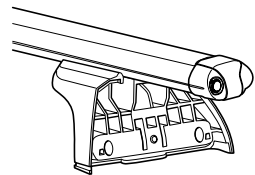
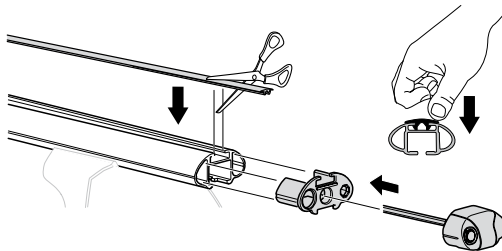
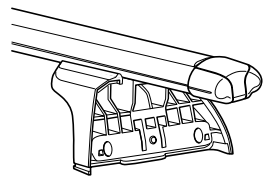
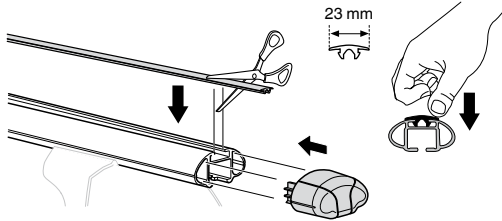
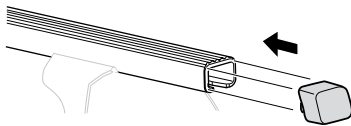
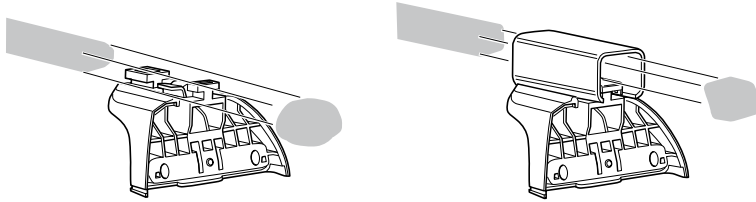


x4



x4

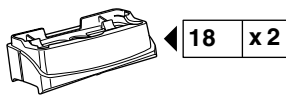
1



2



05 x 4



18 x 2



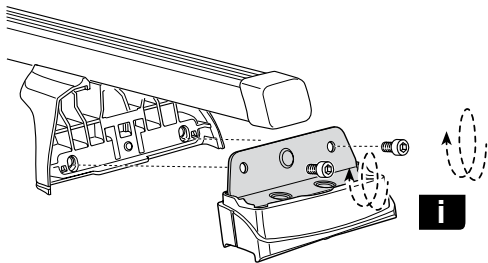
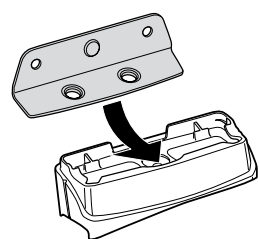
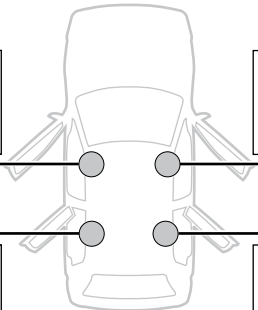
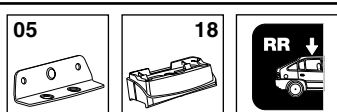
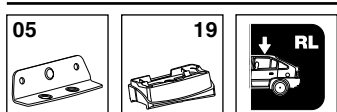
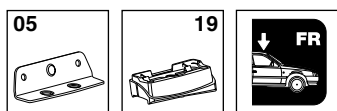
19 x 2



16 mm x 8



x 1



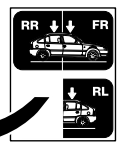
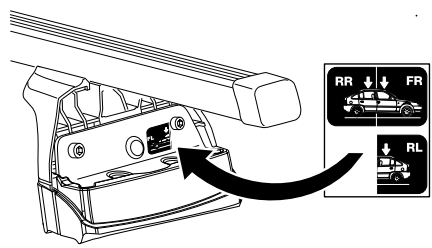
i

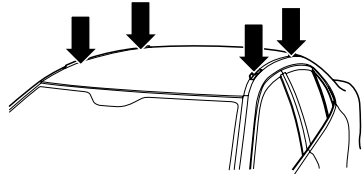
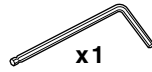
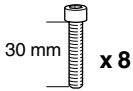
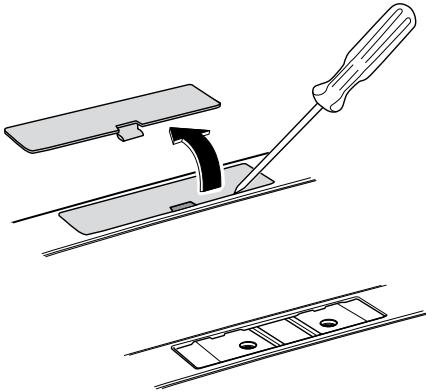
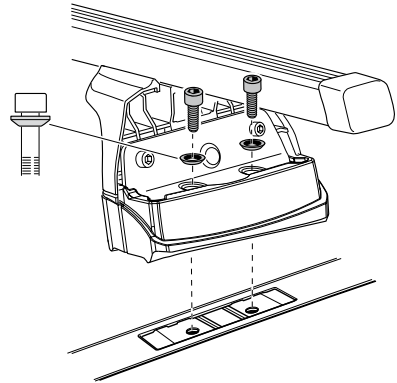
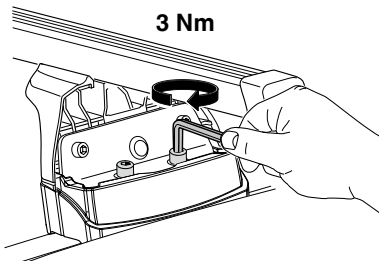
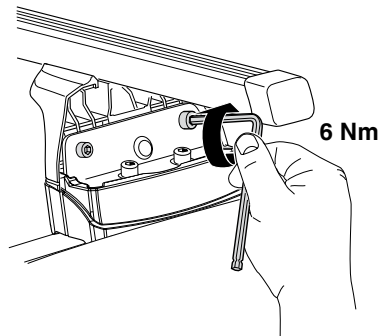
i

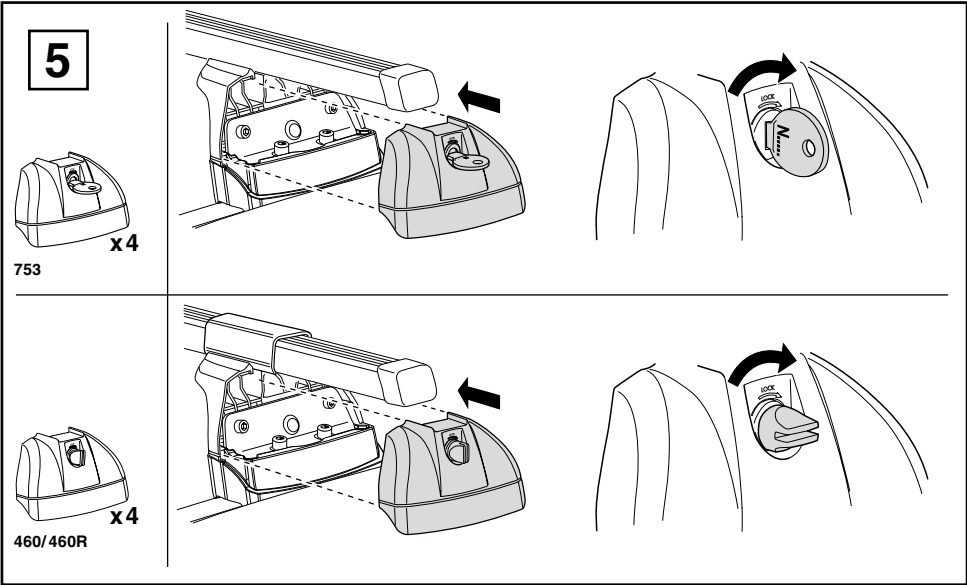
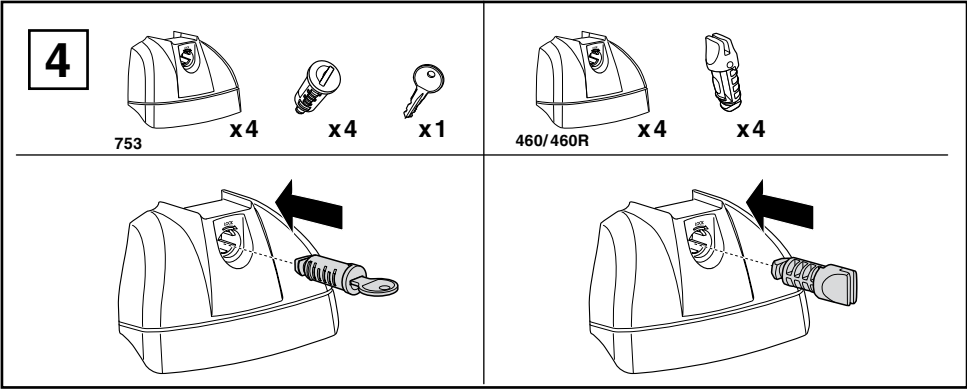
- GB** Only a few turns
- D** Nur wenige Umdrehungen
- F** Quelques tours uniquement
- NL** Slechts enkele slagen
- I** Solo qualche giro
- E** Sólo algunas vueltas
- PT** Noções básicas
- S** Endast några varv
- FIN** Vain muutama kierros

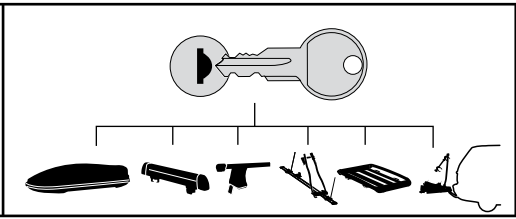
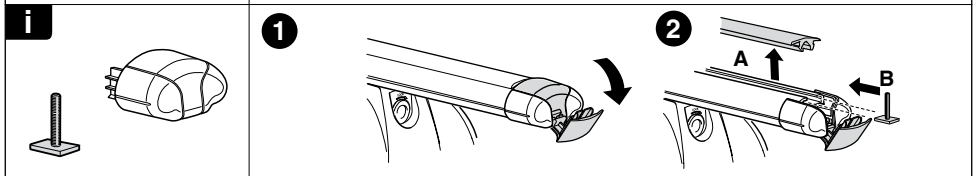
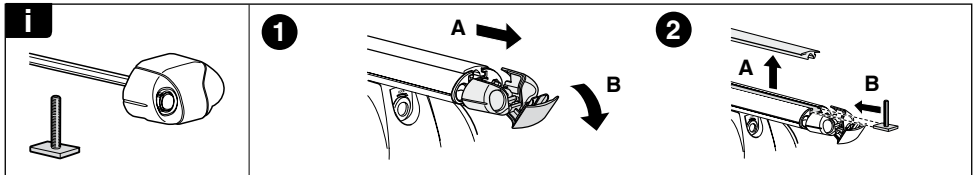
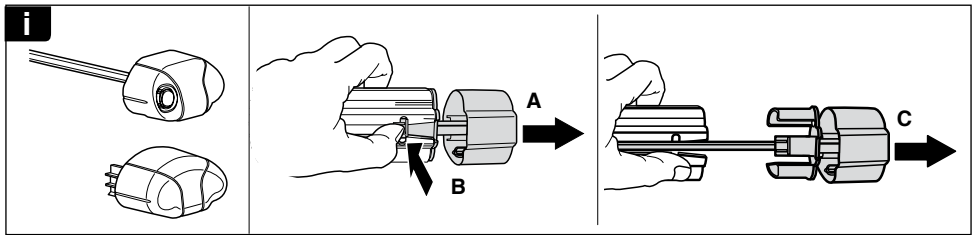
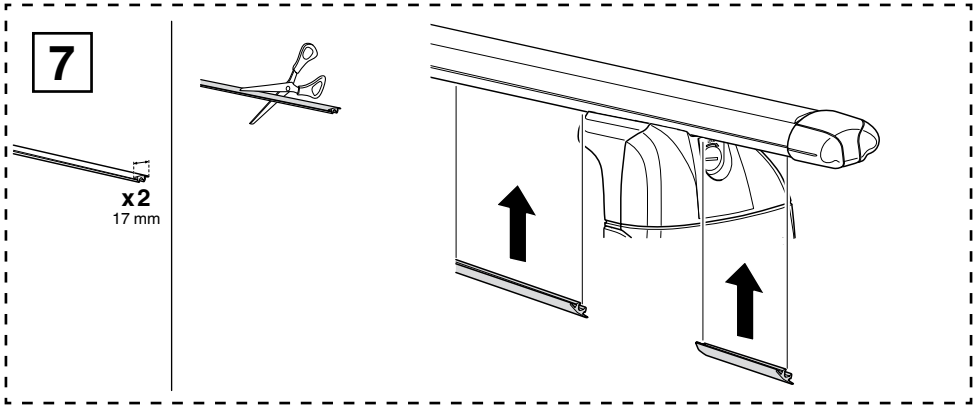
- EST** Ainult mõni pööre
- LAT** Tikai daži apgriezieni
- LIT** Tik keli pasukimai
- PL** Wystarczy kilka obrotów
- RU** Достаточно нескольких оборотов
- CZ** Pouze několik otáček
- SK** Len niekoľko otáčok
- SLO** Le nekaj obratov

- HR** Samo nekoliko okreta
- HU** Csak néhány fordítás
- GR** Μόνο μερικές στροφές
- TR** Yalnız birkaç kez çevirm
- 中文** 只有几个转向
- 한국어** 두 세번만
- 日本語** 数回転のみ
- ไทย** หมุนเพียงไม่กี่รอบ



3**A****B****C****D**





- 544** (x4)
- 596** (x6)
- 588** (x8)
- NA 510** (x10)
- EUR ASIA 452** (x12)

WW ▶ Thule Sweden AB, Box 69, 330 33 Hillerstorp, SWEDEN
NA ▶ Thule Inc., 42 Silvermine Road, Seymour, Connecticut 06483, USA

info@thule.com
customer.service@thule.com

www.thule.com