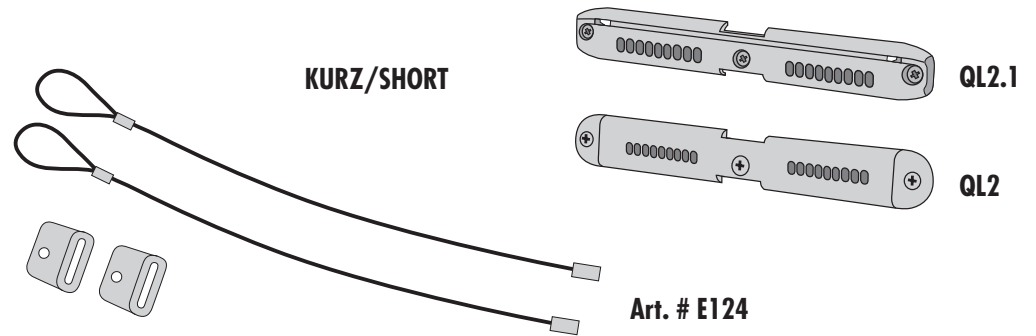
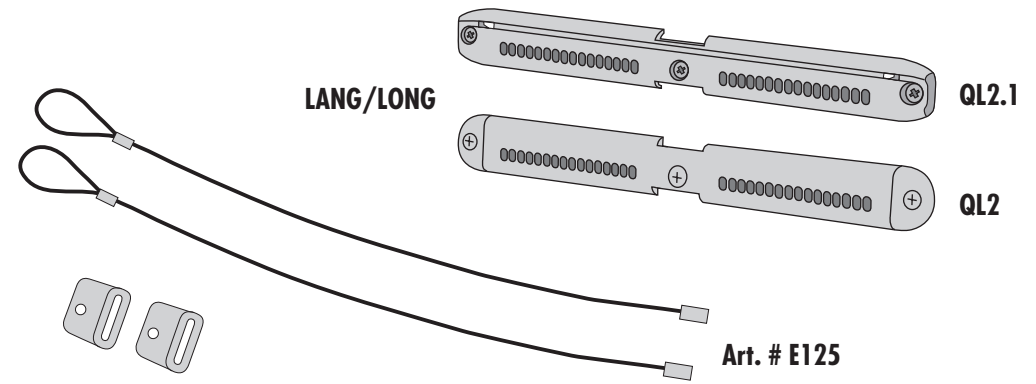


QL2.1 / QL2

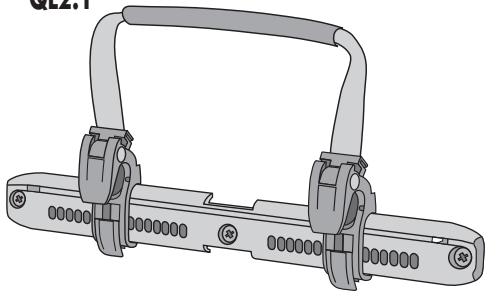
- DE** MONTAGEANWEISUNG:
- GB** ASSEMBLY INSTRUCTIONS:
- FR** INSTRUCTIONS DE MONTAGE:
- IT** ISTRUZIONI DI MONTAGGIO:
- NL** MONTAGE HANDLEIDING:
- DK** MONTERINGSVEJLEDNING:
- ES** INSTRUCCIONES DE MONTAJE:
- SE** MONTERINGSANVISNING:
- NO** MONTERINGSANVISNING:
- FI** ASENNUSOHJEET:
- PL** INSTRUKCJA MONTAZU:
- JP** 換気の良い所に保管してください。

- DIEBSTAHLSICHERUNG
- ANTI-THEFT DEVICE
- CORDE DE SECURITÉ
- SISTEMA ANTIFURTO
- ANTI DIEFSTAL OF VERGRENDDELINGS KABEL
- TYVERISIKRINGSANORDNING
- SEGURO ANTIRROBO
- STÖLD SKYDDS UTRUSTNING
- SIKKERHETSUTSTYR
- VARKAUDEN ESTOLAITE
- LINKA ZABEZPIEZAJACA
- 盗難防止用ケーブル

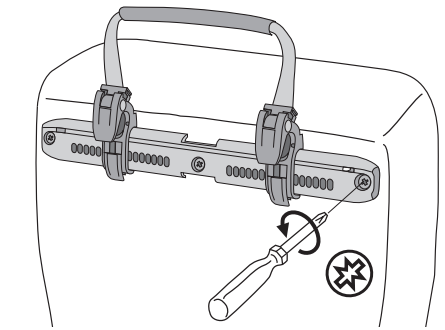


A 1

QL2.1

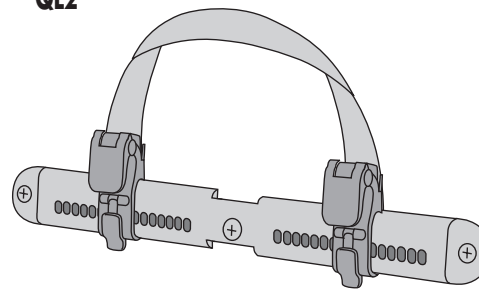


A 2

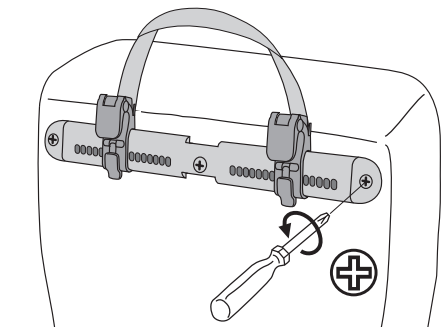


B 1

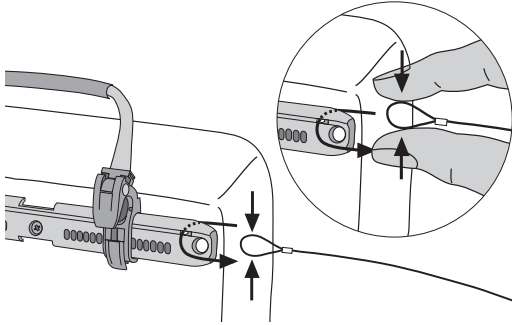
QL2



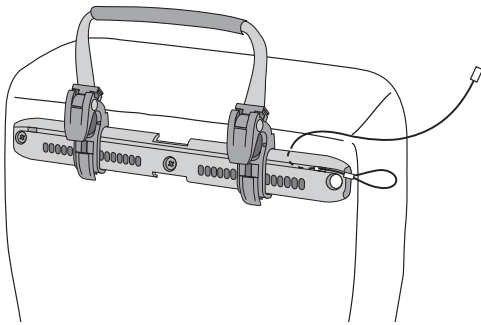
B 2



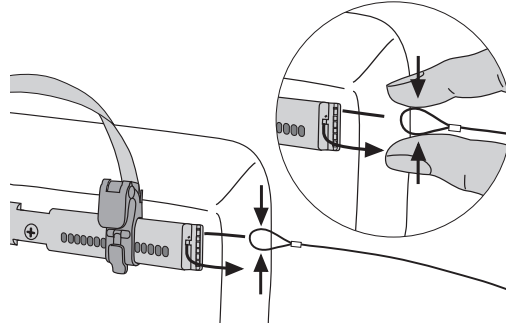
A 3



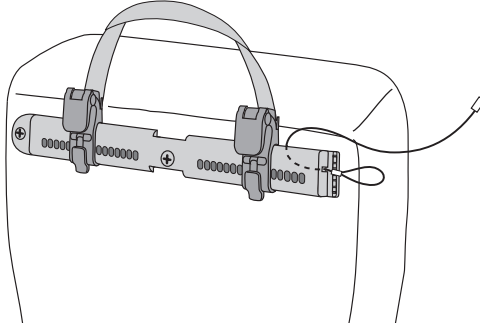
A 4



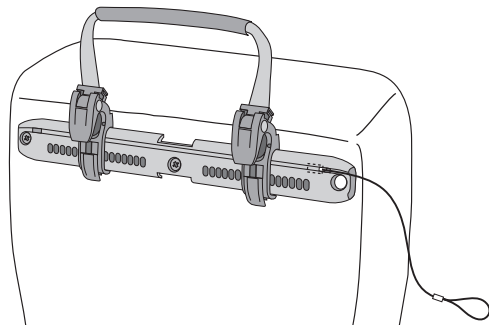
B 3



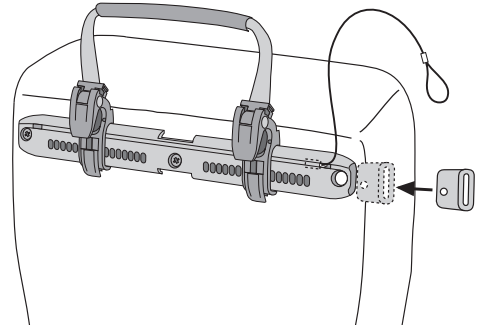
B 4



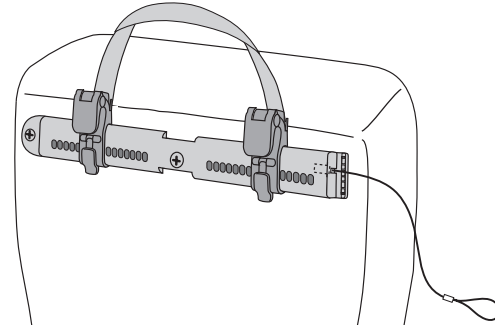
A 5



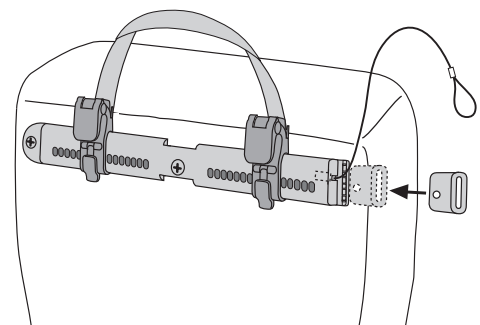
A 6



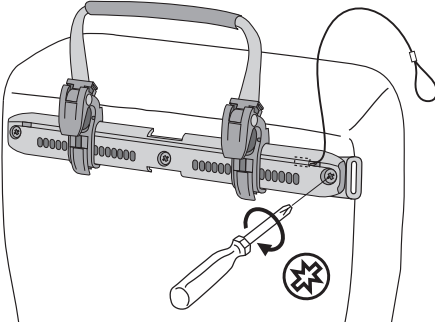
B 5



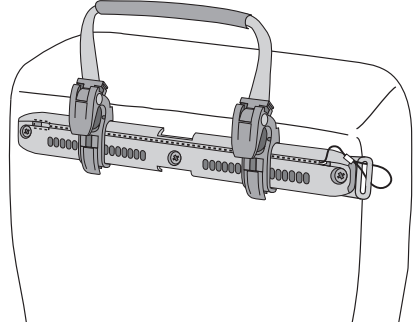
B 6



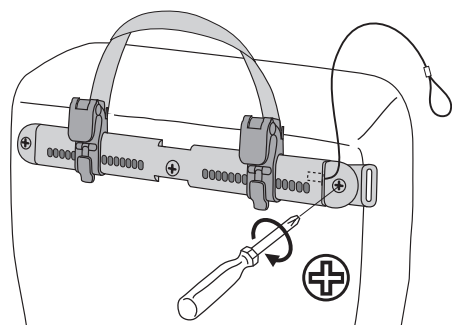
A 7



A 8



B 7



B 8

